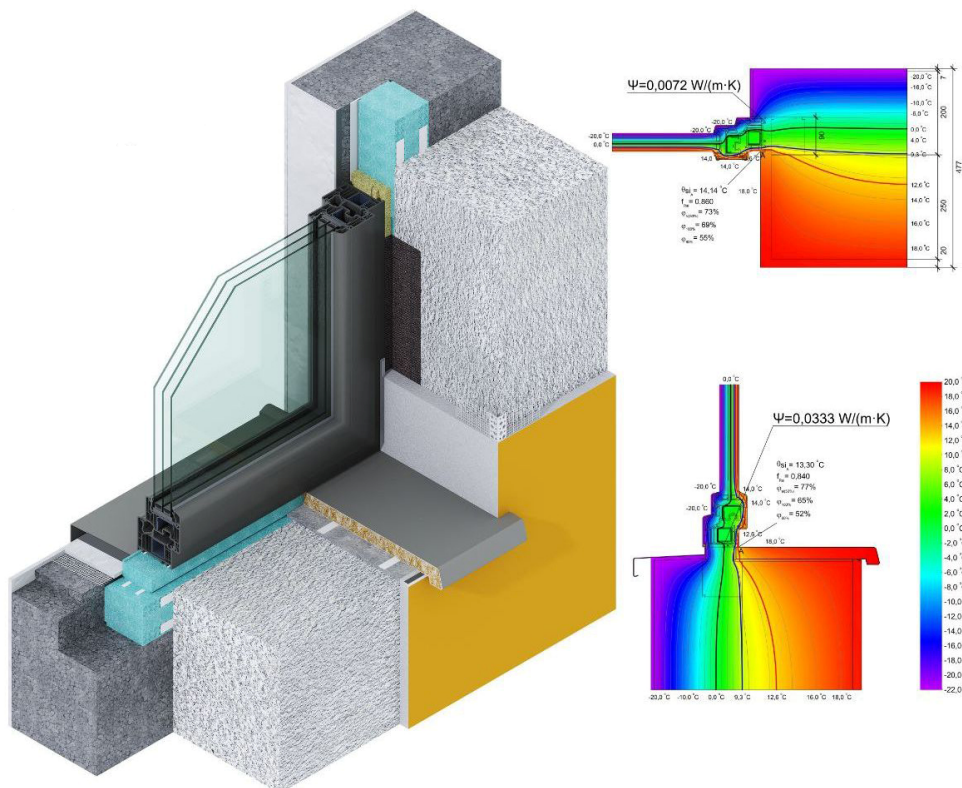


РЕКОМЕНДАЦІЇ З МОНТАЖУ

світлопрозорих огорожувальних конструкцій в шар теплової ізоляції будівлі за допомогою системи виносного монтажу VSThermo з використанням термоізоляційних профілів VST 80x90

ПІДГОТОВКА ДО МОНТАЖУ

Перед початком робіт **УВАЖНО** прочитайте дані рекомендації.



Починаючи монтаж термоізоляційних профілів VST 80x90, необхідно видалити з поверхні стіни:

- грубий бруд
- залишки розчину та клею.

Для забезпечення герметичного клейового з'єднання, поверхня основи повинна бути рівною і міцною.

При необхідності, рекомендується нанести вирівнюючий шар розчину, що має високу адгезійну міцність з матеріалом стіни.

Основа має бути сухою, стійкою до викришування, вільною від жиру, води, наледі, та мати достатню міцність.

Рекомендується провести тест на адгезію, використовуючи відрізок профілю 200-300 мм.

Точкове нанесення клею **НЕ ДОПУСКАЄТЬСЯ**.

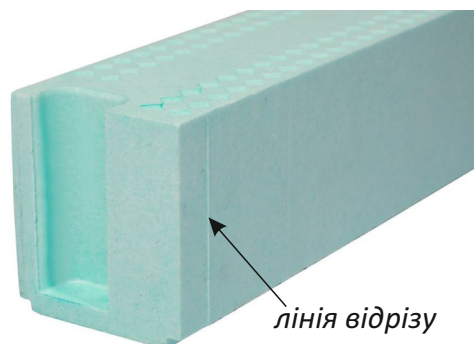
РОЗКРІЙ ПРОФІЛІВ

Термоізоляційні профілі можна розрізати на потрібну довжину за допомогою:

- циркулярної або звичайної пилки, зубці яких мають збільшений розмір (для запобігання оплавленню матеріалу профілів)
- електролобзика з подовженим полотном і великими зубцями
- електричного різака для полістиролу
- ножа



З'ЄДНАННЯ ПРОФІЛІВ



Для легкого та швидкого монтажу термоізоляційні профілі VSThermo оснащені замками. При з'єднанні профілів, на торець навколо замка потрібно нанести П-подібну смужку клею-герметика VST MS-15. Також герметизується безпосередньо замок.

Після цього виконується з'єднання профілів на стіні. Ділові залишки довжиною >300 мм можна використовувати в подальшому. Та частина профілю, на якій розшташований замок може використовуватись виключно в місцях з'єднання. Не допускається використання відрізка з замком на початку та в кінці будь-якої частини віконного прорізу.

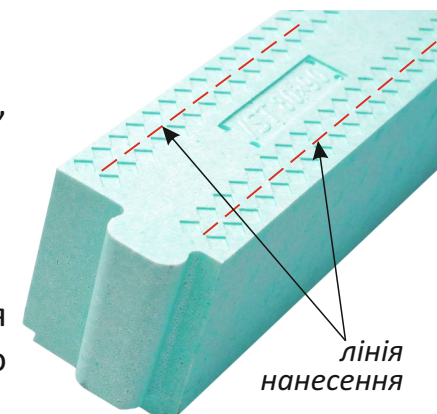
Відрізати по лінії розмітки, що нанесена на профілі, або на іншу необхідну довжину, орієнтуючись на розрахунок загальної висоти чи ширини прорізу (див. «приклад розрахунку»). Рекомендується заздалегідь розрахувати потрібну довжину профілів по розмірам віконного/дверного прорізу, враховуючи, що кожен відрізок профілю не повинен бути коротшим за 300 мм.

МОНТАЖ ПРОФІЛІВ

Нанести клей на монтажну поверхню профілю VST 80x90, що має малюнок «вишиванки», вздовж довгих країв бруса.

Клейова смужка повинна бути без розривів, в дві лінії, на відстані 15 мм від краю профілю. Для зручності можна орієнтуватись на лінію, що зформована малюнком.

Починати монтаж необхідно із встановлення нижнього горизонтального профілю. Після нанесення клею, брус необхідно притиснути до стіни у визначеному місці, для рівномірного розподілу клею. Вирівняти брус горизонтально, за допомогою рівня або лазерного нівеліру.



Закріпити брус механічним способом, за допомогою турбогвинтів EJOT Frame anchor RA-Z-7.5. Довжину гвинта необхідно підбирати, враховуючи матеріал стіни, до якої кріпиться профіль VST 80x90 (див. рис.3).

Після монтажу горизонтального профілю встановлюються вертикальні частини конструкції.

Увага! Вертикальний брус повинен спиратись на горизонтальний профіль по всій площині зрізу. На торцеву поверхню, що прилягає до горизонтального бруса, необхідно нанести клей і притиснути деталі для герметичного з'єднання.

Метод приклеювання, вирівнювання і механічного кріплення вертикальних частин - той самий, що і для горизонтального профілю (див. рис.1, 2).

Місця з'єднання профілів (замок) рекомендується проклеїти віконною повноклейовою стрічкою.

Під нижній горизонтальний брус необхідно встановити додаткові опори з профілю, використовуючи обрізки або нарізаючи їх з цілого профілю. Опори мають бути довжиною не менше 150 мм і не більше 300 мм. Максимально допустима відстань між сусідніми опорами - 600 мм. Монтаж опор виконується аналогічно монтажу вертикальних брусів (див. рис.2).

МОНТАЖ СВІТЛОПРОЗОРИХ ОГОРОДЖУВАЛЬНИХ КОНСТРУКЦІЙ

Монтаж конструкції в проріз, сформований з термоізоляційних профілів VST 80x90, допускається не раніше, ніж через 24 години після закінчення монтажу профілів.

Монтаж конструкцій виконується у відповідності до ДСТУ-НБ В.2.6-146:2010, ДСТУ Б В.2.6-79:2009, або «Інструкції з монтажу RAL Gütegemeinschaft Fenster und Haustüren» (див. рис.4).

Для кріплення рами вікна/дверей використовуються турбогвинти EJOT Frame anchor RA-Z-7.5. Турбогвинти повинні бути вкручені, по можливості, на максимальну глибину в матеріал профілю VSThermo, для забезпечення передачі навантажень. Для герметизації монтажного шва рекомендується використовувати герметики: зовнішній гідроізоляційний паропроникний, та внутрішній гідро-пароізоляційний, або мультифункційну стрічку ПСУС, або віконні монтажні стрічки з відповідними характеристиками.

У разі виникнення додаткових питань, просимо заздалегідь уточнити їх у Вашого постачальника.

Бажаємо успішного монтажу!

Команда VSThermo

+380 67 301 41 10

sales@vsthermo.com.ua

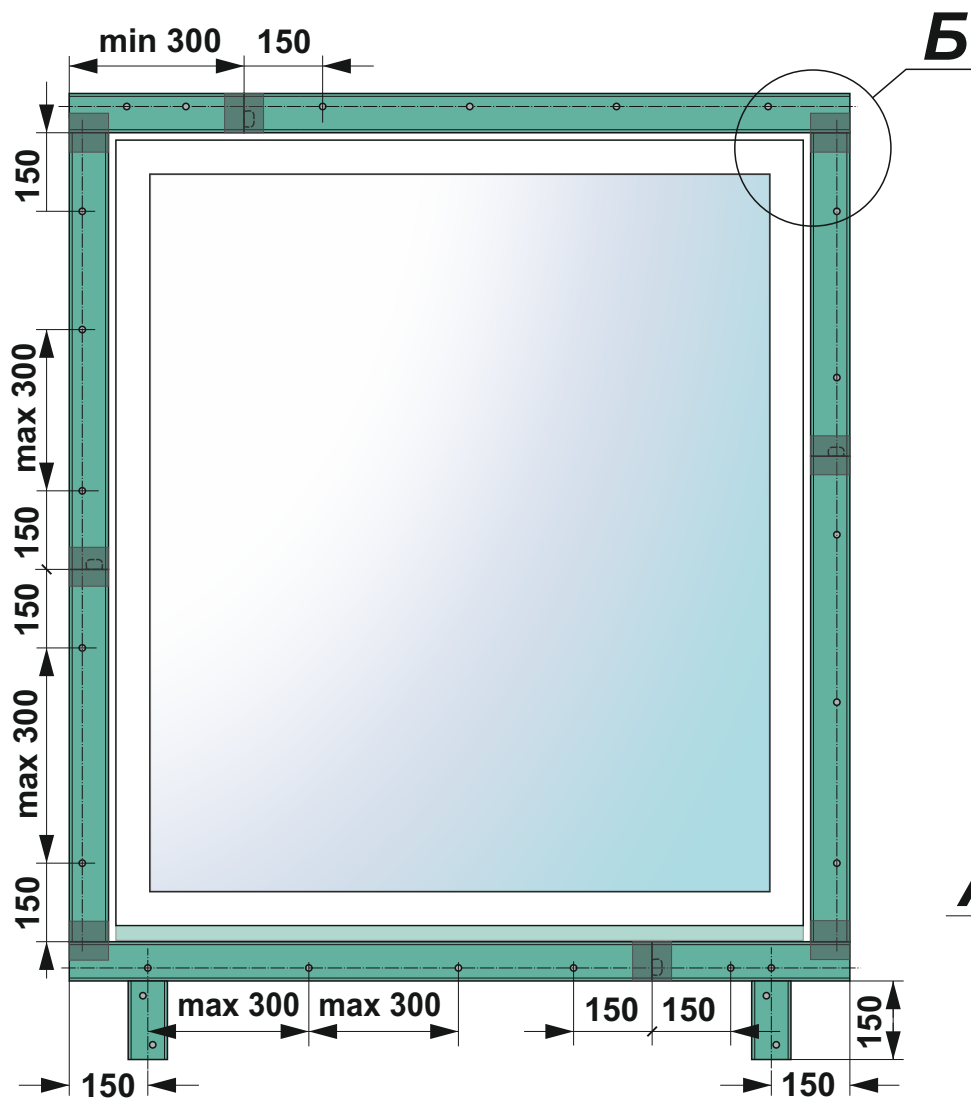


рис.1

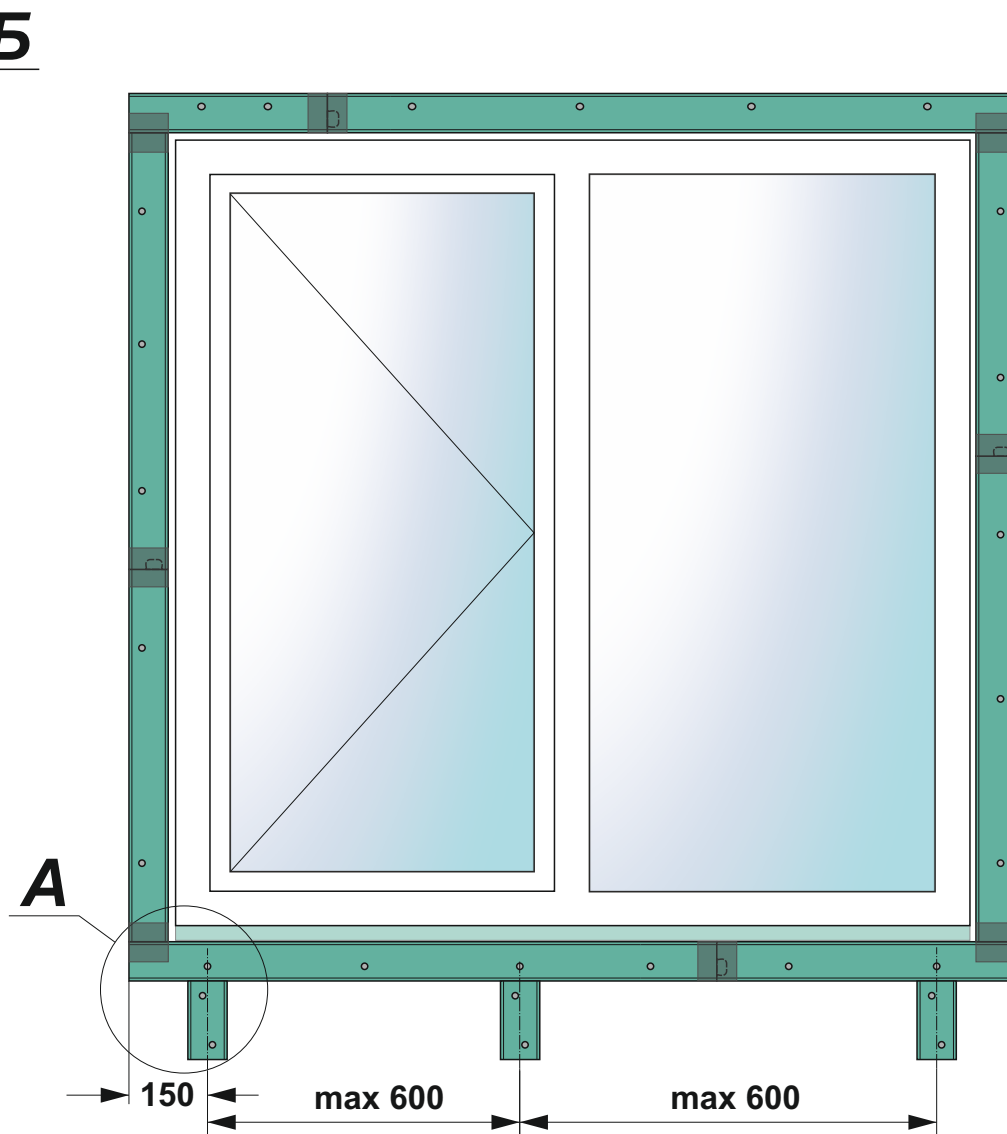
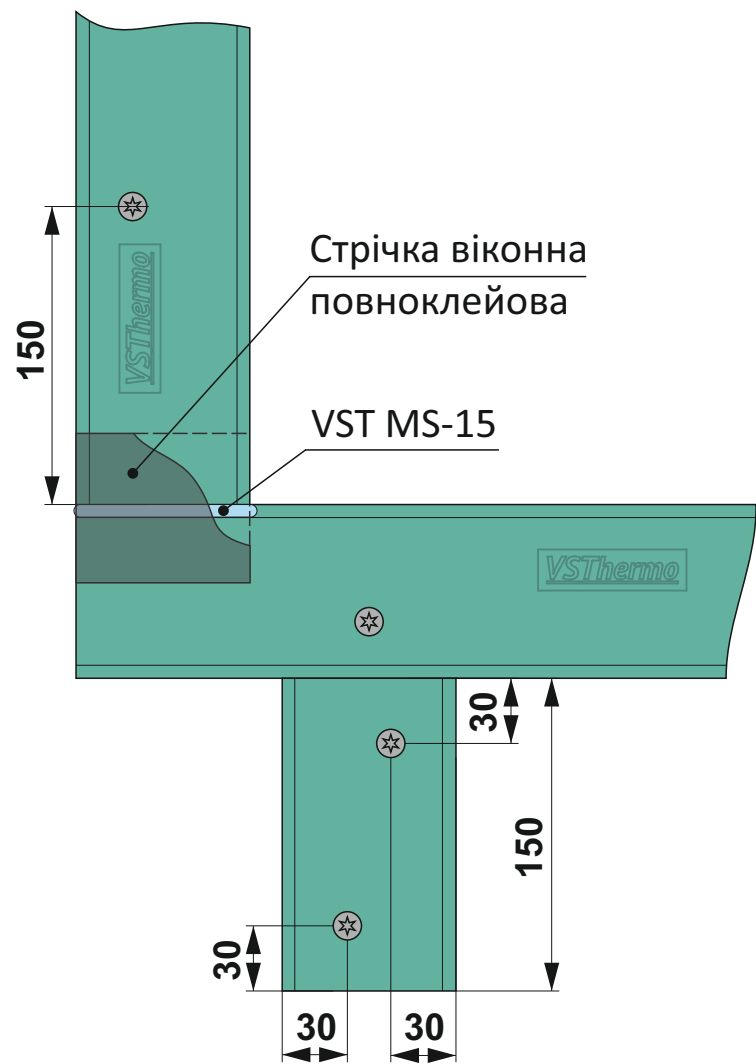
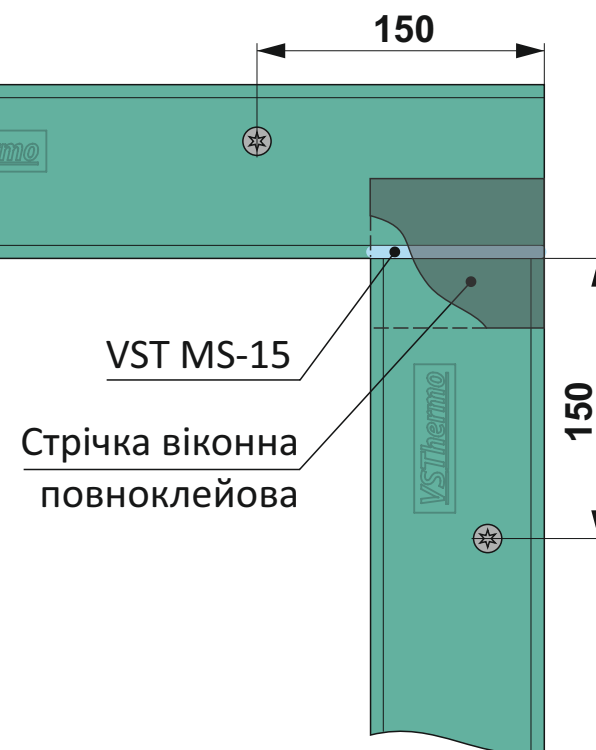


рис.2

A



Б



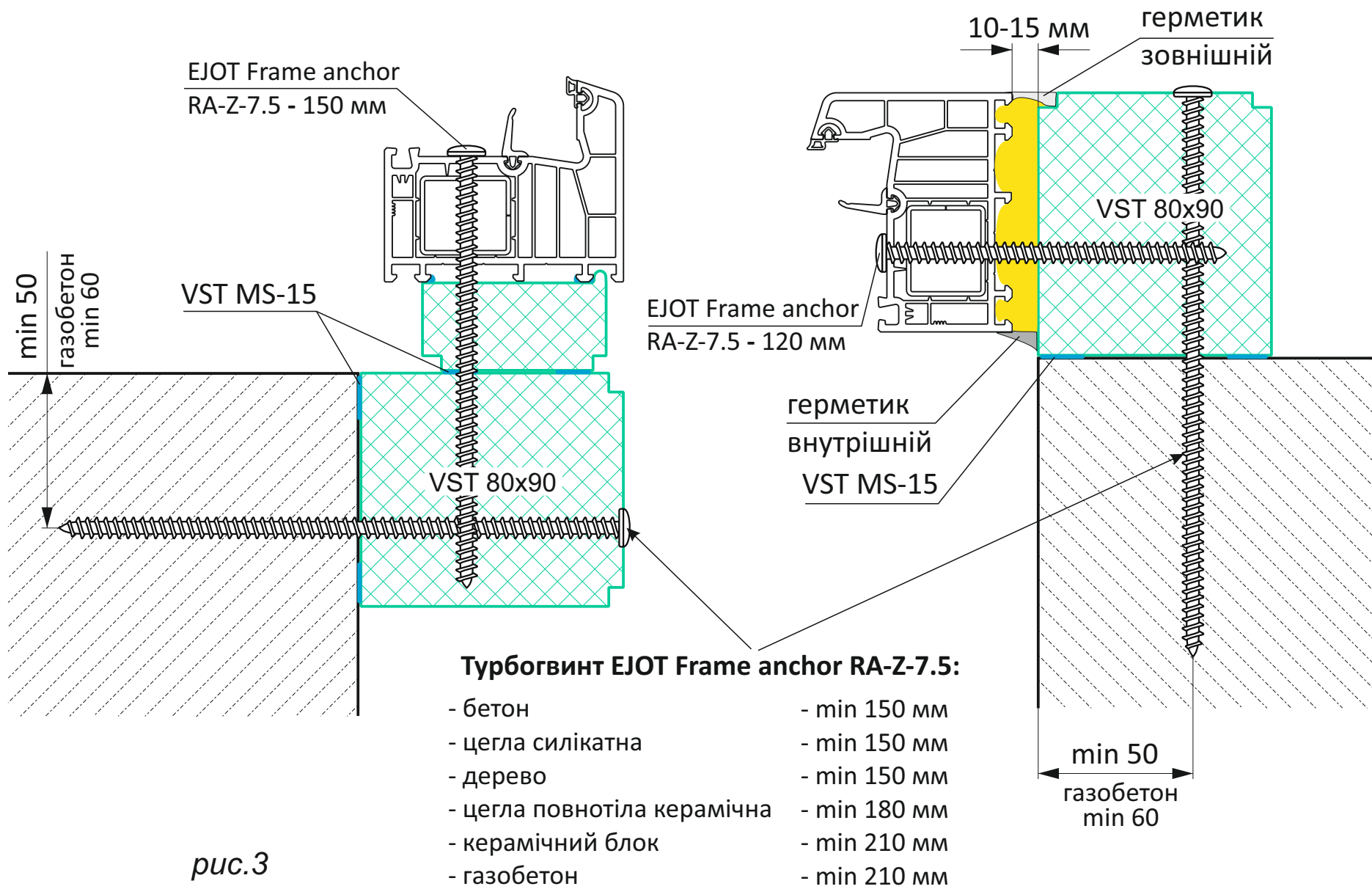
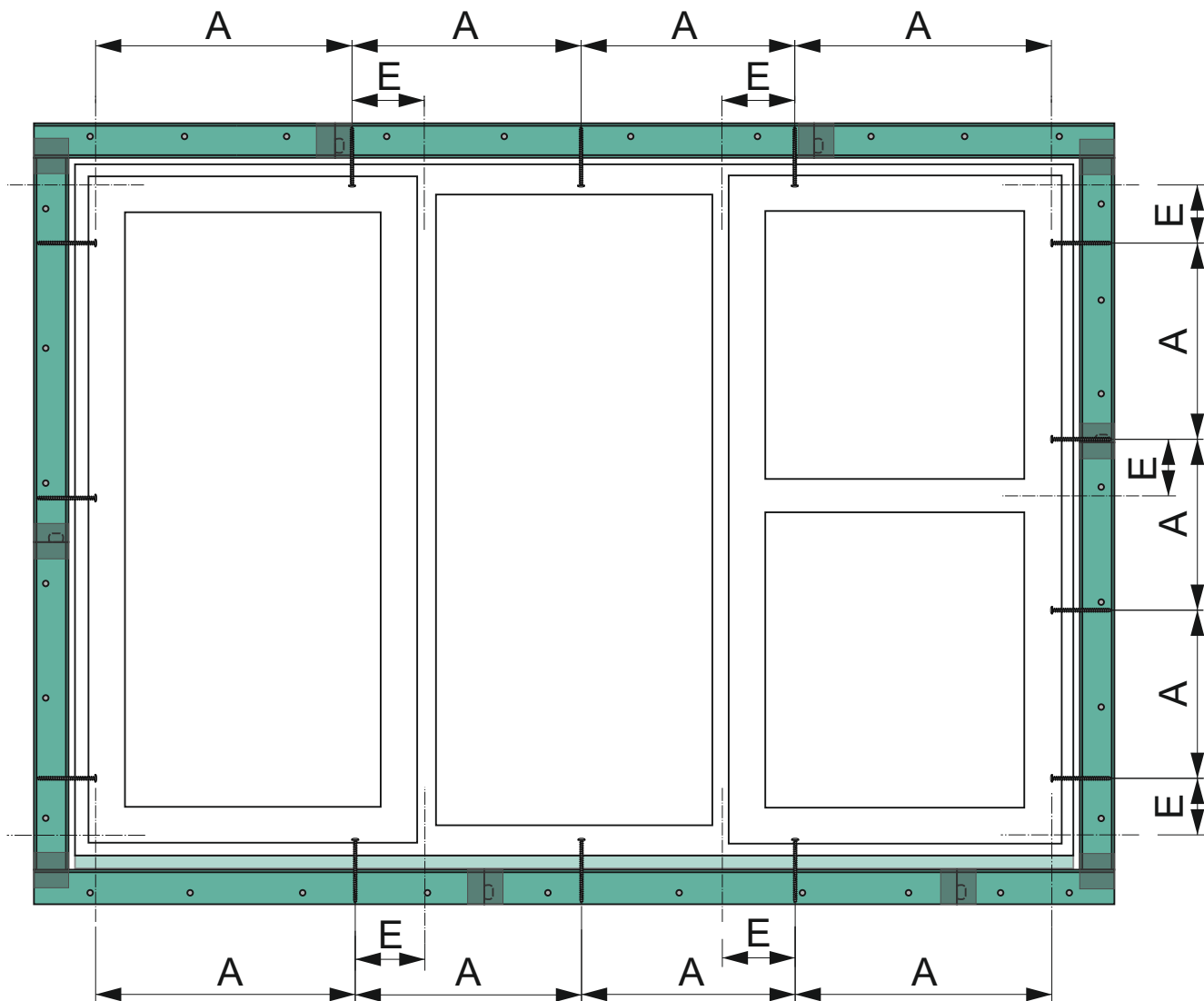


рис.3



A - відстань між точками кріплення:

- кольоровий ПВХ - *тах* 600 мм
- білий ПВХ - *тах* 700 мм
- алюміній - *тах* 800 мм

E - відстань від внутрішнього кута профілю та від осі імпоста:

- білий ПВХ - 150 мм
- кольоровий ПВХ - 250 мм
- алюміній - 250 мм

(згідно ДСТУ-Н Б В.2.6-146:2010 та ДСТУ Б В.2.6-79:2009)

рис.4

**ПРИКЛАД розрахунку системи виносного монтажу VSThermo
з використанням термоізоляційних профілів VST 80x90**

Маємо на об'єкті:

- проріз віконний в стіні з газобетону 300 мм. Розмір 1230*1540
- вікно ПВХ, монтажна ширина 82 мм. Розмір 1200*1500

Потрібно:

- виконати монтаж вікна, з винесенням конструкції в шар теплової ізоляції товщиною 200 мм, за допомогою системи виносного монтажу VSThermo з використанням термоізоляційних профілів VST 80x90.

Розрахункові монтажні шви після встановлення вікна: нижній - 30 мм (термоізоляційний підставочний профіль що приклеюється безпосередньо до опорного бруса за допомогою MS-15), верхній - 10 мм (піна), боковий - 15 мм (піна).
Винесення вікна - 90 мм від зовнішнього краю стіни.

Починаємо із встановлення нижнього горизонтального (опорного) бруса.

Згідно з даними рекомендаціями, на стартовій ділянці профілю необхідно видалити (відрізати) вузол замка (ту його частину, де знаходиться виїмка замка, довжиною 20 мм).

Але, маючи розмір горизонтальних частин прорізу 1230 мм, а робочу довжину бруса з відрізаним замком - 1160 мм, ми стикаємось з проблемою: додатковий відрізок, що повинен бути встановлений в цю ділянку, буде мати довжину меншу, ніж рекомендовані 300 мм: $(80 + 1230 + 80 = 1390 - 1160 = 230 \text{ мм})$.

Та проблема має просте вирішення: відрізаючи від стартового бруса ділянку з замком, відміряємо не 20 мм, а, наприклад, 180 мм. Скоротивши таким чином стартовий відрізок до довжини 1000 мм, ми автоматично виходимо на розмір другого відрізка, що дорівнює 390 мм.

Відрізок від стартового бруса, з робочою довжиною 160 мм (180 -20), використовуємо як опору, а відрізок другого бруса, робочою довжиною 790 мм, використовуємо як стартовий брус вертикальної ділянки (див. рис. 5).

Кожен відрізок, що залишається після монтажу ділянки, і має допустимий розмір (не менш, ніж 300 мм), використовується як початок наступної ділянки.

Після закріплення профілів по периметру, необхідно встановити опори під нижній брус з кроком не більшим, ніж 600 мм.
Для механічного закріплення в матеріалі стіни (газобетон), використовуємо турбогвинти EJOT Frame anchor RA-Z-7.5 довжиною 210 мм.

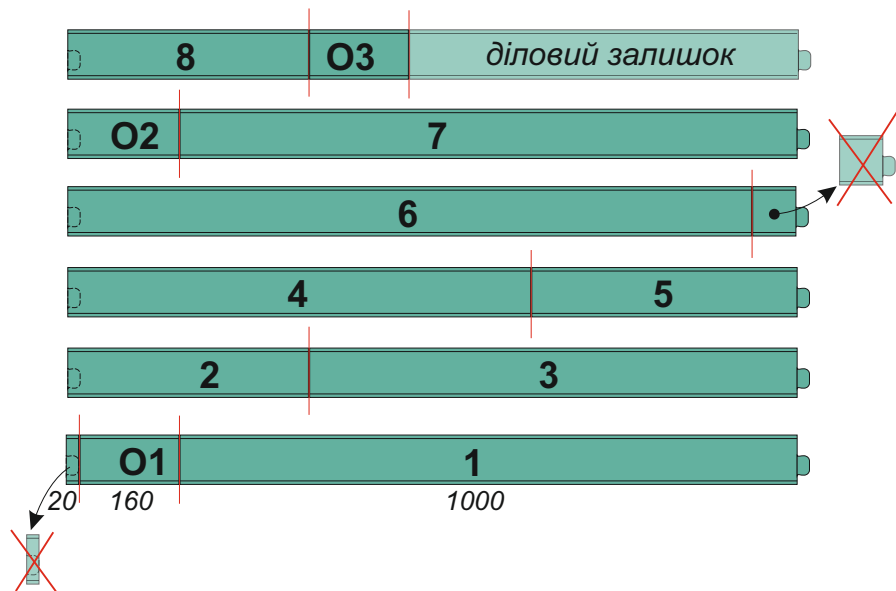
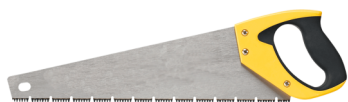


рис.5

