



Window & Door
Technology

Roto NX

Одна система фурнітури — безліч можливостей

Рентабельність

Roto NX - це високий рівень рентабельності на всіх етапах її використання. Система забезпечує легкий та швидкий монтаж, зменшує складські та логістичні витрати заощаджуючи час та гроші. Крім того, Roto NX гарантує високу якість виробництва та надійність експлуатації. Все це робить Roto надійним партнером - сьогодні та в майбутньому.



Безпека

Roto NX - це високий рівень безпеки. Нові елементи TiltSafe значно підвищують рівень протизламного захисту навіть тоді, коли стулка перебуває в ухиленому положенні (клас протизламного захисту RC2). Більш безпечною стала експлуатація самої фурнітури, оскільки вона може використовуватись у вікнах з більшими за розмірами та важчими стулками ніж стандартні. Висока надійність в широкому асортименті є свідченням незмінної якості та підтвердженням правильного вибору.



Комфорт

Roto NX - це синонім високого комфорту. Сильною стороною цієї системи є високий комфорт, функціональність та простота обслуговування. Фурнітура Roto NX підвищує комфорт проживання завдяки інтегрованому провітрювачу для забезпечення здорового мікроклімату в приміщенні, а також за рахунок інтеграції до системи автоматизації «розумний будинок».



Дизайн

Roto NX - це привабливий сучасний дизайн завдяки лаконічній формі петель з прихованим кріпленням та якісним порошковим покриттям, а також декоративним накладкам в широкій гамі кольорів. Завдяки високій несучій здатності система дозволяє реалізувати сучасні проекти з великоформатними вікнами.

Продумані рішення у відповідь на нові вимоги



Для компанії Roto сучасні віконні технології - це завжди виконання актуальних вимог промисловості та архітектури шляхом впровадження інновацій. Деякі характеристики цієї фурнітурної системи:

- TiltSafe: спеціальні елементи, що забезпечують протизламний захист навіть тих вікон, стулки котрих ухилені для провітрювання.
- Ножиці на рамі: інтегрована функція мікропровітрювання автоматично вмикається під час встановлення віконної ручки під кутом 135° та забезпечує комфортний мікроклімат у приміщенні.
- Основні приводи з великим дорнмасом: інноваційна модульна конструкція основних приводів сприяє їхньому універсальному використанню.
- Механічна балконна заскочка: інноваційна підпружинена конструкція, котра утримує двері зачиненими навіть, коли вони ще не замкнені.
- Петлі P: привабливий зовнішній вигляд завдяки прихованому кріпленню та максимальний рівень надійності із вантажопід'ємністю до 150 кг.

Петлі зовнішнього розташування

Петлі Р

Для вікон з ПВХ з мікропровітрюванням. Висока рентабельність за рахунок швидкого монтажу, простого регулювання під час експлуатації вікон, а також за рахунок низьких витрат на транспортно-складську логістику.



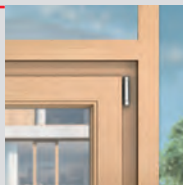
Приховані петлі

Петлі Designo

Для більш привабливого вигляду вікон із дерева та ПВХ. Приховані петлі не впливають на стилістику вікон, покращують їхній дизайн та розширюють розмаїття та варіанти оформлення вікон.

Петля Т

Для дерев'яних вікон з мікропровітрюванням. Петлі Т також мають явні переваги в плані рентабельності, безпеки, комфорту та дизайну.

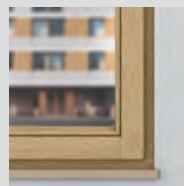


Петлі Designo A16

Для вікон з алюмінієвих профілів з фурнітурним пазом шириною 16 мм. Просте правило: чим менше видно конструктивні елементи, тим краще. Жодних видимих зовні петель та жодних декоративних накладок, котрі можуть згубитись. Нічого не впадає у вічі.

Петлі A16

Для алюмінієвих вікон та вікон з ПВХ. Нова нижня петля на ступці надає можливість використовувати переваги фурнітурної системи Roto NX і у виробництві алюмінієвих вікон.

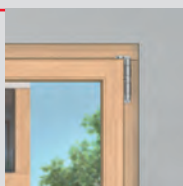


Петлі Royal

Для дерев'яних вікон, наприклад, у старих будинках там, де відкоси віконного проєму розташовані надто близько до ступки та велике значення має траєкторія відкривання. Лаконічний дизайн також покращує якість віконної конструкції.

Петлі Power Hinge

Для важких дерев'яних та дерев'яно-алюмінієвих вікон та балконних дверей. висота котрих сягає стелі. Естетичні петлі для надвеликих та надзвичайно важких вікон, а також енергозберігаючих вікон з багатокамерним склінням.



Петлі



	ПВХ	Дерево	Алюміній (16 мм)	H2*	H3*
Петлі зовнішнього розташування					
Петлі P	■				■
Петлі T		■			■
Петлі A16	■		■		■
Петлі Power Hinge		■			■
Приховані петлі					
Петлі Designo	■	■		■	
Петлі Designo A16			■		■
Петлі Royal		■		■	

H2* — сертифікація фурнітури по EN13126 8:2017, клас H2 - 10 000 циклів

H3* — сертифікація фурнітури по EN13126 8:2017, клас H3 - 20 000 циклів

Петлі зовнішнього розташування



Петлі Р

Універсальне рішення для вікон з ПВХ з мікропровітрюванням: швидке виробництво, просте регулювання та мінімальні транспортно-логістичні витрати.

- Підвищений рівень безпеки за рахунок вантажопід'ємності стулки 130 кг вже у стандартному виконанні (з можливістю збільшення до 150 кг).
- Функція мікропровітрювання при положенні ручки 135° без додаткових елементів.
- Високий комфорт використання: доводчик у вбудованому мікропровітрювачі забезпечує розподіл зусилля, що прикладається під час замикання. Цей ефект посилюється при збільшенні розмірів стулки.
- Верхня петля на рамі врівень з наплавом стулки: більше можливостей комбінації з іншими типами вікон, наприклад, фрамугами.
- Сучасний та привабливий дизайн петель з порошковим покриттям різного кольору (наприклад кольору "титан"), завдяки прихованому кріпленню та стильна сучасна форма декоративних накладок та заглушок з можливістю індивідуального підбору кольору.



Петлі Т

Найновіше рішення для дерев'яних вікон з мікропровітрюванням: виграв в плані рентабельності, комфорту та дизайну.

- Підвищення рівня безпеки завдяки більш міцним елементам для стулок з вагою до 150 кг.
- Функція мікропровітрювання при положенні ручки під кутом 135° без додаткових елементів.
- Високий комфорт використання: доводчик у вбудованому мікропровітрювачі забезпечує розподіл зусилля, що прикладається під час замикання. Цей ефект посилюється при збільшенні розмірів стулки.
- Верхня петля на рамі врівень з наплавом стулки: більше можливостей комбінації з іншими типами вікон, наприклад, фрамугами.
- Сучасний та привабливий дизайн петель з порошковим покриттям різного кольору, прихованому кріпленню та стильна сучасна форма декоративних накладок.

Петлі зовнішнього розташування



Петлі A16

Для алюмінієвих вікон з фурнітурним пазом 16 мм та мікропровітрюванням: збережено всі переваги, роками перевірені у модульних системах Roto NX для ПВХ.

- Підвищення рівня безпеки за рахунок вантажопід'ємності до 150 кг вже у стандартному виконанні.
- Максимальна висота стулки до 2800 мм дає можливість виготовляти високі вікна та балконні двері.
- Можливість виготовлення аркових та косих вікон з порогом та без нього.
- Ідеально інтегрована з модульною системою Roto NX.
- Конструкцію ідеально адаптовано до існуючої програми виробництва Roto NX та уніфіковано зі всіма її елементами.



Power Hinge

Гарантує неперевершений вид назовні. Свого роду "елегантний важковаговик" - унікальне рішення для вікон та балконних дверей з дерева або дерев'яно-алюмінієвих профілів висотою під стелю та вагою до 300 кг.

- Велика вага стулок: для поворотно-ухильних вагою до 200 кг та поворотних стулок вагою до 300 кг.
- Можливість виготовлення та монтажу вікон та балконних дверей з висотою по фальцю до 3000 мм та шириною по фальцю до 1600 мм.
- Максимум переваг у комплектації та монтажі за рахунок інтеграції у модульну систему Roto NX.
- Наявність комплектації TiltFirst для захисту дітей або використання у закладах громадського призначення.
- Різноманітні можливості оформлення завдяки індивідуальному підбору кольору.
- Додатковий комфорт завдяки використанню низьких порогів.

Приховані петлі



Петлі Designo

Елегантне житло повинне мати елегантні вікна. У цьому випадку головне правило: чим менше видно конструктивні елементи, тим краще. Roto NX Designo задає тон в елегантному оформленні приміщень. Це ідеальний вибір для вікон з дерева та ПВХ в естетичному оформленні приміщень як у приватних будинках, так і об'єктному будівництві.

- Ексклюзивний дизайн та не перевантажений зайвими деталями зовнішній вигляд завдяки прихованим петлям.
- Високий рівень безпеки навіть в разі стулок з вагою до 150 кг.
- Зниження витрат на обслуговування: всі регулювання відбуваються за допомогою шестигранного ключа 4 мм.
- Простий монтаж завдяки модульній конструкції.

Петлі Designo A16

Великоформатні вікна з великою вагою стулок, аркові або косі вікна - з перспективною системою поворотно-ухильної фурнітури Roto NX Designo Aluminium 16 мм можна реалізувати будь-які запити та побажання. Ідеальне рішення для використання в алюмінієвих вікнах з пазом 16 мм при обладнанні об'єктів елітного будівництва.

- Можливість встановлювання вікон та балконних дверей з вагою стулок до 150 кг.
- Приховане розташування фурнітури забезпечує привабливий зовнішній вигляд житлового приміщення.
- Рентабельне виробництво алюмінієвих вікон завдяки монтажу «під ключ» в рекордно короткі терміни.
- Можлива реалізація аркових та косих вікон з порогом та без нього.

Запирна цапфа V



Фахівці компанії Roto ніколи не зупиняються на досягнутому. Саме для цього вони оптимізували допуски фальцлюфта у нових запірних цапфах V та отримали вражаючий результат: вікна стали ще більш герметичними та стійкими до спроб злому. Окрім того, покращились експлуатаційні характеристики вікон.

- Простий монтаж та збільшені діапазони регулювання збільшують можливості відхилення параметрів фальцлюфта.
- Міцна конструкція забезпечує рівномірне зусилля під час дотску стулки чим гарантується герметичність віконної конструкції протягом багатьох років.
- Запирна цапфа V повністю входить у протизламний зацеп, що значною мірою ускладнює спроби зламу вікон.
- Мітка на цапфі дає можливість точно відрегулювати зусилля дотиску.
- Для регулювання потрібен лише шестигранний ключ 4 мм.



Штульповий привод Plus



Фурнітурну систему Roto NX розроблено таким чином, щоб вікна можна було встановлювати легко та без зайвих зусиль. Штульповий привод Plus скорочує час монтажу та спрощує всі етапи роботи.

- Однакове розташування зачепів на активній та пасивній стулках за рахунок рухові запірних елементів на основному та штульповому приводі в одному напрямку. Така уніфікація дає можливість використовувати один шаблон.
- Швидке вкорочення привода завдяки постаці у відкритому положенні.
- Підвищення комфорту за рахунок покращеного управління: просте та зручне відкривання та закривання завдяки важелю, що у відкритому положенні відхиляється майже на 180°.



Зачепаи зі сталі



Сучасні віконні технології забезпечують підвищений рівень безпеки: протизламні поворотно-ухильні зачепаи та протизламні зачепаи забезпечують захист від злону до класу зломостійкості RC 3 і гарантують вам почуття захищеності у вашому помешканні.

- Висока якість завдяки зачепам з загартованої сталі на вирівнюючій підкладці з ПВХ.
- Надійне поєднання верхньої та нижньої частин для підвищення стабільності.
- Підвищений комфорт використання завдяки оптимізованому куту входження цапфи в зачеп.
- Ідеальна адаптація з системою контролю Roto E-Tec Control.



Поворотно-ухильний зачеп



Протизламний зачеп

Основні приводи з великим дорнмасом



Інноваційний привод ідеально підходить для широких профілів стулки. Додатковою перевагою є зниження транспортно-логістичних витрат торгівельних фірм та виробників віконних конструкцій.

- Зручна конфігурація та зручне зберігання на складі: шульп та редуктор привода /касета замка постачаються окремо, починаючи з дорнмаса 25 мм.
- Система EasyMix: шульп та редуктор привода /касета замка легко поєднуються та затискаються завдяки спеціальній конструкції .

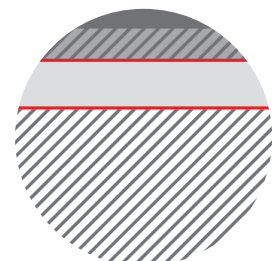


Захисне покриття Roto Sil



Вікна піддаються впливу вітру та негоди. Для особливо стійкої до корозії і, як наслідок, довговічної поверхні Roto Sil це не проблема. Це покриття відрізняється чудовими характеристиками відповідно до класу захисту від корозії 5 за DIN EN 1670 та навіть перевищує їх.

- За умови регулярного обслуговування та догляду покриття Roto Sil також підходить для використання у прибережних зонах.
- Виключенням є об'єкти, що розташовані безпосередньо поблизу моря та піддаються впливу бризок та вимагають наявності захисної поверхні з підвищеною стійкістю до корозії.



Структура покриття Roto Sil

- Декоративне покриття
- Пасивація без використання з'єднань хрому (VI) та кобальта
- Цинкове покриття
- /// Базовий матеріал: сталь

Вікна TiltSafe



Інноваційна система безпеки

Залишити вікна першого поверху відкритими на ніч або при відсутності мешканців? Це цілком можливо, якщо у вас встановлені вікна з фурнітурою Roto NX | TiltSafe. Завдяки високому класу стійкості до злону RC 2 навіть в ухиленому положенні стулки такі вікна надають відчуття безпеки своїм власникам.

Вікна TiltFirst



Розумний захист дітей та тих, хто потребує захисту

Відкрите навстіж вікно або вікно, яке може неконтрольовано закриватися, являє собою небезпеку. Система фурнітури Roto NX | TiltFirst мінімізує такі ризики. Завдяки інтелектуальному захисному механізму "ухилення перед відкриттям" повне відкриття стулки блокується ручкою з ключем. При цьому стулку можна лише ухилити для провітрювання або закрити. В якості опції: вікна TiltFirst оснащені датчиками Com-Tes, які контролюють положення вікна і повідомляють безпосередньо на центральну панель управління Розумного будинку, якщо вікно переводиться в положення відкриття.

Безбар'єрні пороги



Менше обмежень для людей похилого віку

Якщо облаштувати своє житло дверями з низькими порогами, то в ньому можна буде комфортно пересуватись навіть людям похилого віку та на інвалідних візках. Безбар'єрні балконні двері не мають високих порогів, тому для людей з особливими потребами пересування не становитиме перепон. Для таких безбар'єрних порогів використовуються гакові запори та середні запори з протиходом цапф та протизламними зачепами.

Розумний будинок



Інтелектуальні мережеві рішення для домашніх пристроїв

Тут варто окремо відзначити датчик Roto Com-Тес. На відміну від звичайних датчиків він прикручується до кутового перемикача і встановлюється потай у фальці. Це означає, що є найдостовірніша інформація про те, чи віконна стулка ухилена, відкрита або замкнена. Додаткова перевага: завдяки своєму розташуванню датчик добре захищений, піддається меншому зношуванню і органічно вписується в дизайн високоякісних вікон.

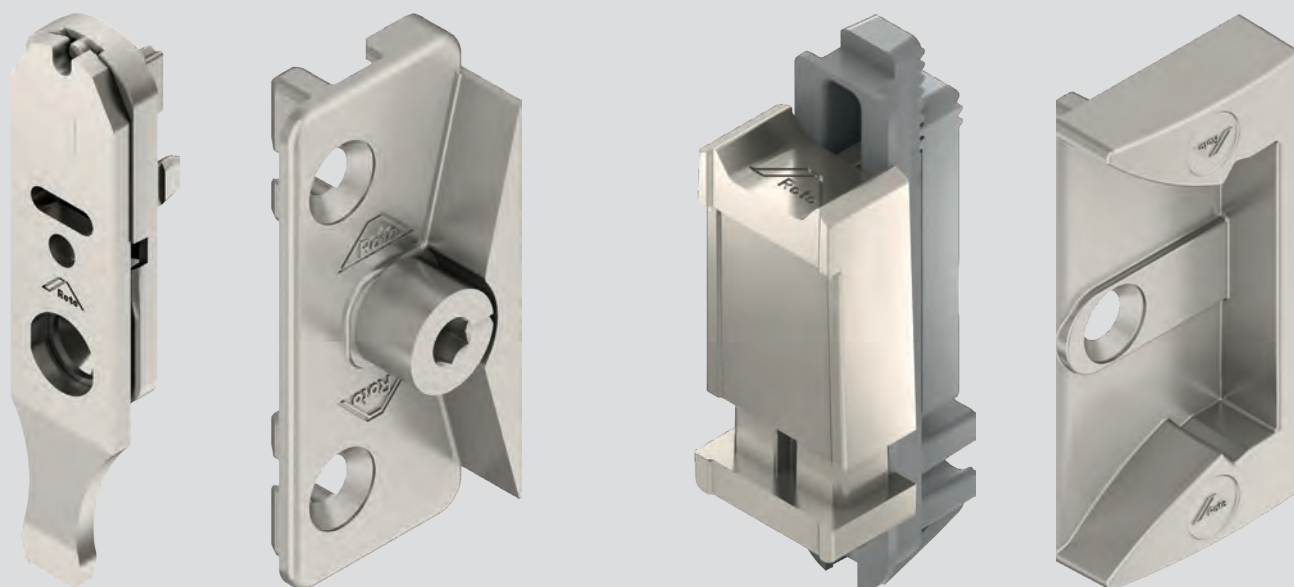
Вікна «Комфорт»



Легке управління

Вікна можна відкривати та закривати без жодних зусиль. Особливістю вікон підвищеної комфортності є довга ручка, що має більш потужний важіль, а також ножиці з примусовим управлінням, котрі дозволяють ухилити та повертати віконну стулку. До такої ручки також легше дотягнутися, оскільки вона розташована в нижній частині вікна, а не збоку, як це зазвичай буває.

Акcesуари



Блокувальник-мікроліфт

Інновація, що гарантує зручний монтаж та надійне функціонування протягом тривалого часу: завдяки пружині, що переставляється (ліворуч/праворуч) можна швидко виправити неправильне спрацювання. Додатковою перевагою є виключно міцний і, як наслідок, довговічний пружинний механізм.

Механічна балконна заскочка

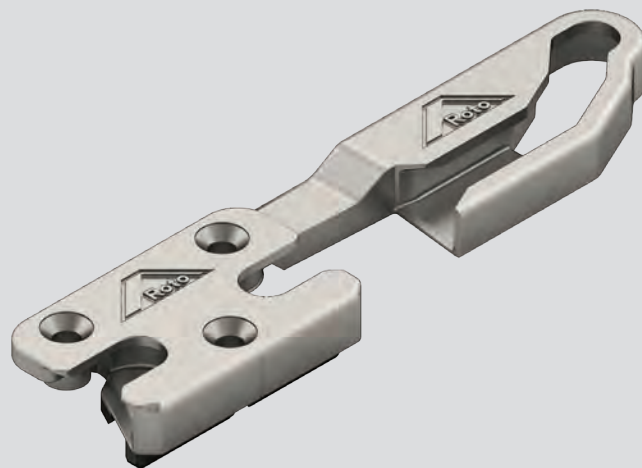
Маленька деталь з великим ефектом: двері залишаються закритими, але не замкненими. Таким чином, двері можна відкрити зовні, просто натиснувши на стулку. Надійна робота та тривалий термін служби: стабільна пружна конструкція забезпечує експлуатаційну надійність протягом тривалого часу. Додаткові переваги в плані комфорту: завдяки регулюванню за вертикаллю до 7 мм на стулковій частині положення рамної і стулкової частин точно позиціонуються стосовно один одного.

Акcesуари



Обмежувальні ножиці

З допомогою обмежувальних ножиць можна зручно зафіксувати балконні двері в діапазоні від 15° до 90°. Достатньо лише повернути ручку донизу.



TiltSafe

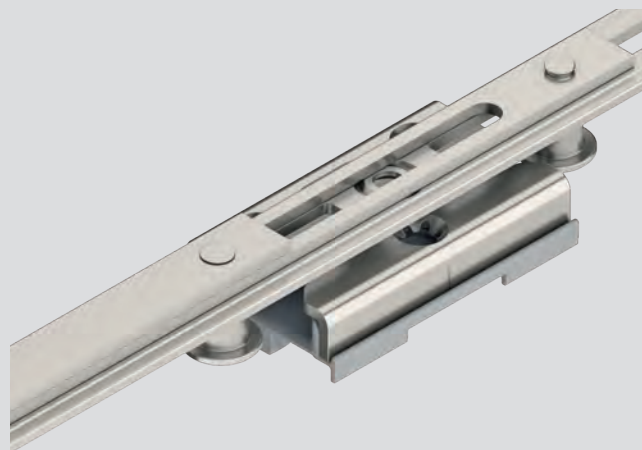
Безпека навіть в ухиленому положенні стулки: три протизламних зачепа, протизламні запірні цапфи та ручка, що замикається на ключ максимально перешкоджають спробам злому. Просте управління як при ручному (до класу RC 2), так і з електромеханічним приводом Roto E-Tec Drive.

Аксессуары



Захист від виважування

Додатковий захист для захисту від злому: захист від виважування Roto NX для вікон з дерева та ПВХ підвищує рівень захисту вікон та балконних дверей до класів RC 1 N, RC 2, RC 2 N або RC 3. Цим елементом можна у будь-який момент дооснастити віконну конструкцію.



Средний запір з протиходом цапф

У зломщиків не буде жодних шансів. При спробі зрушити периметральну фурнітуру та зламати вікно спрацює середній запір з протиходом цапф та унеможливить несанкціоноване проникнення у приміщення.

Акcesуари



Контактні елементи з провідним з'єднанням

Все під контролем: приховані контактні елементи Roto E-Tec Control контролюють закрите положення вікон та балконних дверей. При відкриванні вікна вони подають сигнал системам сигналізації або елементам управління. Це безпечно, комфортно та енергоефективно.



Електричний віконний привод

Інтелектуальне управління: прихований, вбудований у фурнітуру віконний електропривід Roto E-Tec Drive може автоматично ухилити та замикати вікна. Про це дбають датчики, таймери, шини передачі даних або системи Розумного дому.



**Широкий вибір
фурнітурних систем від одного бренда.**

Window

Фурнітурні системи для вікон та балконних дверей

Sliding

Фурнітурні системи для розсувних вікон та великоформатних балконних дверей

Door

Комплексні рішення для комплектації дверей

Equipment

Додаткові елементи для вікон та дверей

Facebook	https://www.facebook.com/RotoUkraine
Instagram	https://www.instagram.com/rotoukraine/
YouTube	https://www.youtube.com/@RotoFrankUA

Наш сайт

