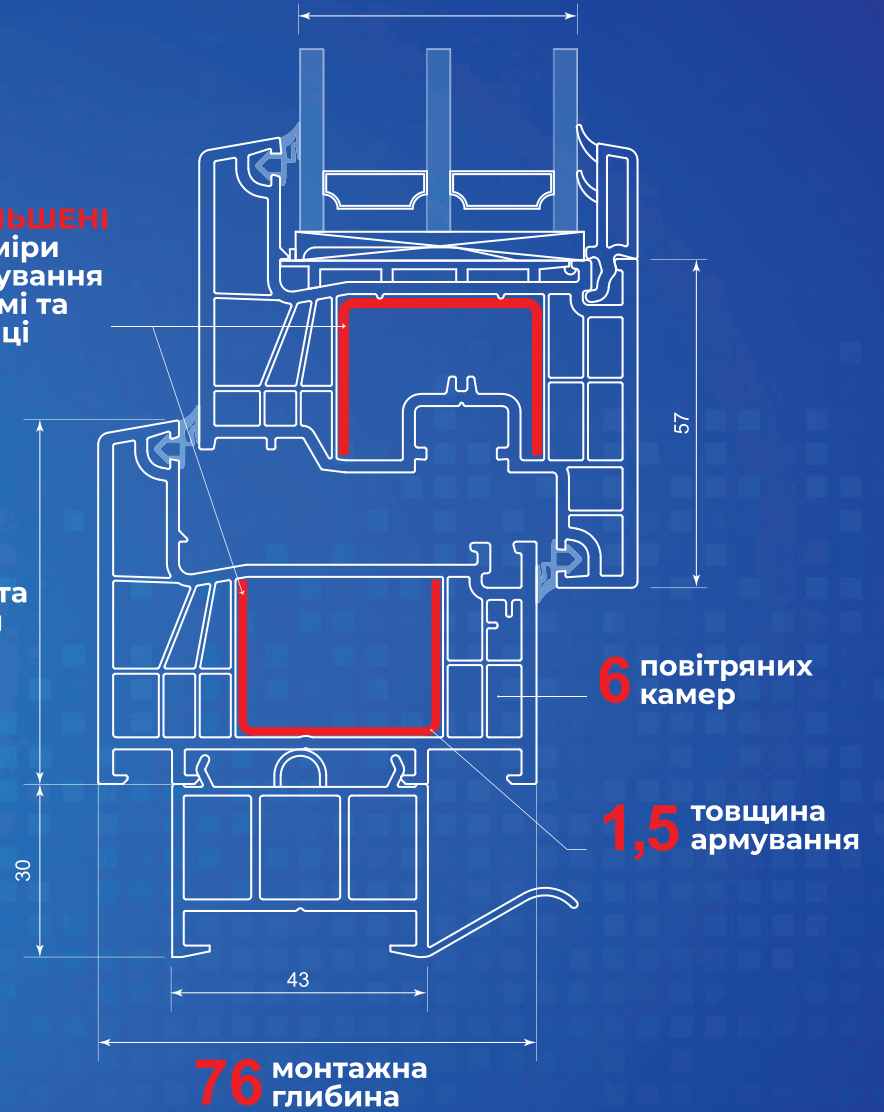


ЗБІЛЬШЕНІ
розміри
армування
в рамі та
студці

63 висота
рамі

48 товщина
склопакету



EPSILON 76

Новітня розробка власної екструзії

EPSILON 76

інновація в сфері вікон

Ця інноваційна система, розроблена інженерами компанії, об'єднує в собі передові технології та високу ефективність, роблячи вікна ще більш енергоефективними та стійкими до вітрових навантажень.



ВИСОКА ЕНЕРГОЕФЕКТИВНІСТЬ

Профільна система Epsilon 76 використовує передові матеріали, які значно підвищують ізоляцію та зменшують втрату тепла, забезпечуючи економію енергоресурсів та зменшення витрат на опалення та кондиціонування. З використанням двокамерного **склопакету шириною 48 мм**, вікна Epsilon 76 не тільки відповідають вимогам ДБН в частині енергоефективності (Опір теплопередачі: **0,9** м кв.*К/Вт), а і перевершують їх.



НАДІЙНІСТЬ ТА ДОВГОВІЧНІСТЬ

Epsilon 76 виготовлена з високоякісних матеріалів, що забезпечує довгий термін служби, стійкість до атмосферних впливів, забезпечуючи надійність вашого житла.



ЕСТЕТИКА ТА ВАРІАТИВНІСТЬ

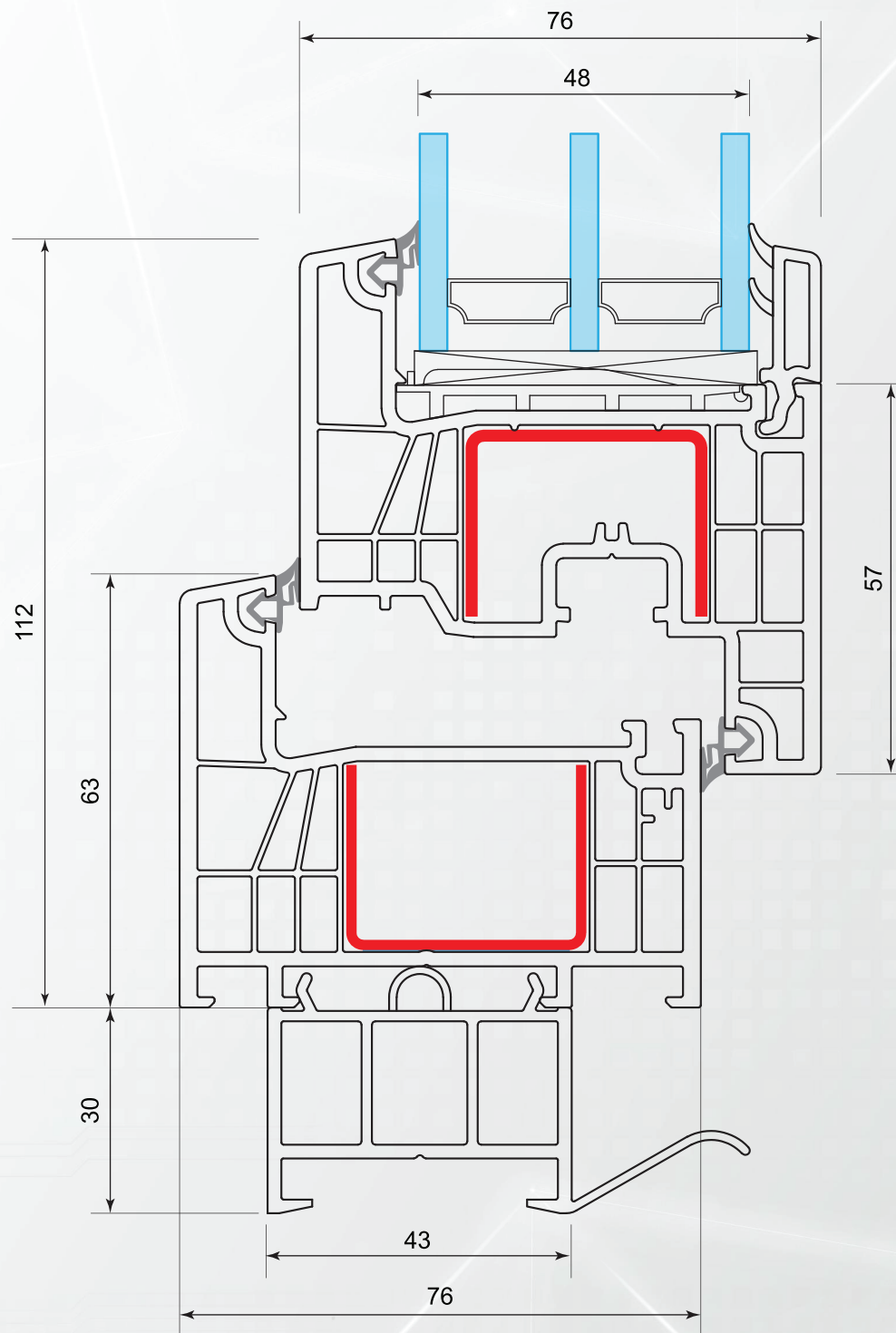
З великою увагою до дизайну, Epsilon 76 пропонує широкий вибір кольорів та форм, щоб задовольнити навіть найвибагливіших клієнтів та розширити можливості архітекторів та дизайнерів.



ЕКОЛОГІЧНА ЗРУЧНІСТЬ

Ми вдосконалюємо наші виробничі процеси для зменшення впливу на навколишнє середовище, роблячи Epsilon 76 вибором, який сприяє збереженню ресурсів та екологічній стійкості.

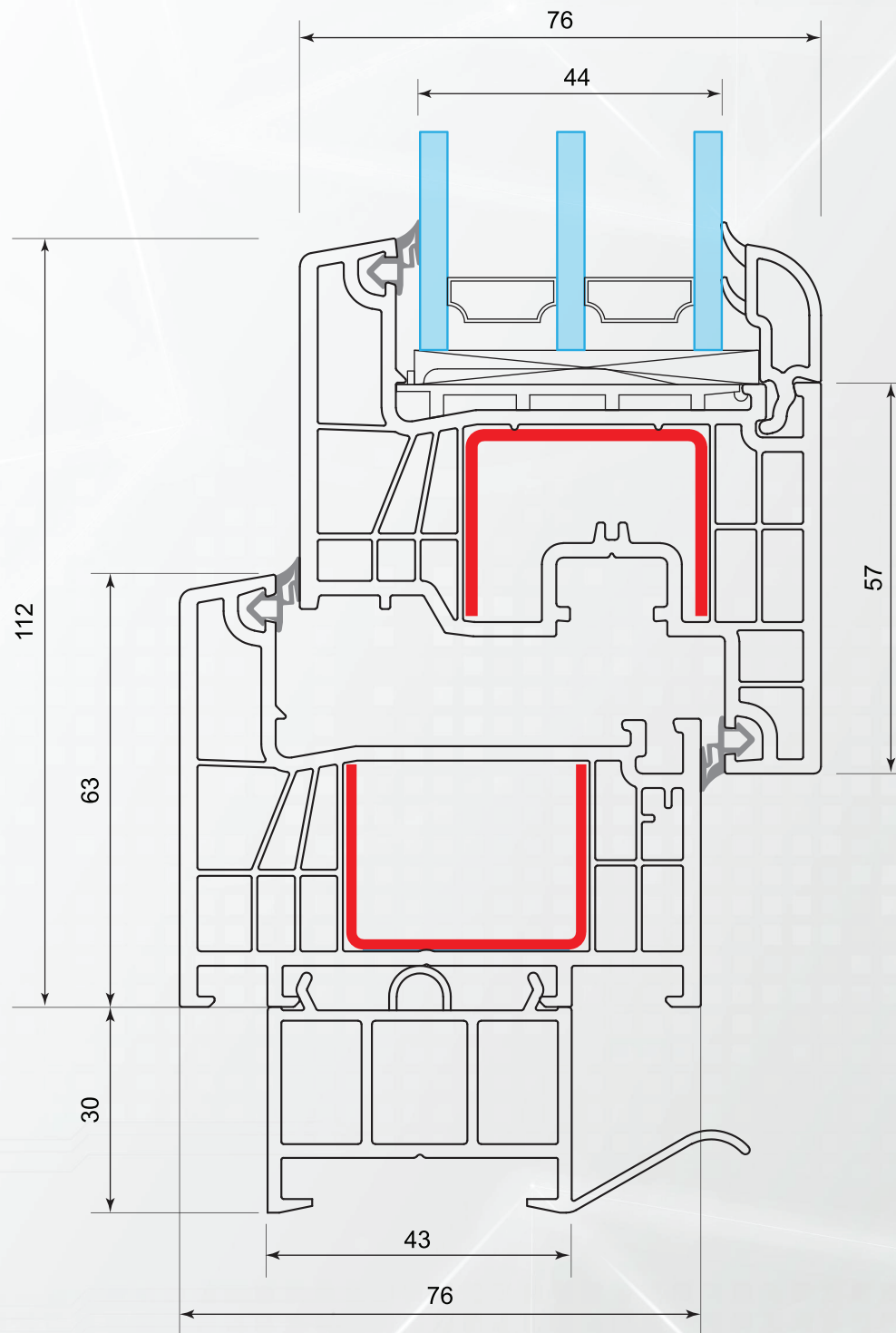
ОСНОВНІ ПЕРЕВАГИ EPSILON 76



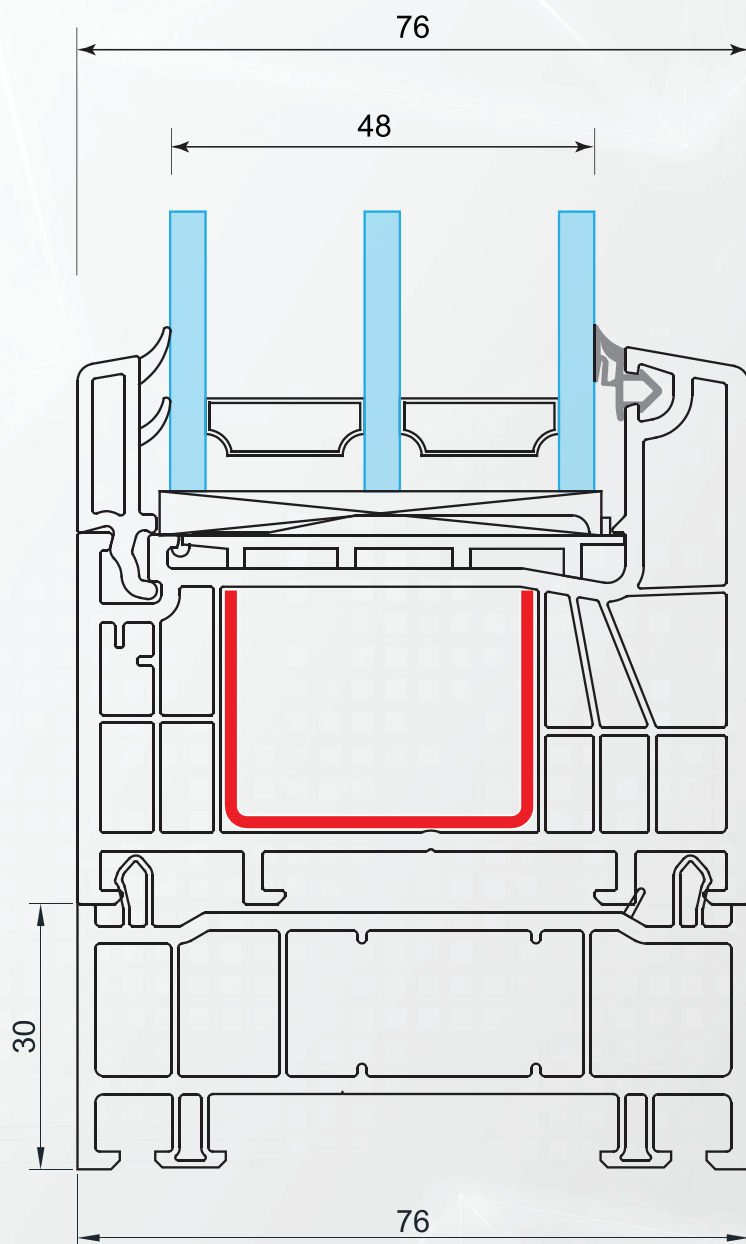
профільна система

EPSILON 76

склопакет 48 мм



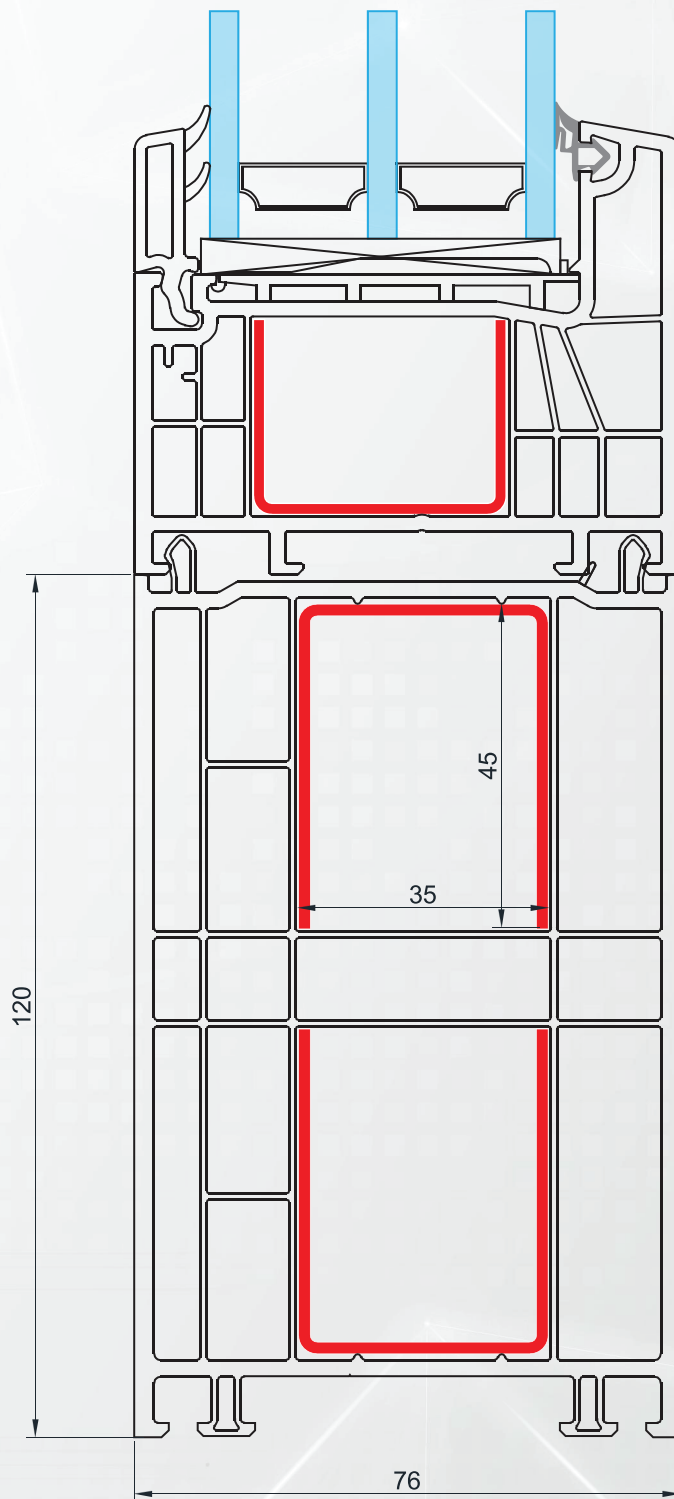
профільна система
EPSILON 76
склопакет 44 мм



профільна система

EPSILON 76

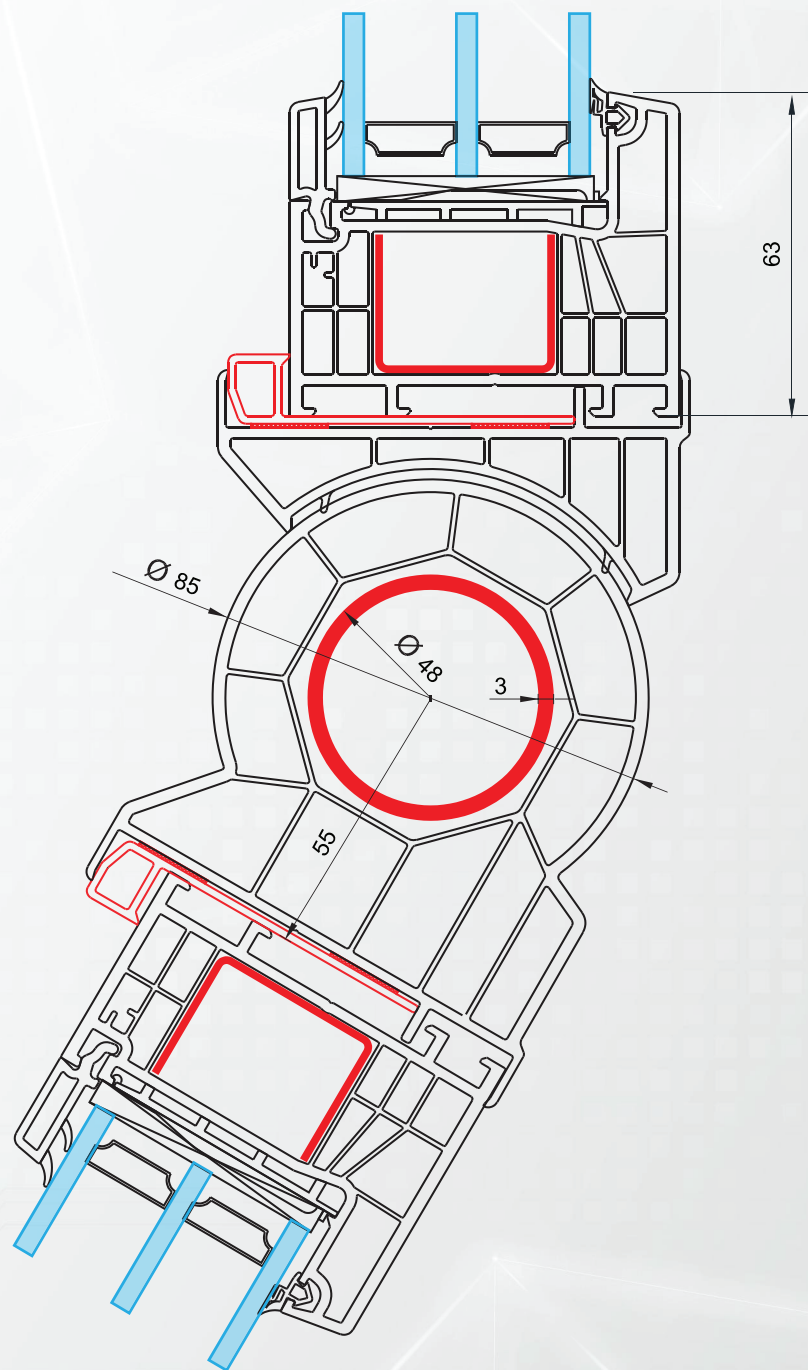
розширювач 30 мм



профільна система

EPSILON 76

розширювач 120 мм



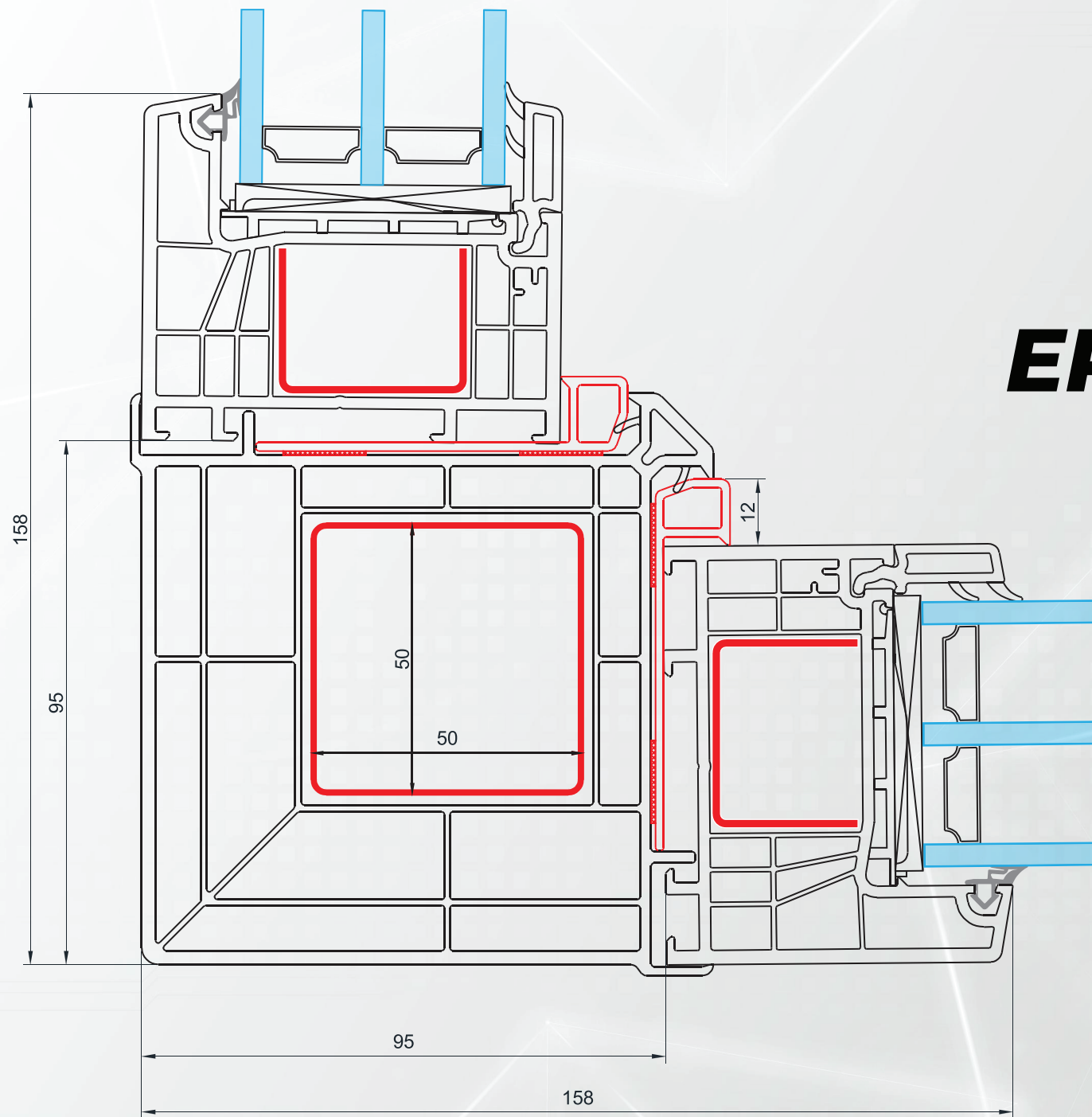
профільна система

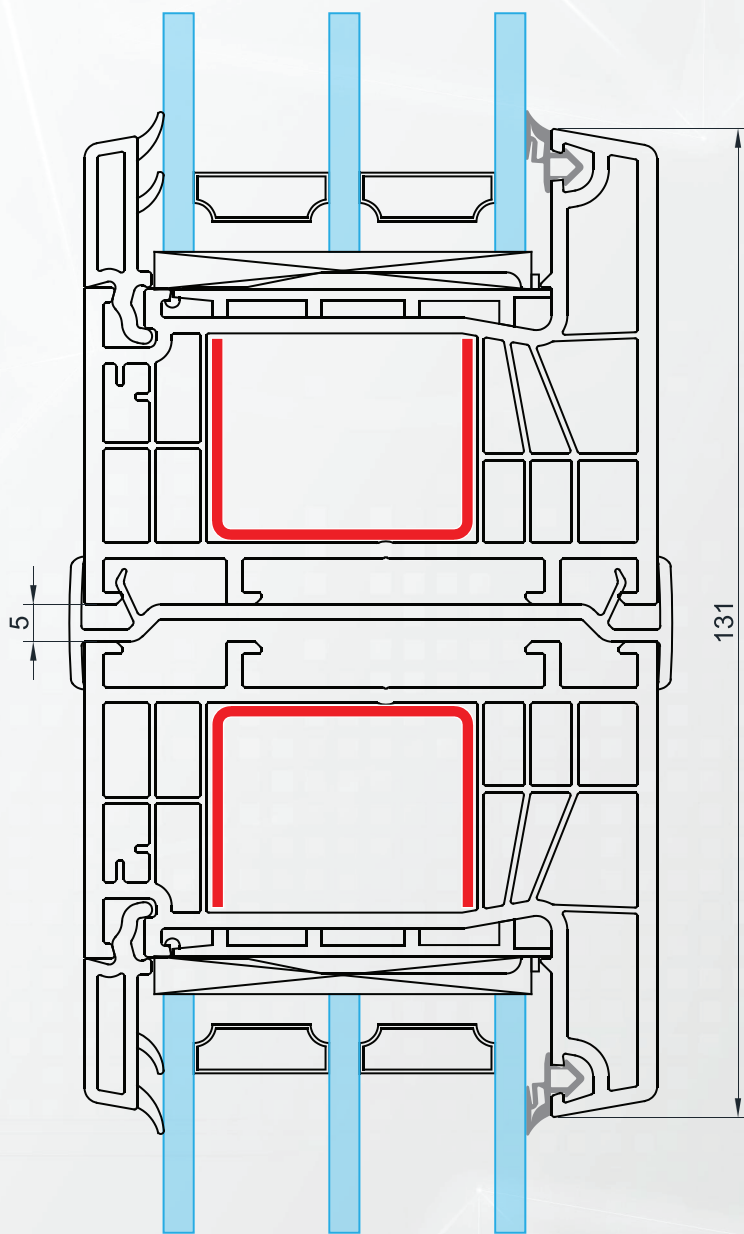
EPSILON 76

еркерне з'єднання труба

профільна система
EPSILON 76

з'єднання 90°

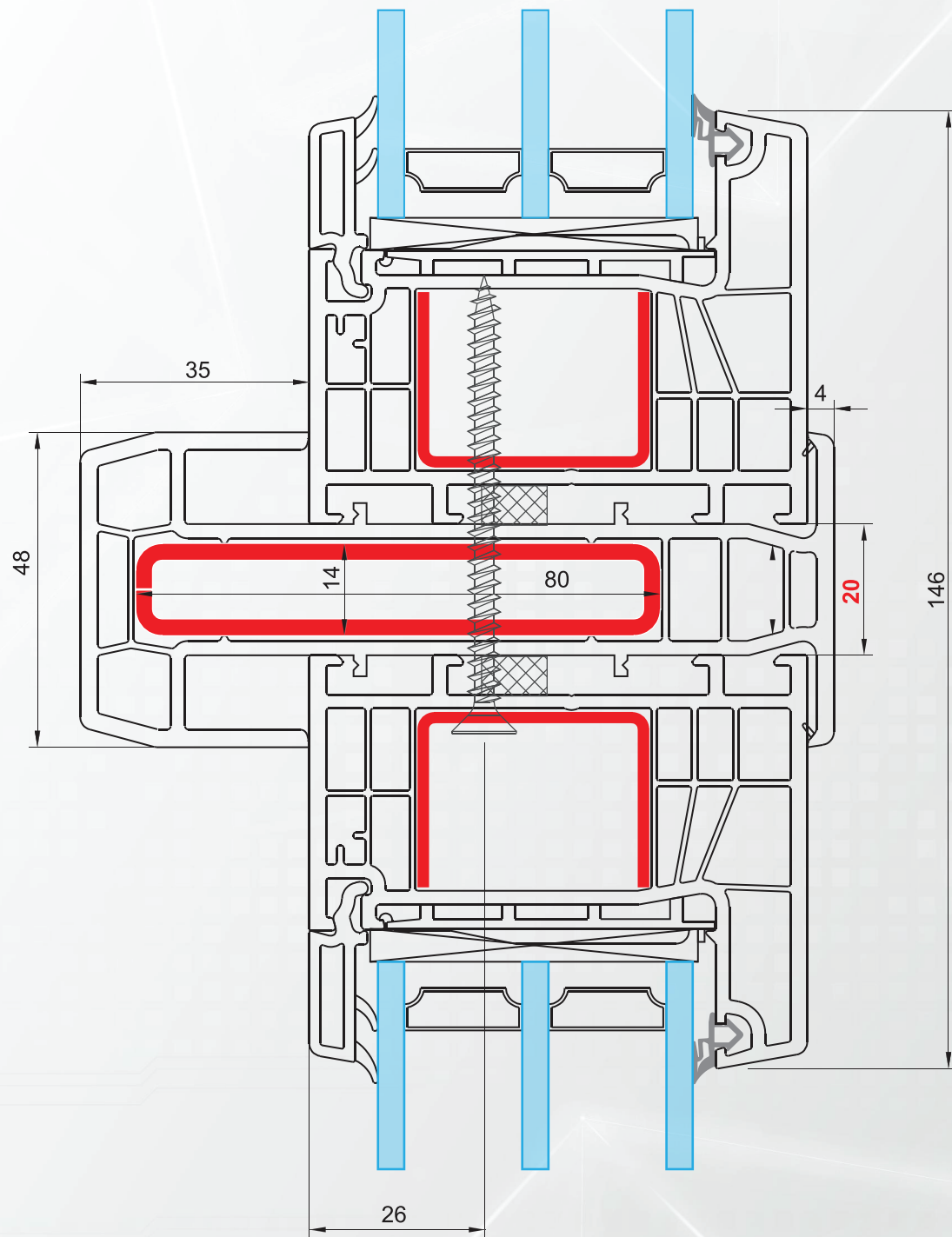




профільна система

EPSILON 76

з'єднувальна планка



профільна система

EPSILON 76

статисний з'єднувач

"Профільна система Epsilon 76 є нашим вкладом у створення сучасного та енергоефективного житла як для українців так і для наших закордонних замовників. Ми впевнені, що ця інновація відкриє нові можливості для наших партнерів-дилерів, які зможуть запропонувати кінцевому споживачу продукт європейської якості, який сприяє економії енергоресурсів та створює комфортне та екологічне житло"

– говорить Олександр Рязанов, Генеральний директор компанії Акорд-С.



EPSILON[®]
ENERGY SAVING TECHNOLOGY

2024