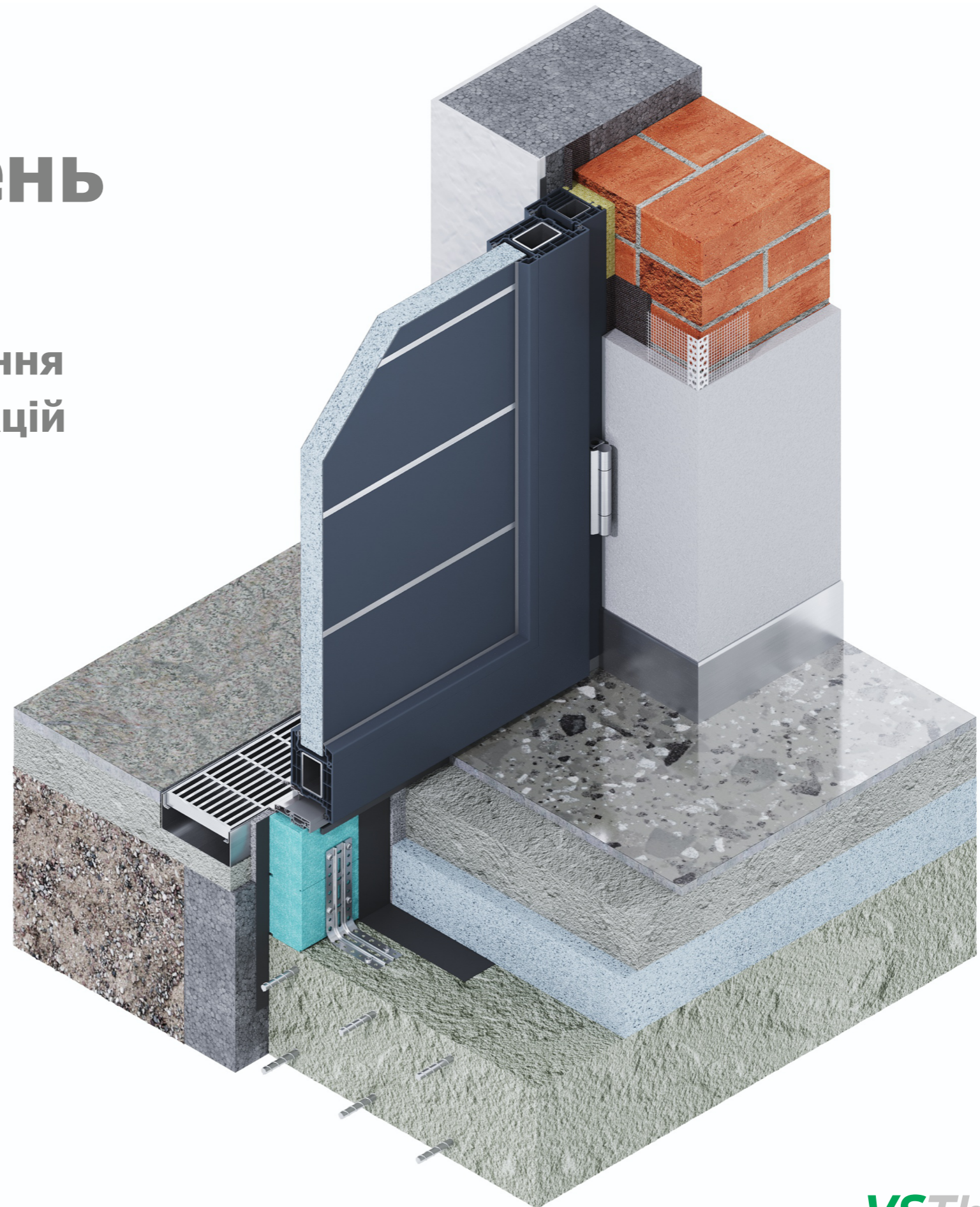


Альбом технічних рішень

Улаштування вузлів примикання
віконних та дверних конструкцій
з використанням
термоізоляційних профілів
VSThermo



Зміст

	Арк.
Термоізоляційні профілі VSThermo:	
1. Розрізи	3
2. Поєднання з системами ПВХ:	
- Aluplast Ideal 4000	4
- Aluplast Ideal 7000	5
- DECCO 71	6
- DECCO 83	7
- Epsilon 70	8
- Framex 71	9
- Gealan S 8000	10
- Gealan S 9000	11
- KBE 70	12
- Kömmerling 70	13
- Kömmerling 76MD	14
- Kömmerling 88MD	15
- Kömmerling Unity	16
- Profine 70 FT	17
- Rehau ED 70	18
- Rehau SYNEGO	19
- Rehau GENE0	20
- Salamander bluEvolution 73	21
- Salamander bluEvolution 82	22
- VEKA Softline 70	23
- VEKA Softline 82	24
- VIKNALAND B70 / GLASSO 7S	25
- VIKNALAND 85Pro / GLASSO 85Pro	26
- WDS 6S	27
- WDS 7S	28
- WDS 76MD	29
- WDS SL76	30
- WDS 8S	31
- WHS 72	32
3. Поєднання з дверними порогами:	
- Eifel TB75	33
- WDS D000114	34
4. Поєднання з алюмінієвими системами:	
- Alumil M11500	35
- Aluprof MB-86	36
- Aluprof MB-104	37
- Aluprof пороги	38
- Framex Ft72	39
- KMD 70	40
- PONZIO PE78N	41
- REYNAERS MasterLine 8	42
- REYNAERS MasterLine 10	43
- Schuco AWS90	44
5. Вузли примикання (схеми)	
- Нижній вузол примикання віконних конструкцій	45
- Нижній вузол примикання віконних конструкцій до підлоги	46
- Улаштування терморозриву під порогами дверних конструкцій	47
- Улаштування терморозриву під порогами розсувних систем	48

Термоізоляційні профілі VSThermo



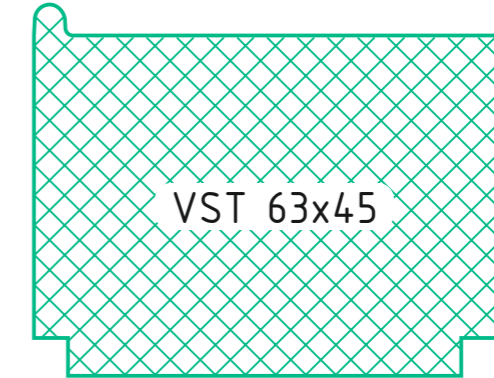
VST 50x30

U=0,8 W/Km²
R=1,25 м²K/Вт



VST 56x30

U=0,71 W/Km²
R=1,41 м²K/Вт



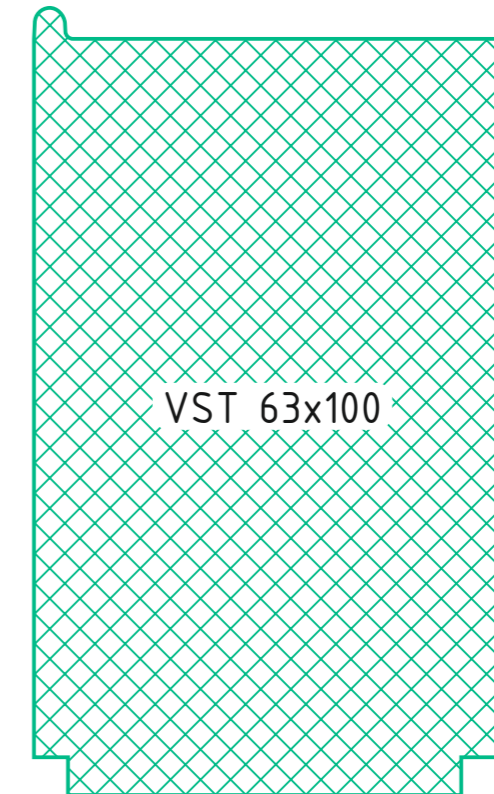
VST 63x45

U=0,63 W/Km²
R=1,59 м²K/Вт



VST 63x30

U=0,63 W/Km²
R=1,59 м²K/Вт



VST 63x100

U=0,63 W/Km²
R=1,59 м²K/Вт



VST 80x90



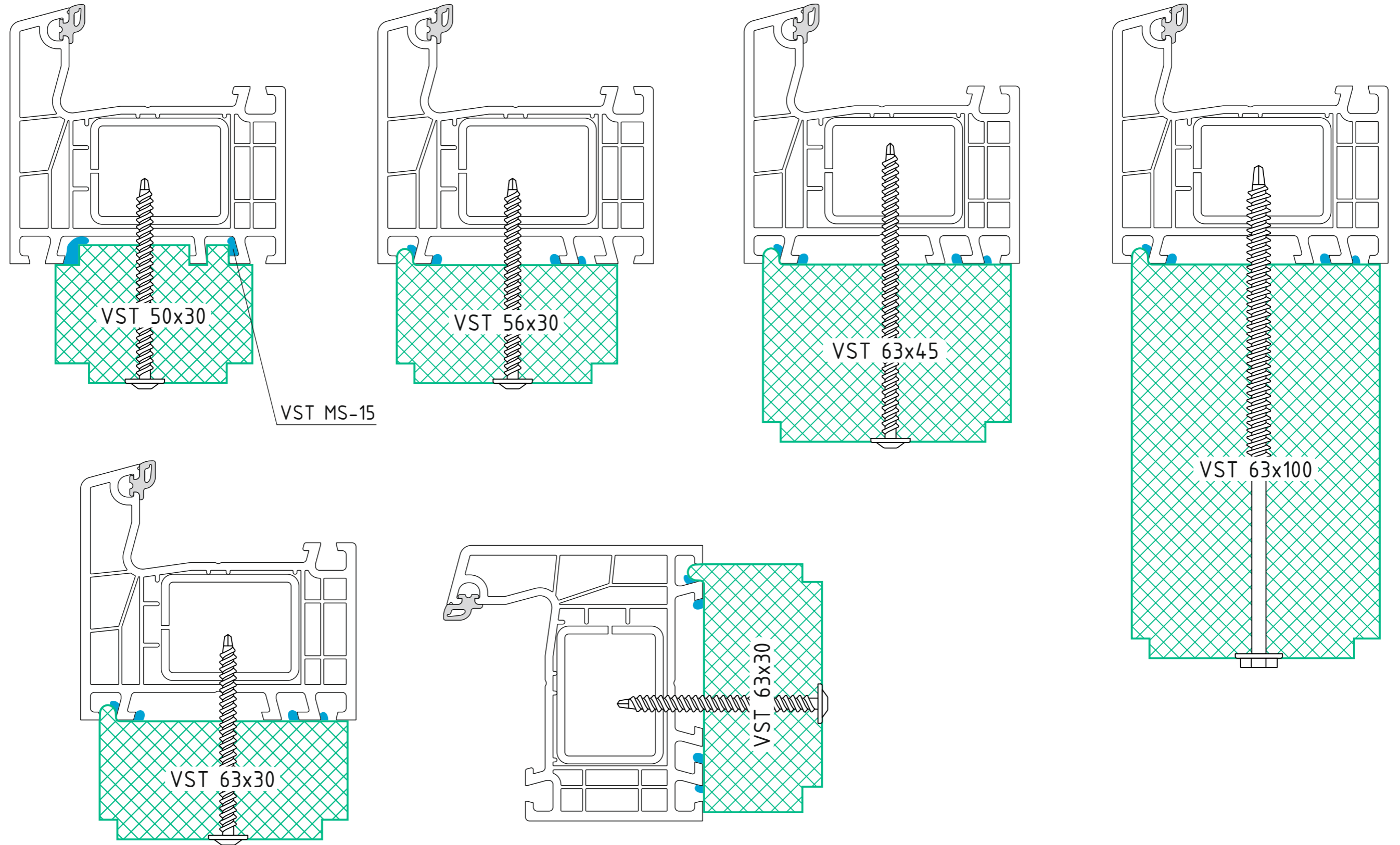
VST 69x30

U=0,58 W/Km²
R=1,72 м²K/Вт

Інв. № підп. Підп. і дата
Взам. інв. № Інв. № дубл. Підп. і дата

Зм.	Арк.	№ докум.	Підп.	Дата

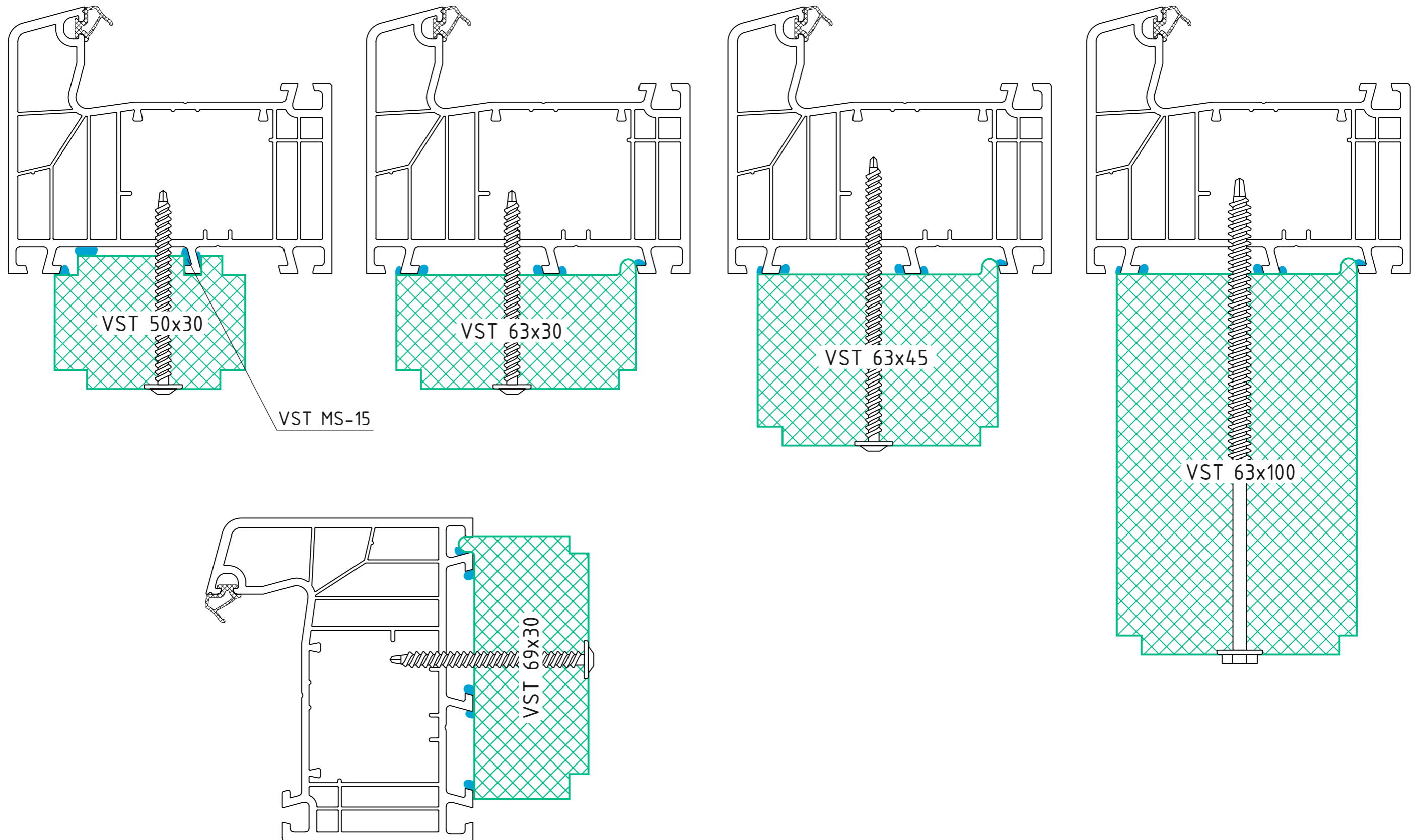
Термоізоляційний профіль VSThermo у поєднанні із системою Aluplast Ideal 4000



Інв. № підп. Підп. і дата. Взам. інв. № Інв. № дубл. Підп. і дата.

Зм.	Арк.	№ докум.	Підп.	Дата
-----	------	----------	-------	------

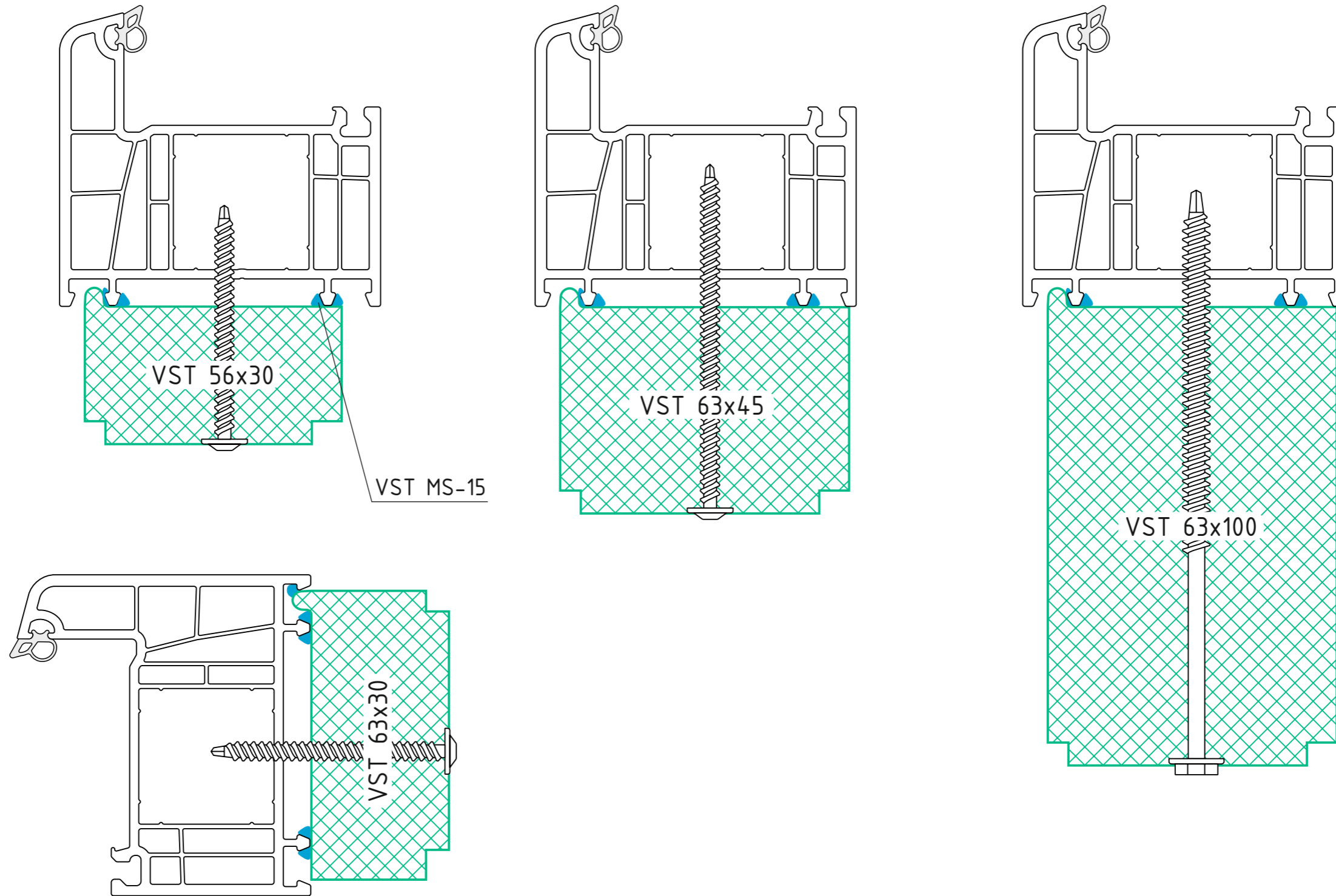
Термоізоляційний профіль VSThermo у поєднанні із системою Aluplast Ideal 7000



Інв. № підп. Підп. і дата. Взам. інв. № Інв. № дубл. Підп. і дата.

Зм.	Арк.	№ докум.	Підп.	Дата
-----	------	----------	-------	------

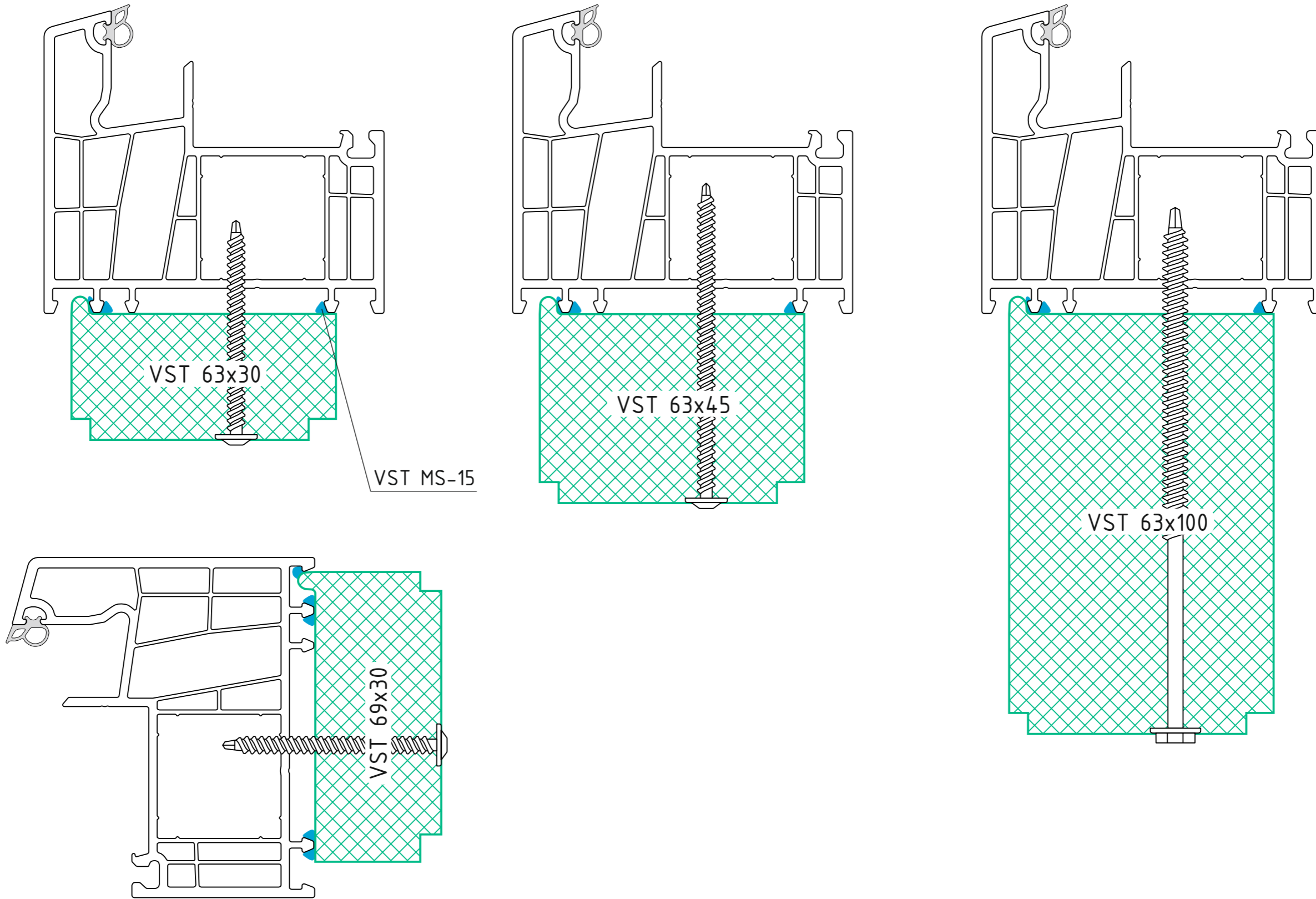
Термоізоляційний профіль VSThermo у поєднанні із системою DECCO 71



Інв. № підп. Підп. і дата. Взам. інв. № Інв. № дубл. Підп. і дата.

Зм.	Арк.	№ докум.	Підп.	Дата
-----	------	----------	-------	------

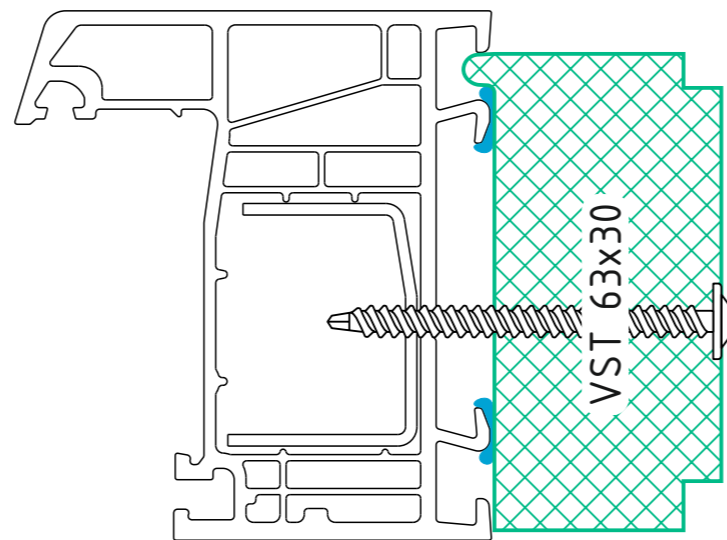
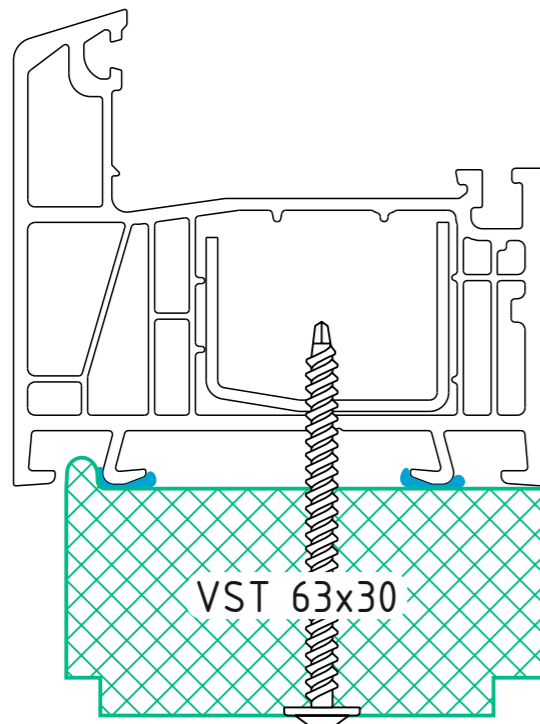
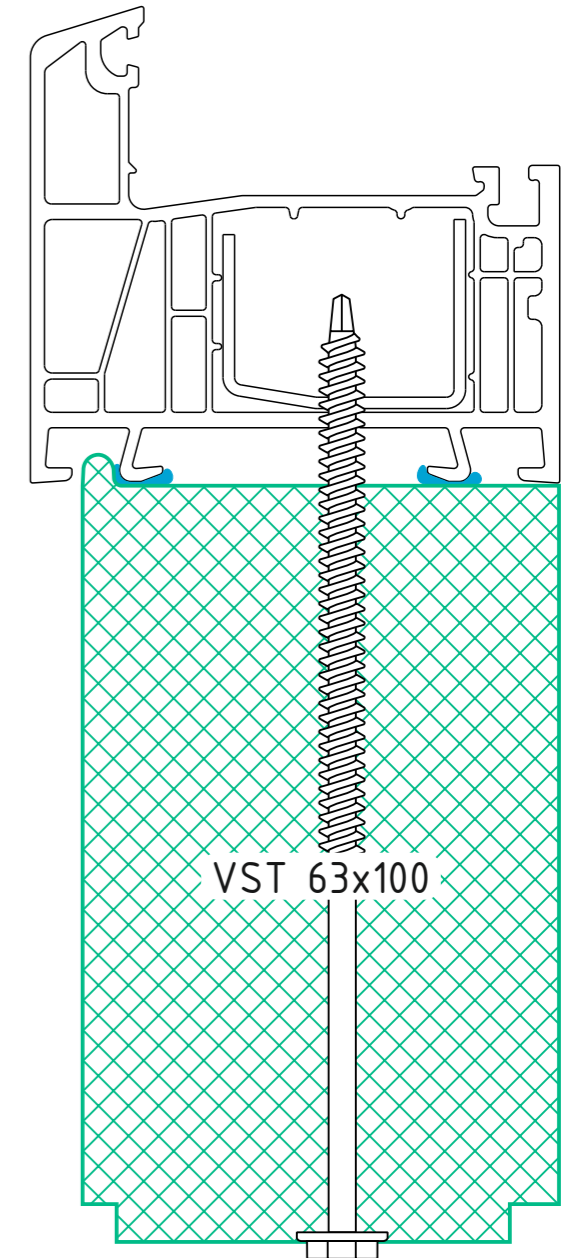
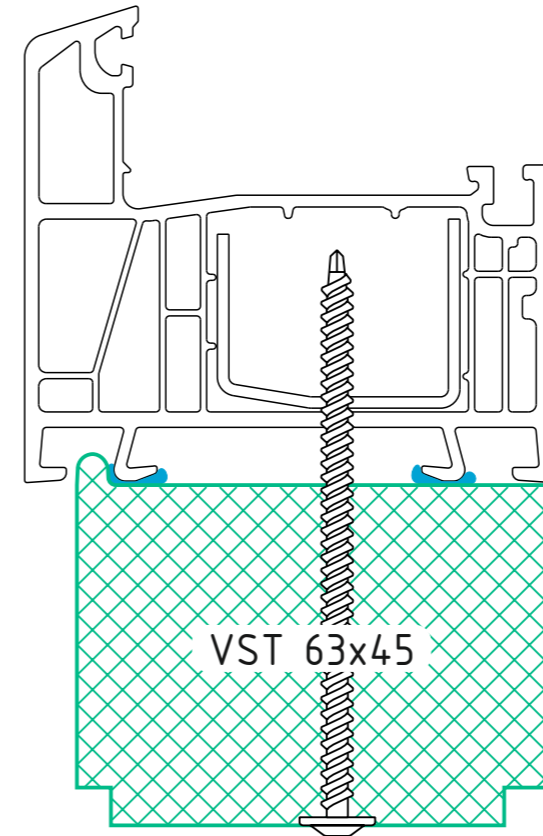
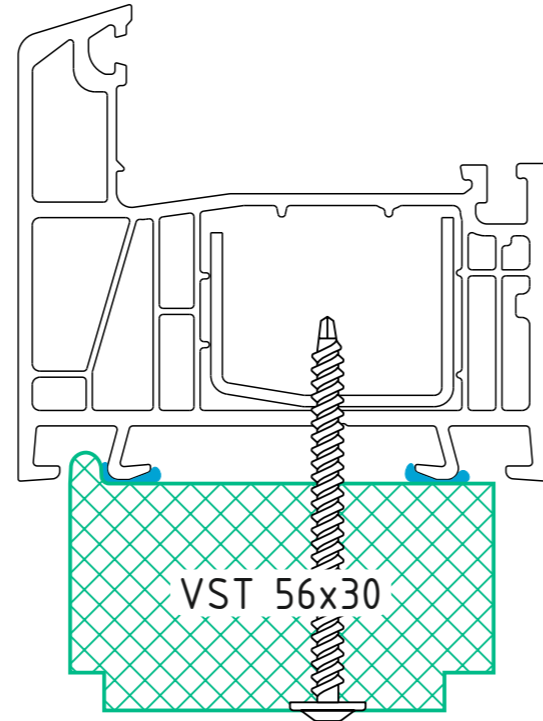
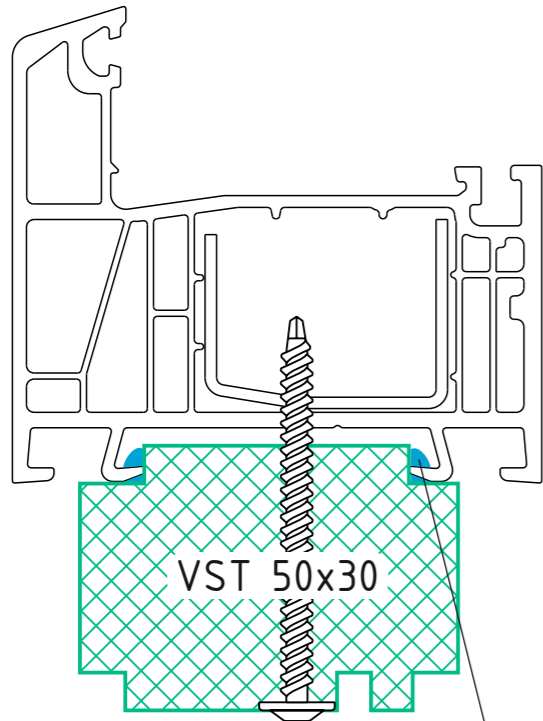
Термоізоляційний профіль VSThermo у поєднанні із системою DECCO 83



Інв. № підл.	Підп. і дата	Взам. інв. № Інв. № дубл.	Підп. і дата

Зм.	Арк.	№ докум.	Підп.	Дата

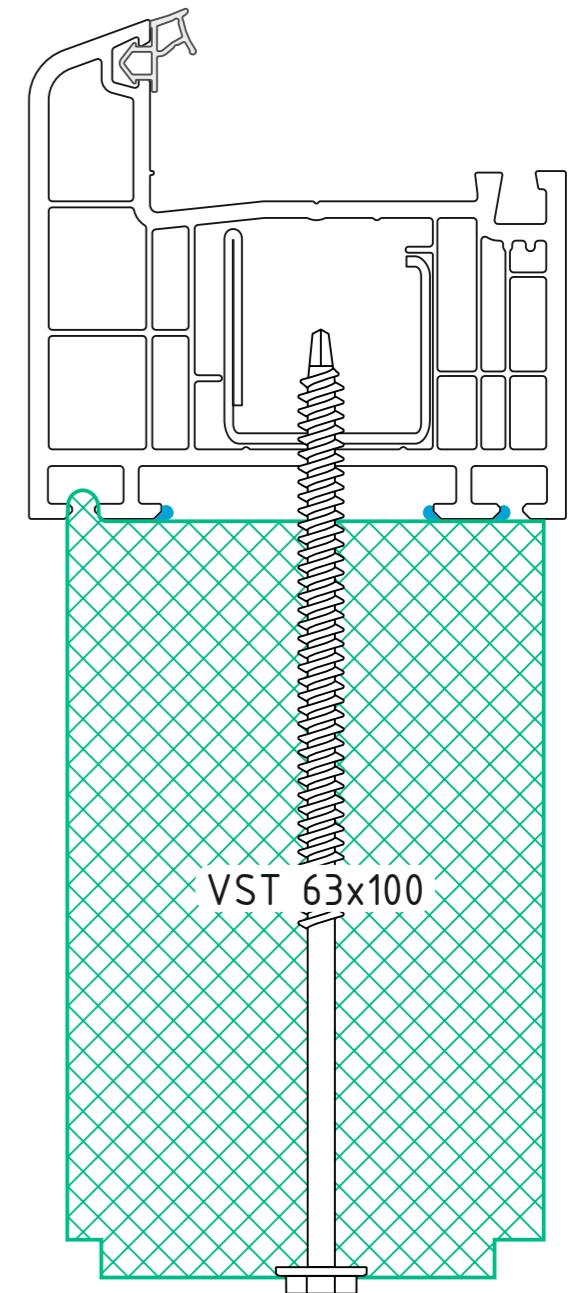
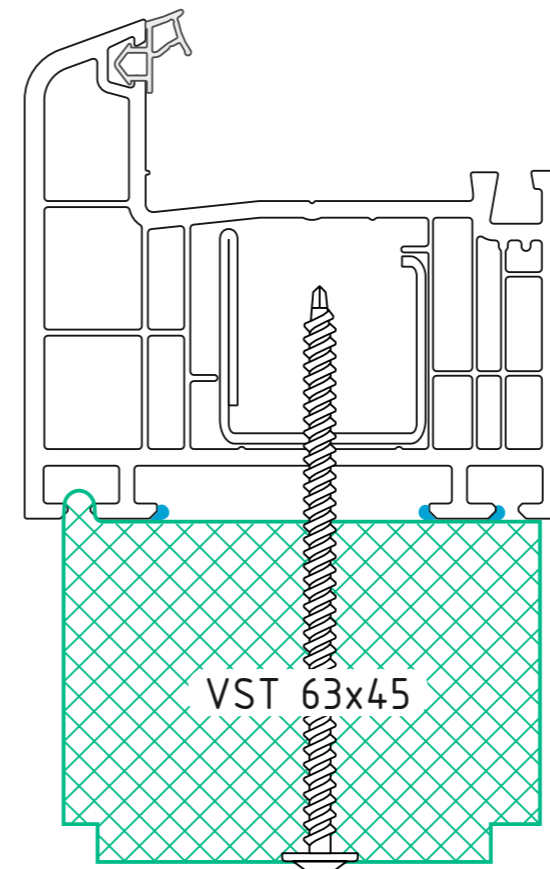
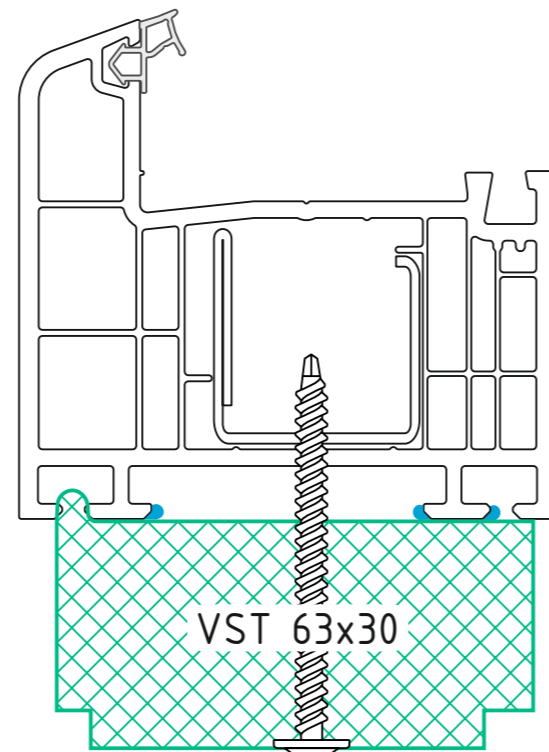
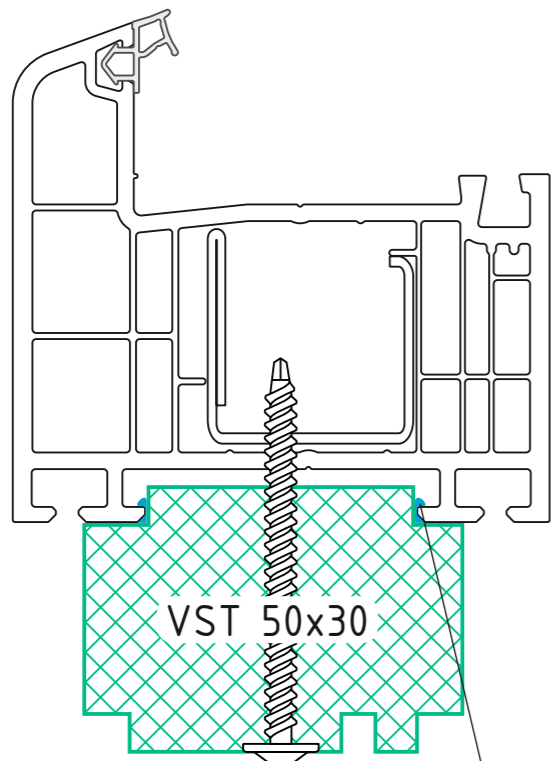
Термоізоляційний профіль VSThermo у поєднанні із системою Epsilon 70



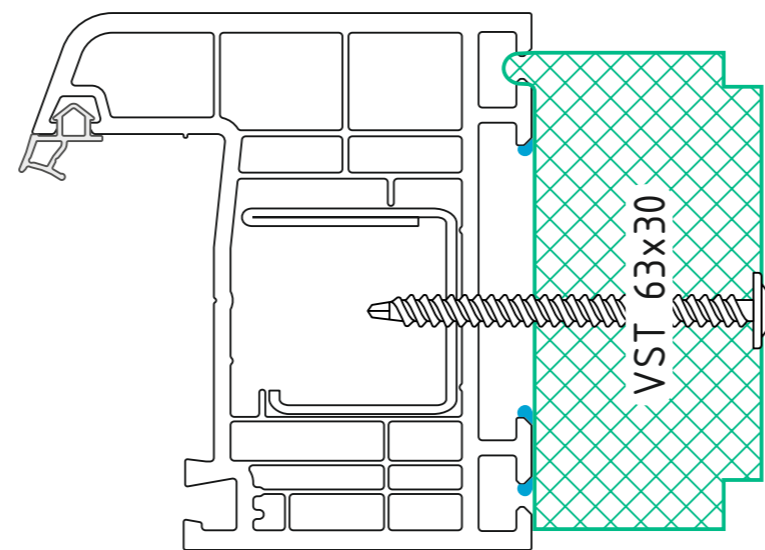
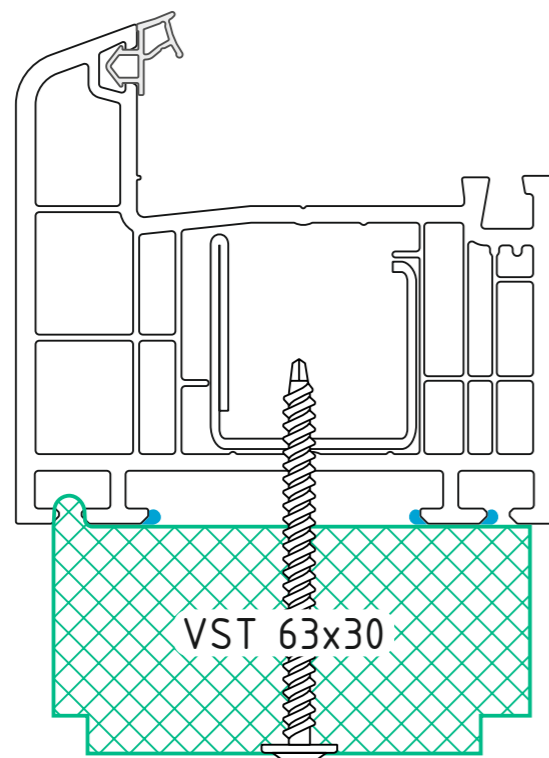
Інв. № підл. Підп. і дата. Підп. і дата. Взам. інв. № Інв. № дубл. Підп. і дата.

Зм.	Арк.	№ докум.	Підп.	Дата
-----	------	----------	-------	------

Термоізоляційний профіль VSThermo у поєднанні із системою Framex 71



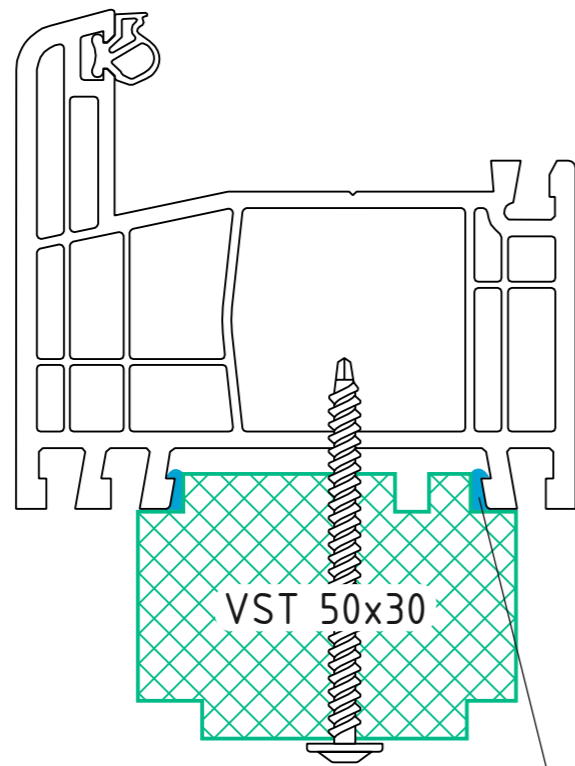
VST MS-15



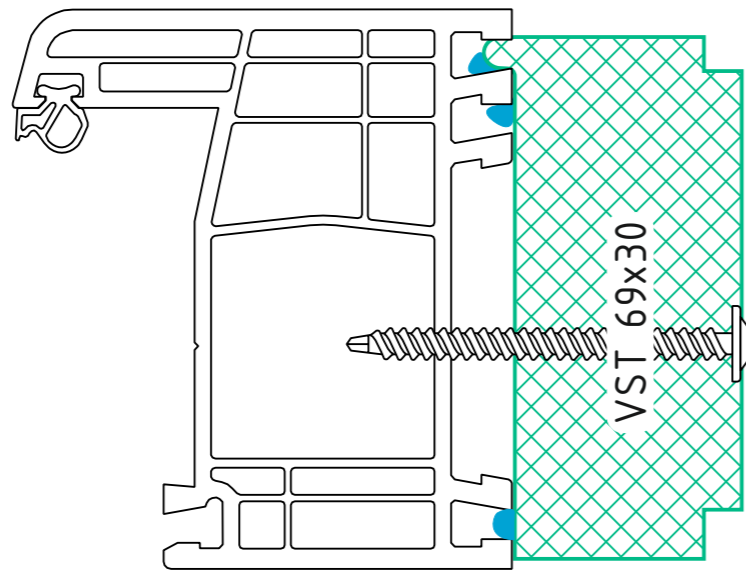
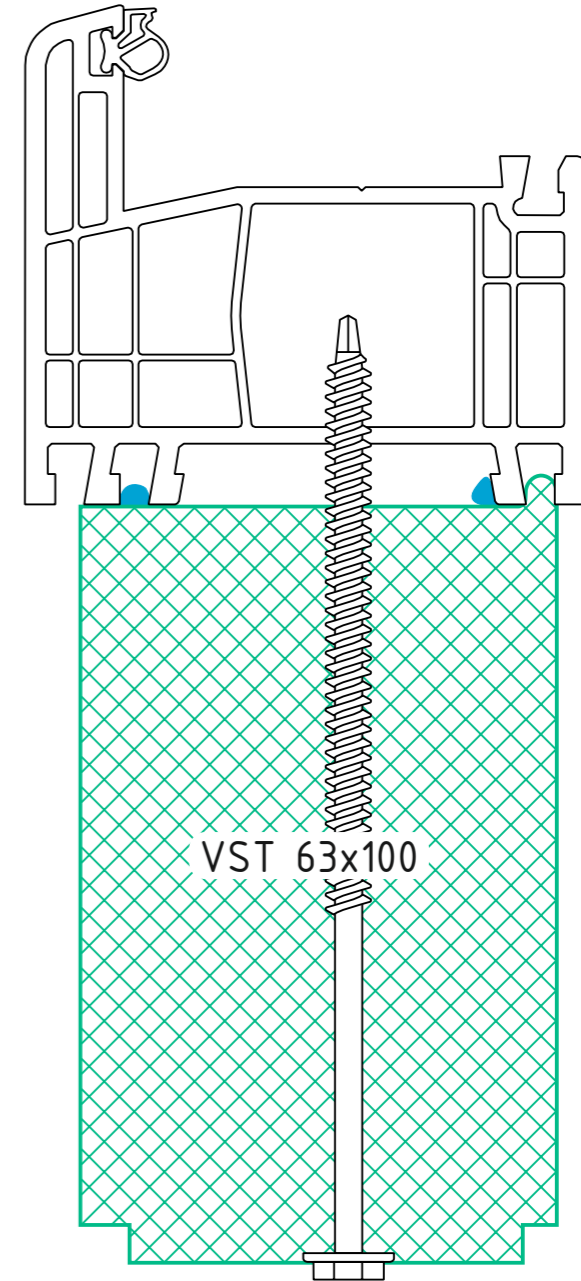
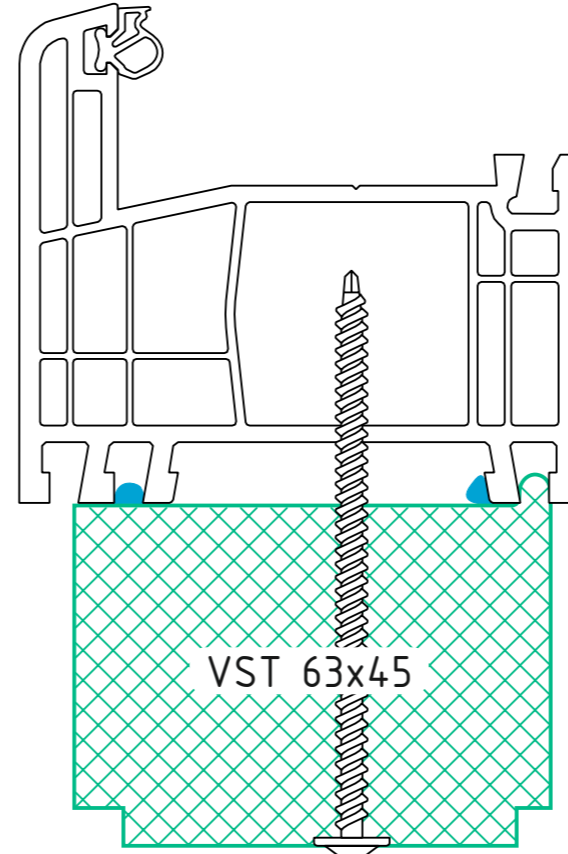
Інв. № підп. Підп. і дата. Взам. інв. № Інв. № дубл. Підп. і дата.

Зм.	Арк.	№ докум.	Підп.	Дата
-----	------	----------	-------	------

Термоізоляційний профіль VSThermo у поєднанні із системою Gealan S 8000



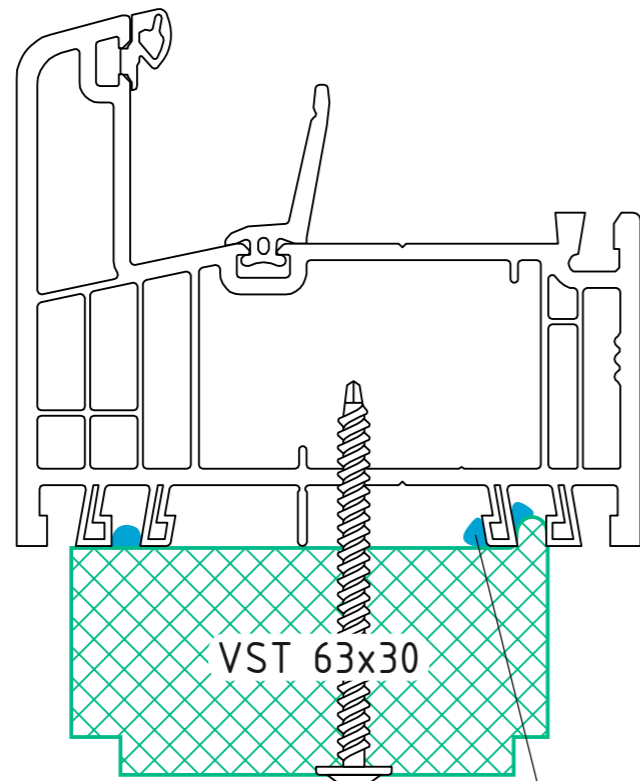
VST MS-15



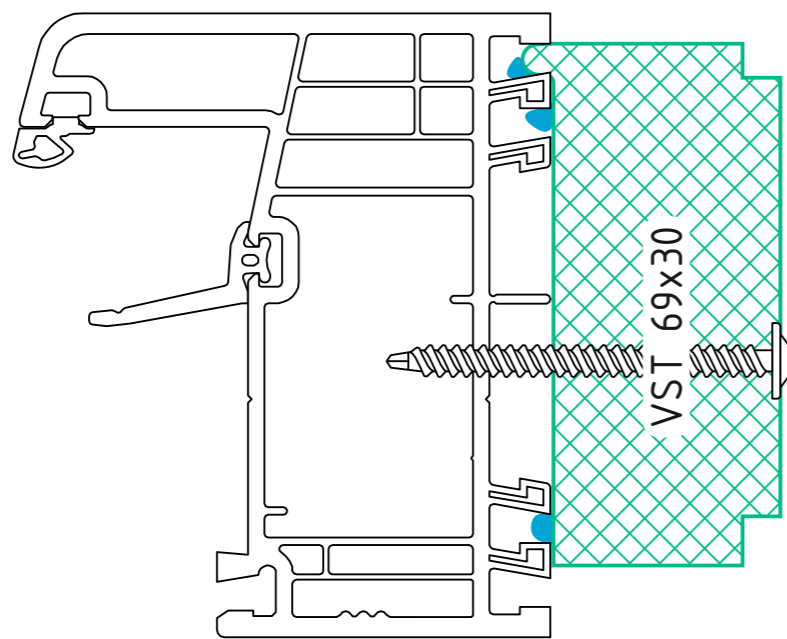
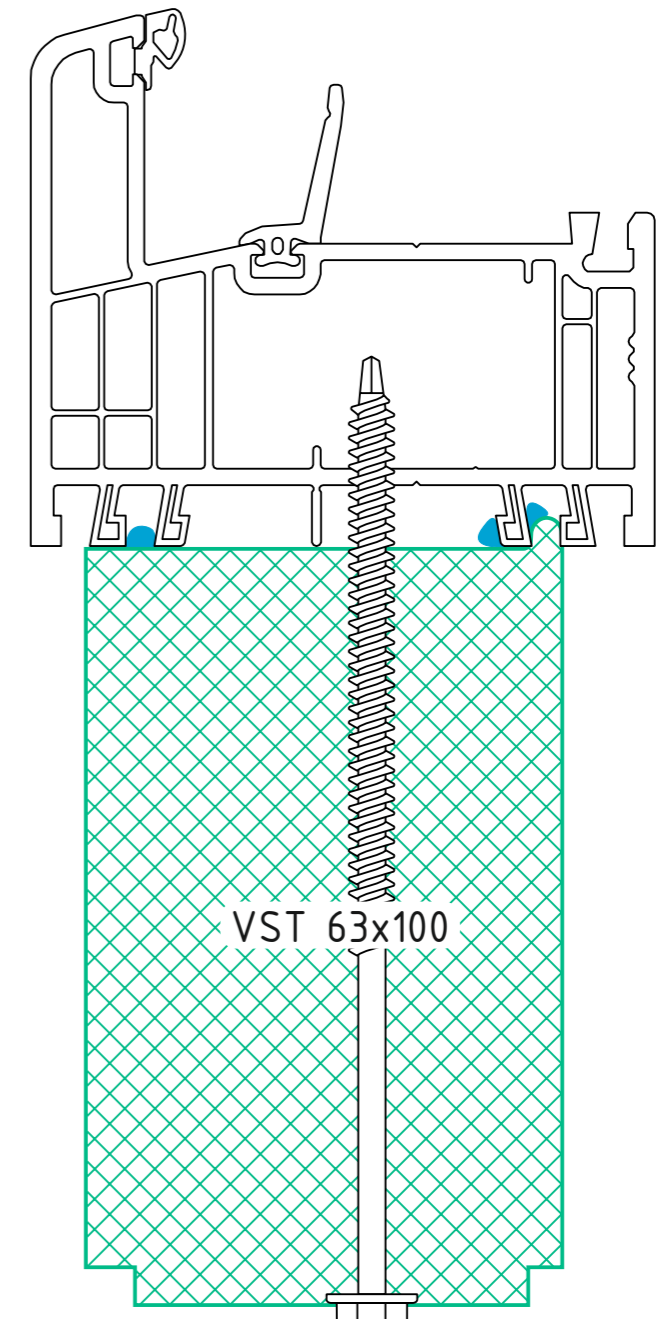
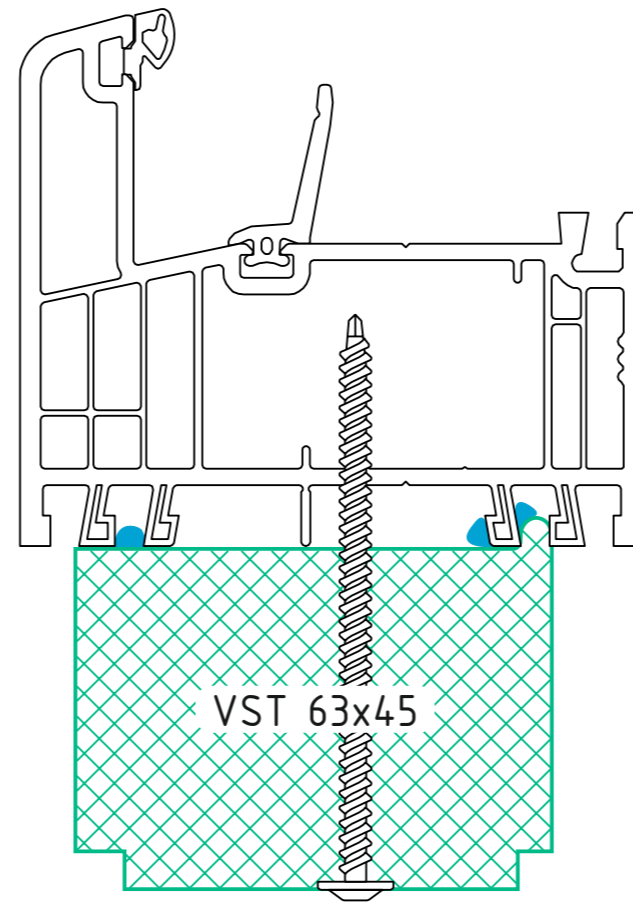
Інв. № підп.	Підп. і дата	Взам. інв. №	Інв. № дубл.	Підп. і дата

Зм.	Арк.	№ докум.	Підп.	Дата

Термоізоляційний профіль VSThermo у поєднанні із системою Gealan S 9000



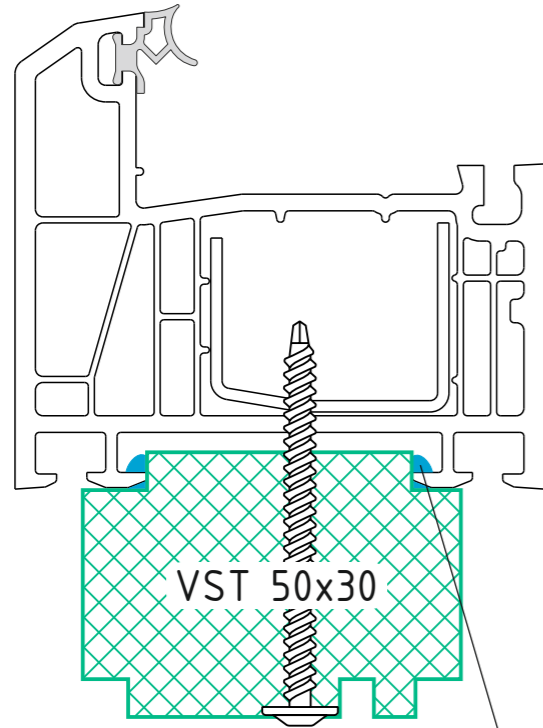
VST MS-15



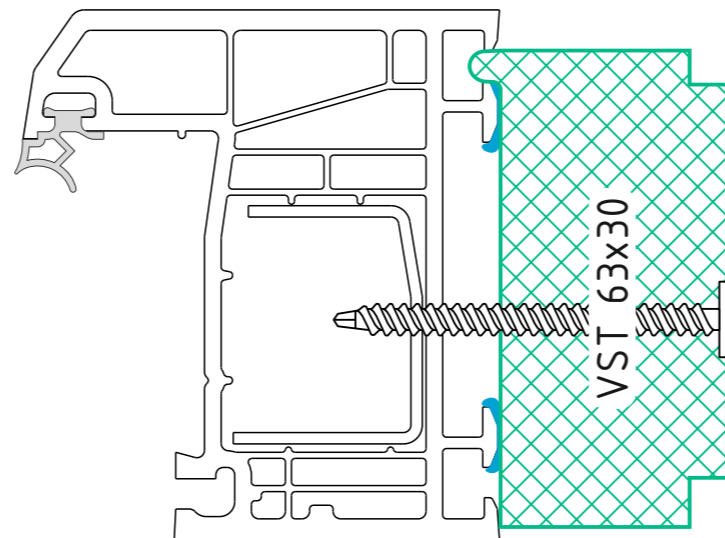
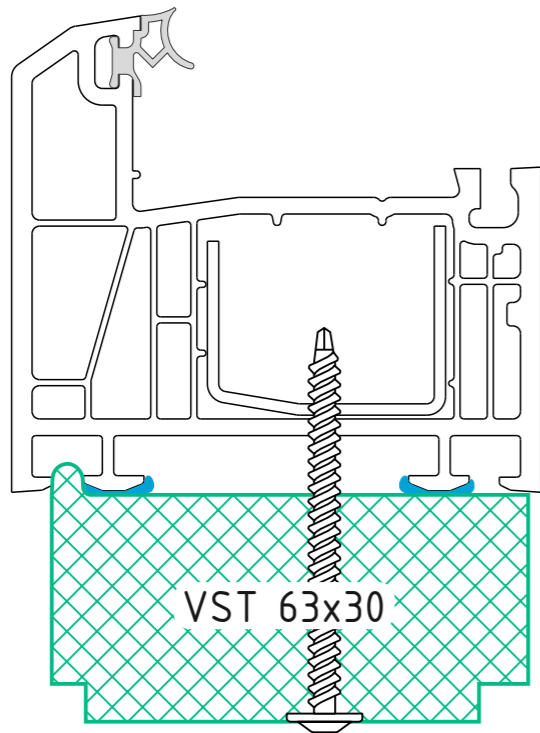
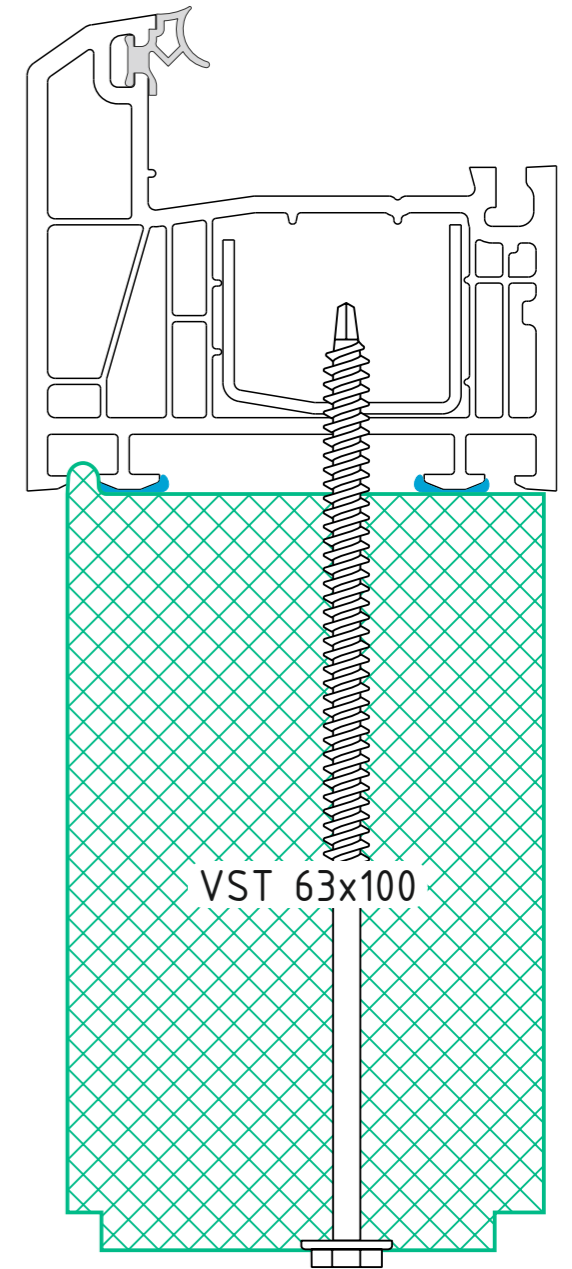
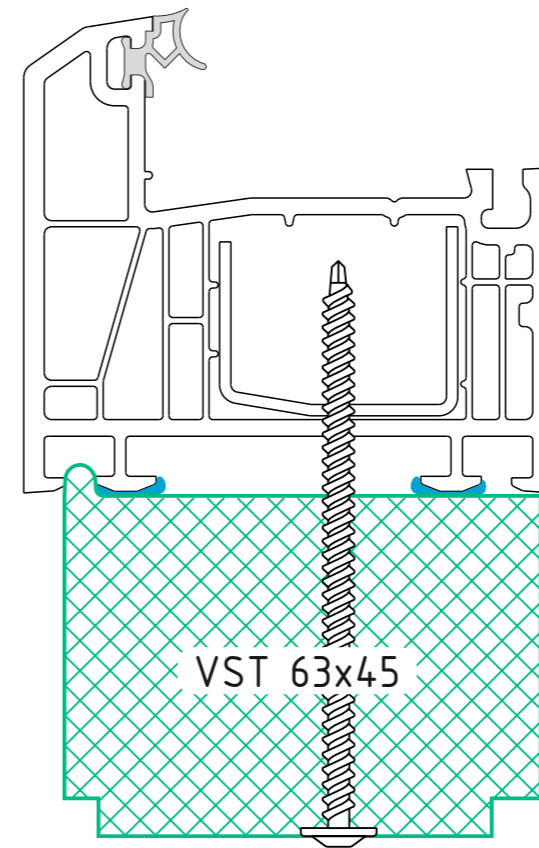
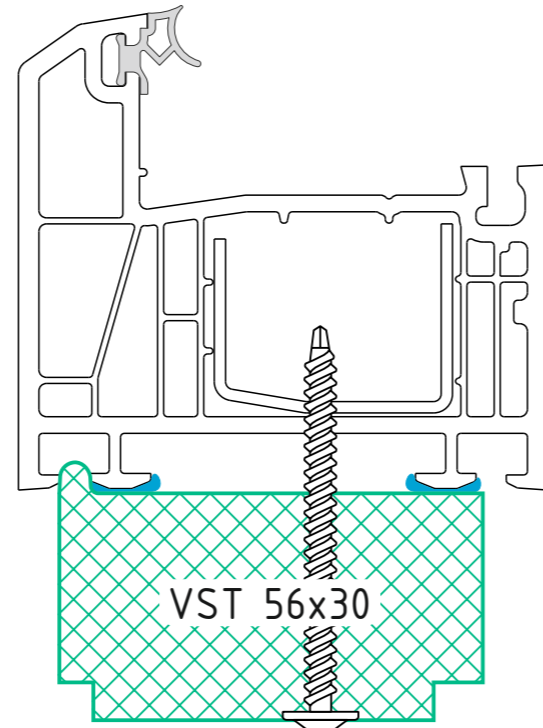
Інв. № підп.	Підп. і дата	Взам. інв. №	Інв. № дубл.	Підп. і дата

Зм.	Арк.	№ докум.	Підп.	Дата

Термоізоляційний профіль VSThermo у поєднанні із системою KBE 70



VST MS-15



Підп. і дата

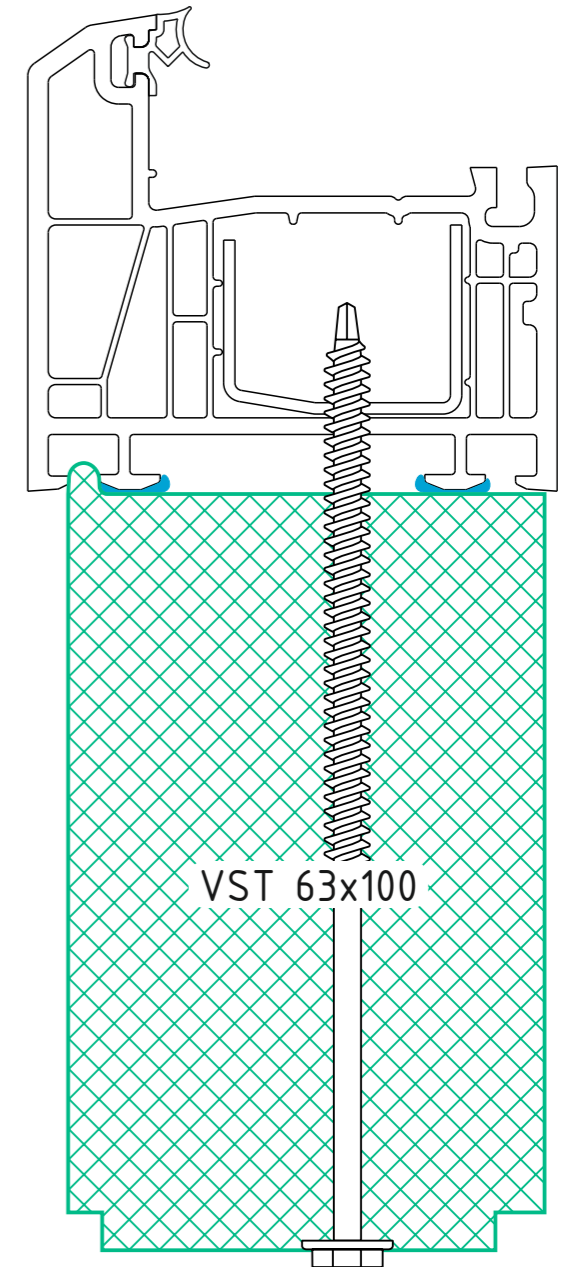
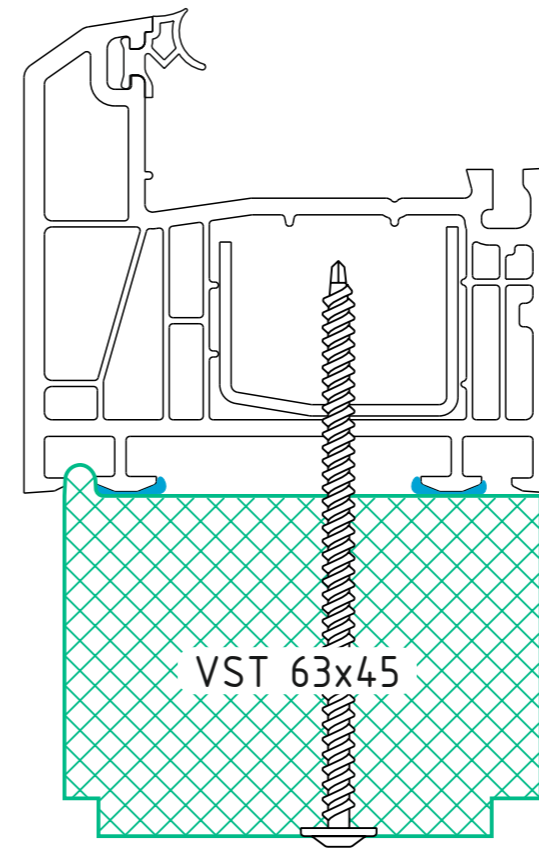
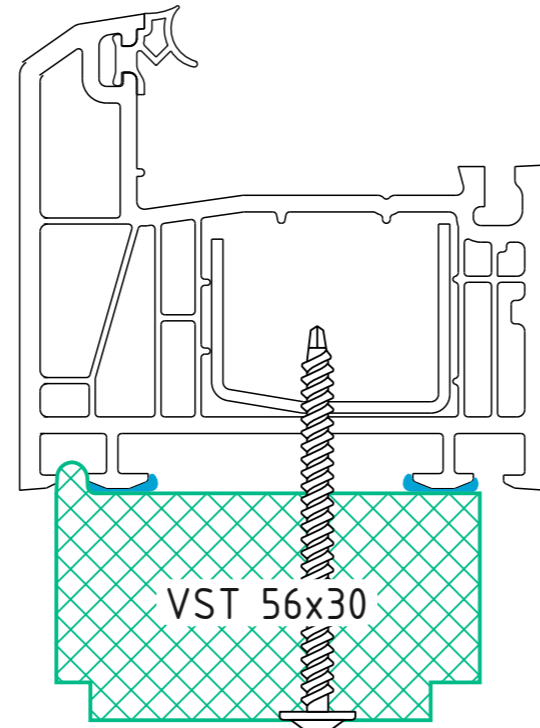
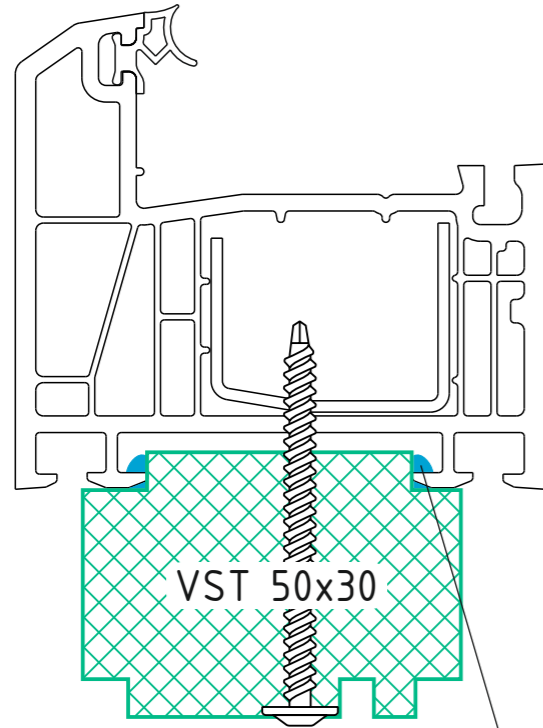
Взам. інв. № Інв. № дубл.

Підп. і дата

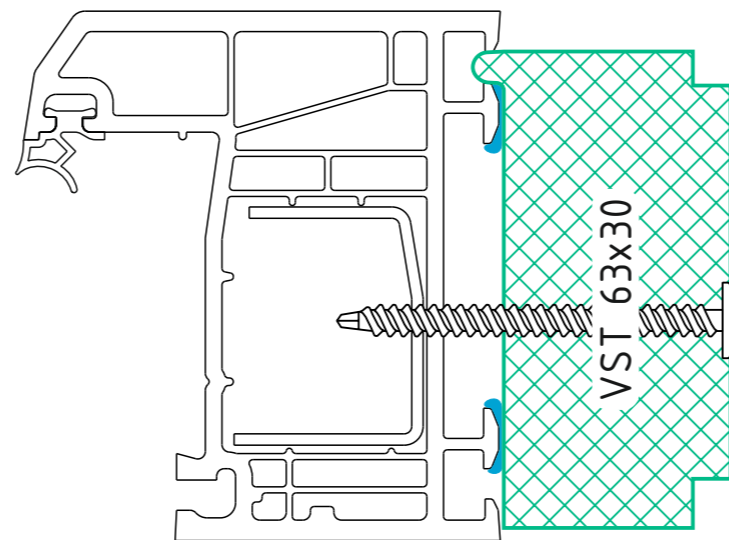
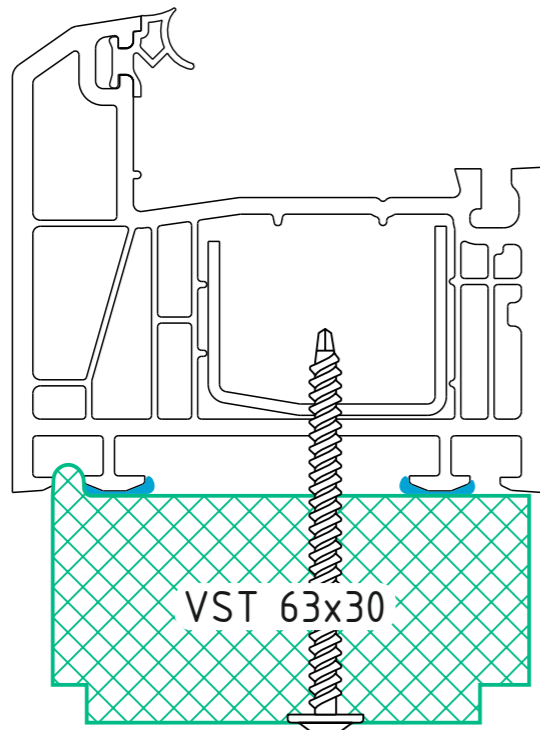
Інв. № підп.

Зм.	Арк.	№ докум.	Підп.	Дата

Термоізоляційний профіль VSThermo у поєднанні із системою K mmerling 70



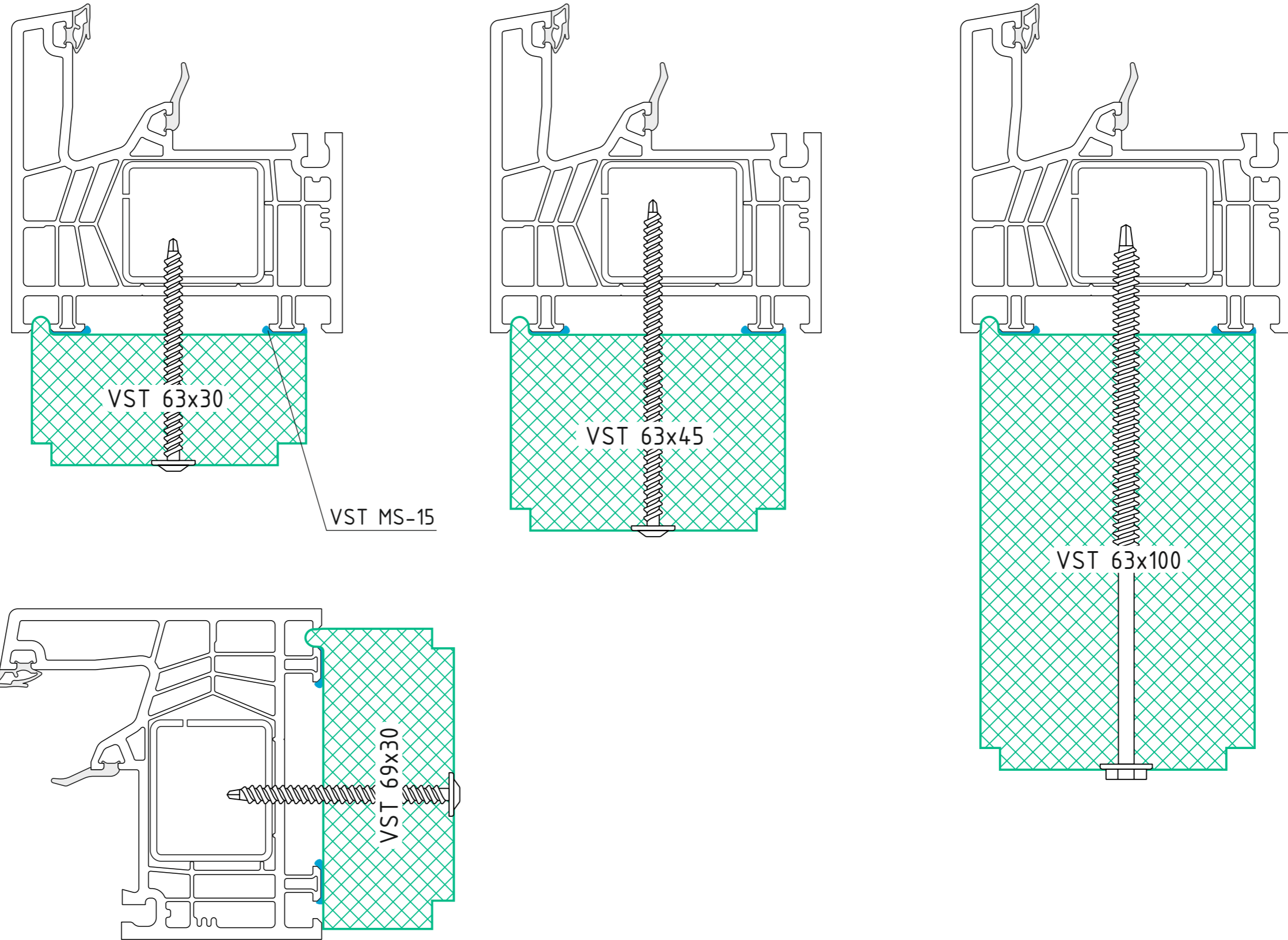
VST MS-15



№ в. № підп.	Підп. і дата
Взам. інв. № Інв. № дубл.	Підп. і дата

Зм.	Арк.	№ докум.	Підп.	Дата
-----	------	----------	-------	------

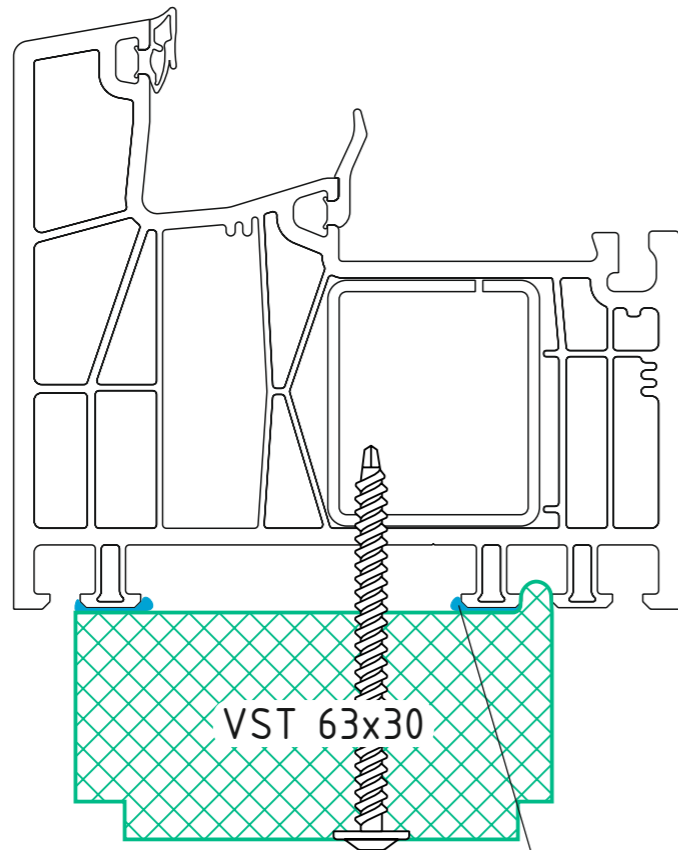
Термоізоляційний профіль VSThermo у поєднанні із системою K mmerling 76MD



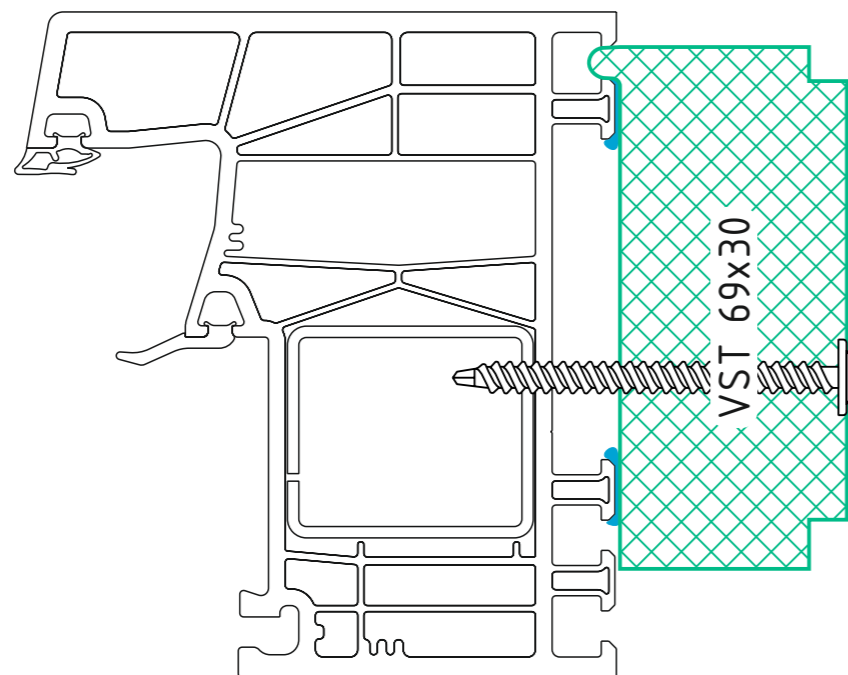
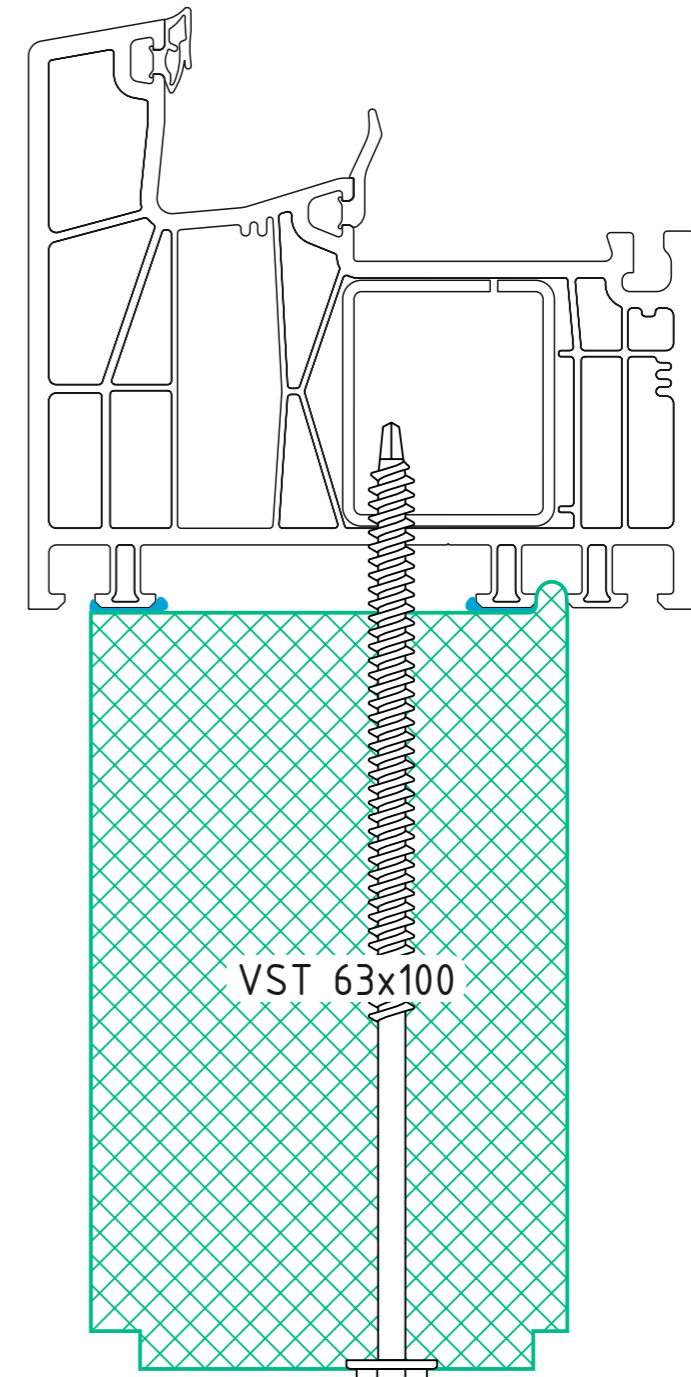
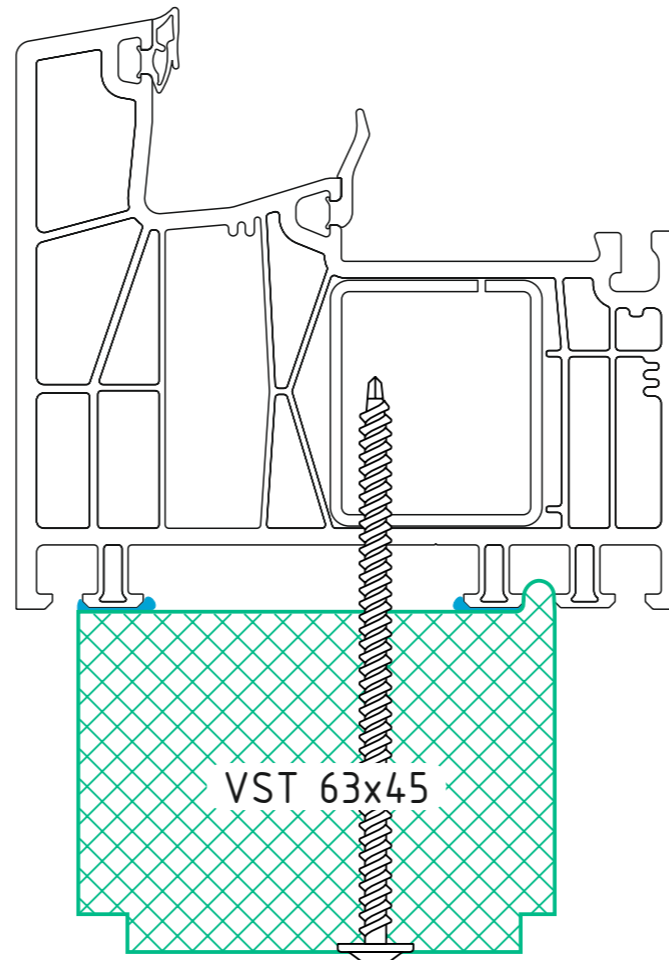
№ п/п	№ інв.	№ інв.	№ інв.	№ дубл.	Підп.	і	дата

Зм.	Арк.	№ докум.	Підп.	Дата

Термоізоляційний профіль VSThermo у поєднанні із системою K mmerling 88MD



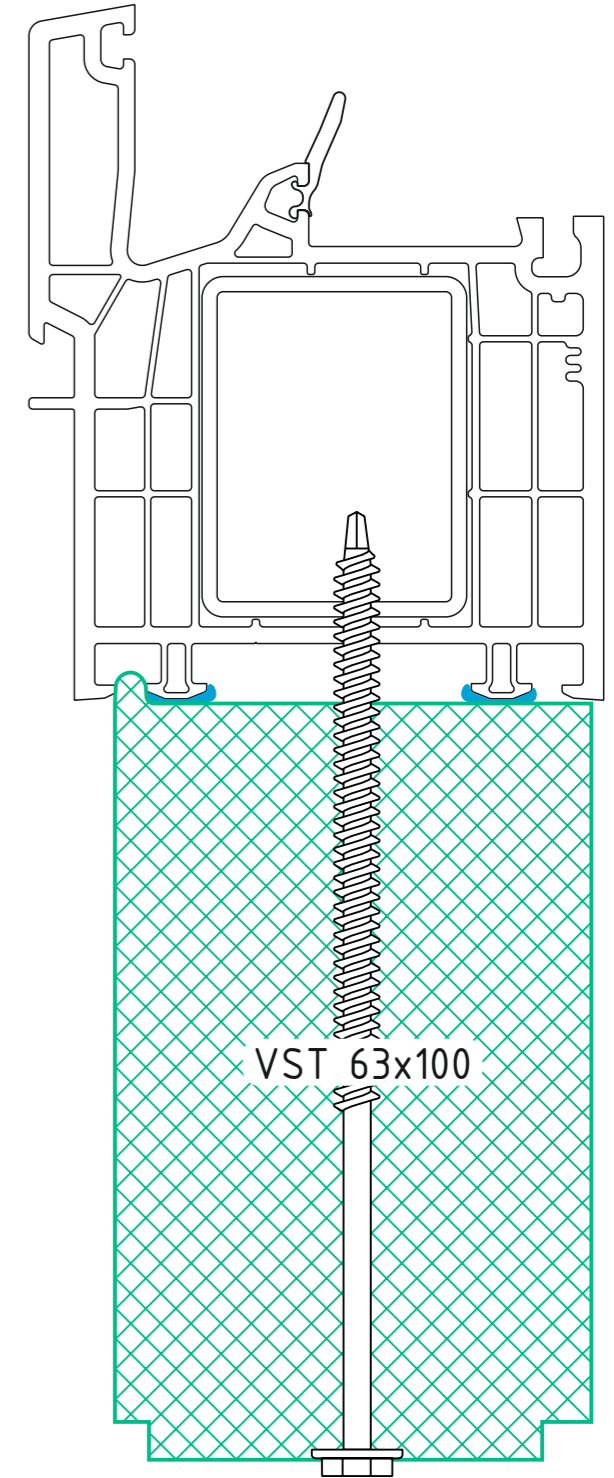
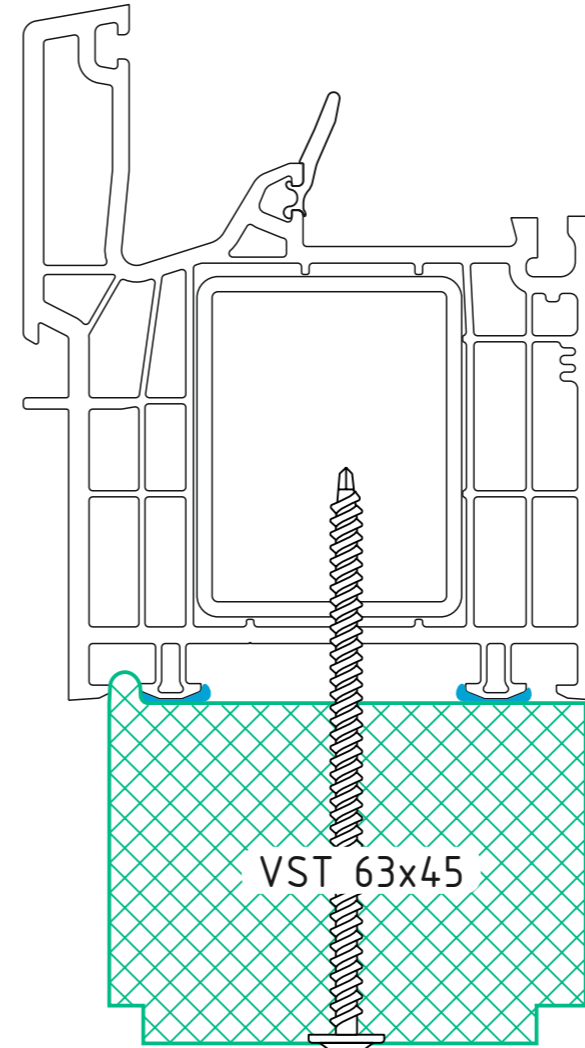
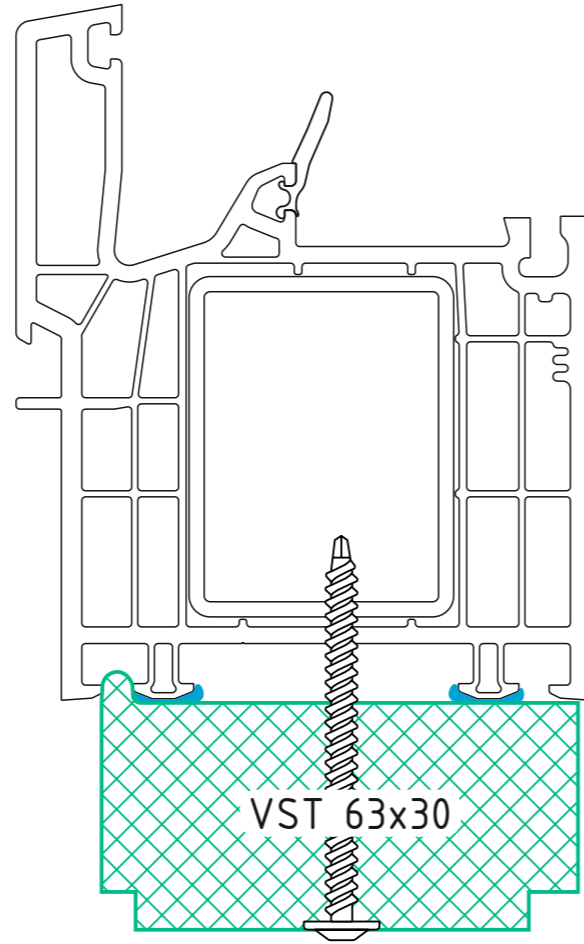
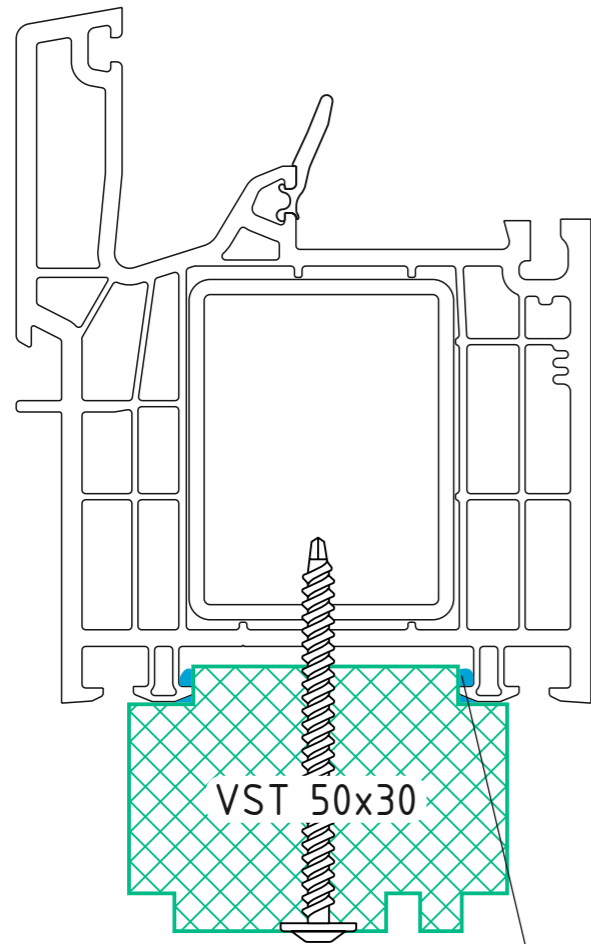
VST MS-15



Інв. № підп.	Підп. і дата	Взам. інв. № Інв. № дубл.	Підп. і дата

Зм.	Арк.	№ докум.	Підп.	Дата

Термоізоляційний профіль VSThermo у поєднанні із системою K mmerling Unity

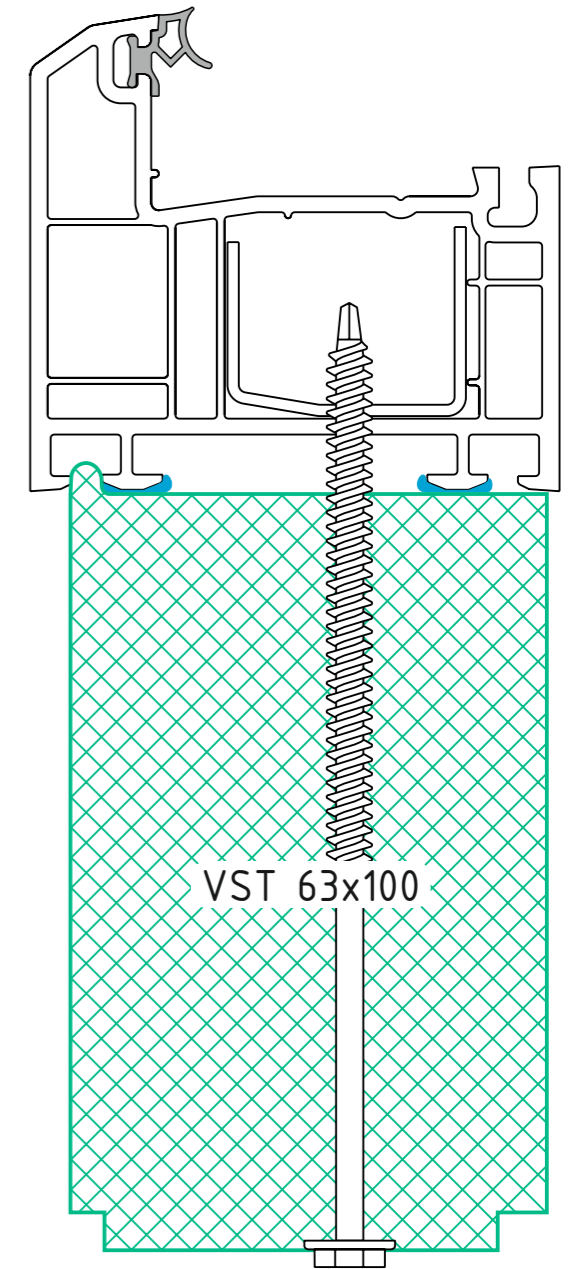
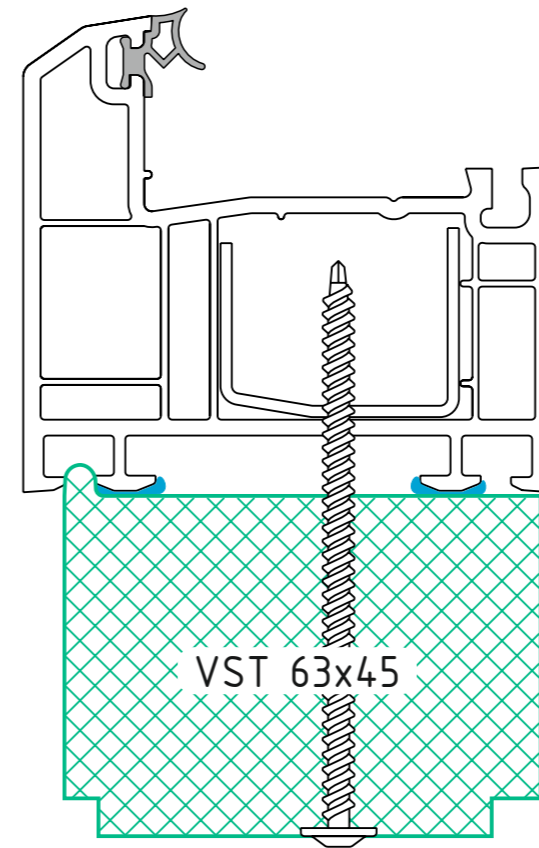
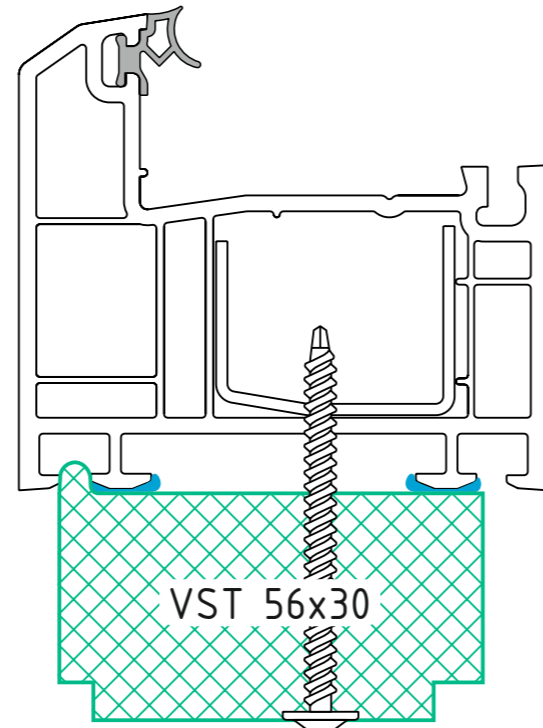
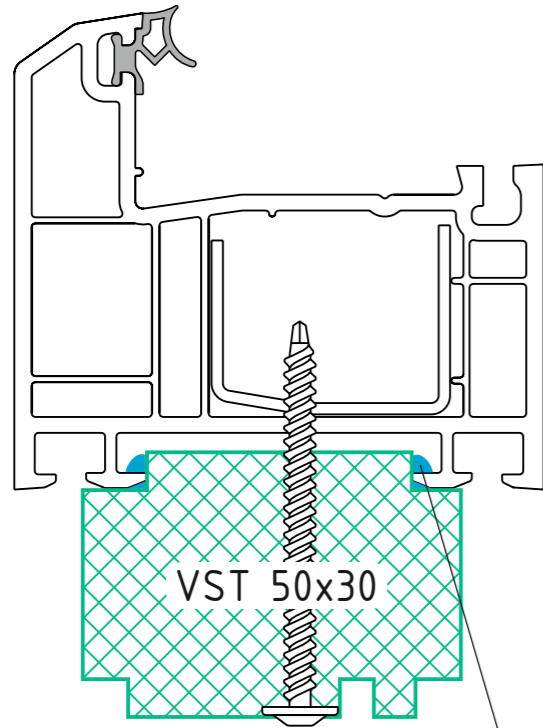


VST MS-15

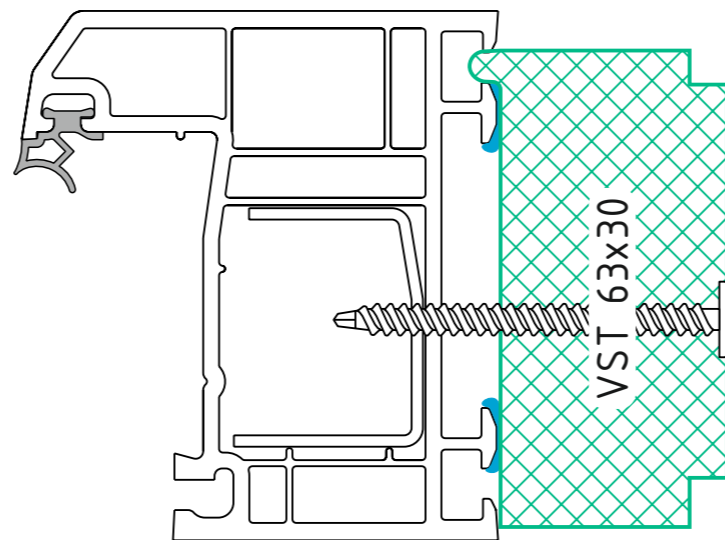
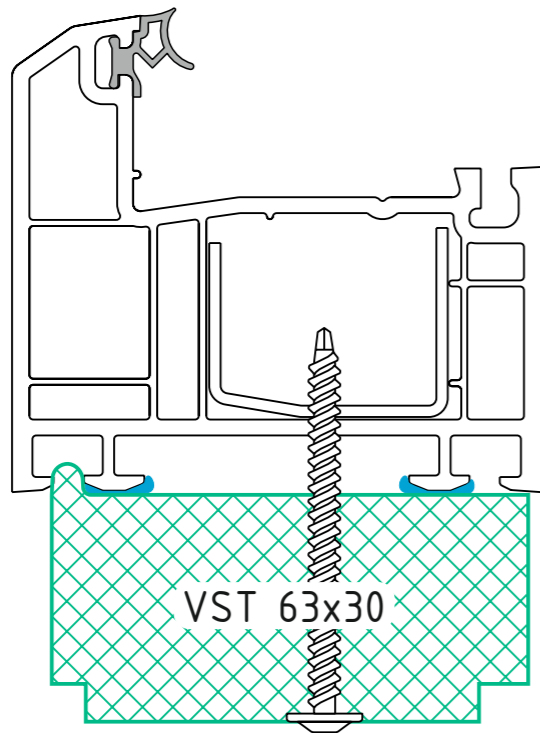
Інв. № підп. Підп. і дата. Взам. інв. № Інв. № дубл. Підп. і дата.

Зм.	Арк.	№ докум.	Підп.	Дата
-----	------	----------	-------	------

Термоізоляційний профіль VSThermo у поєднанні із системою Profine 70 FT



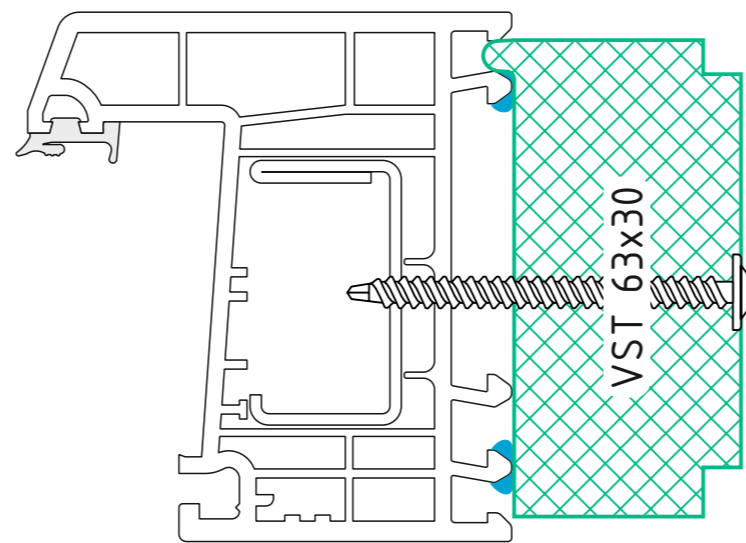
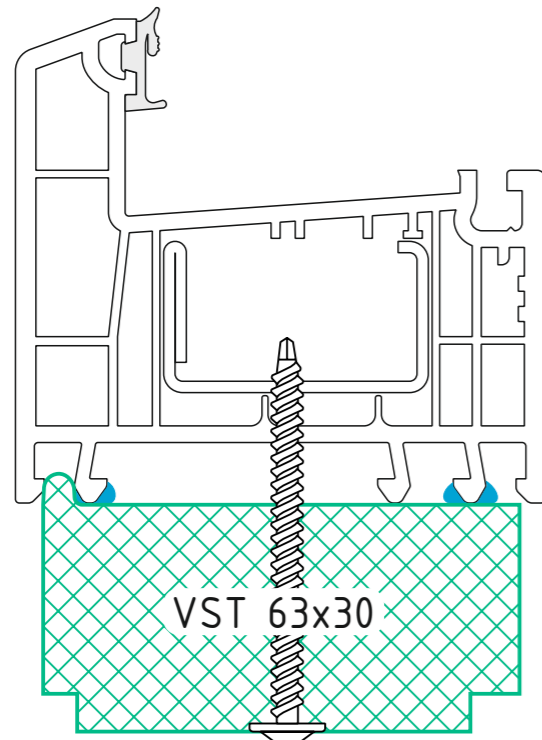
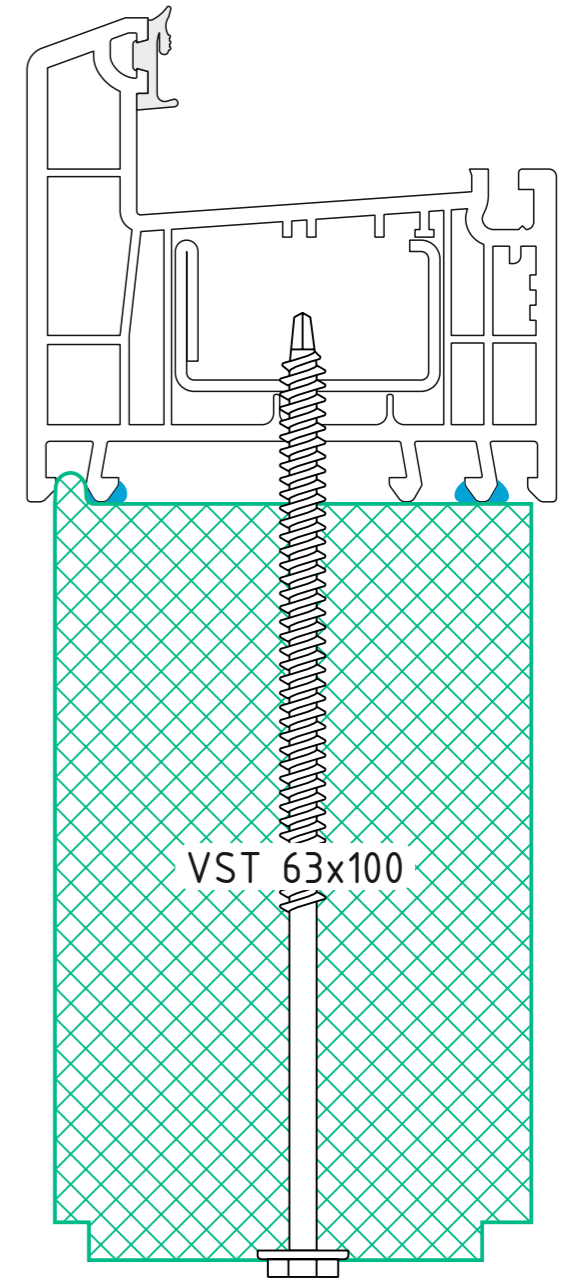
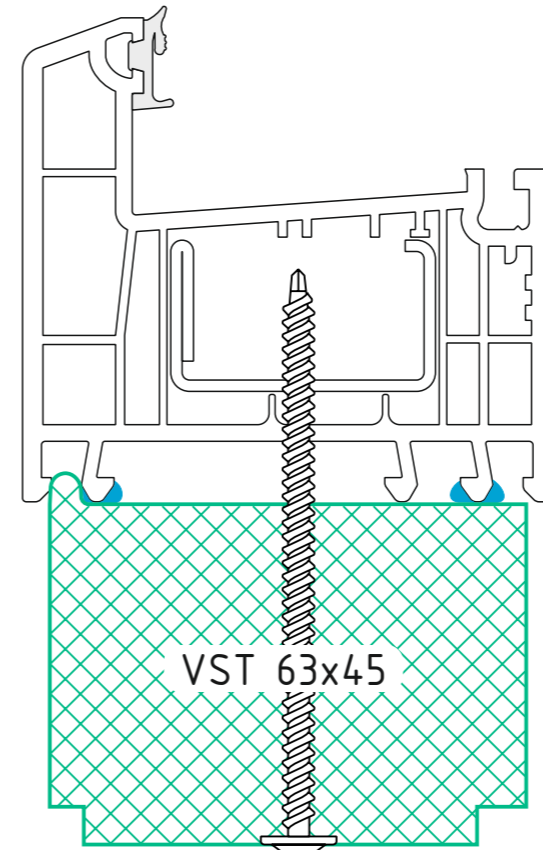
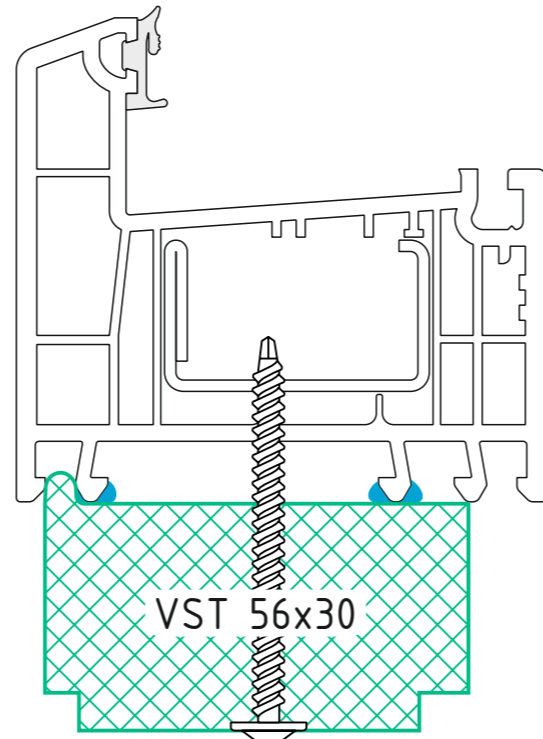
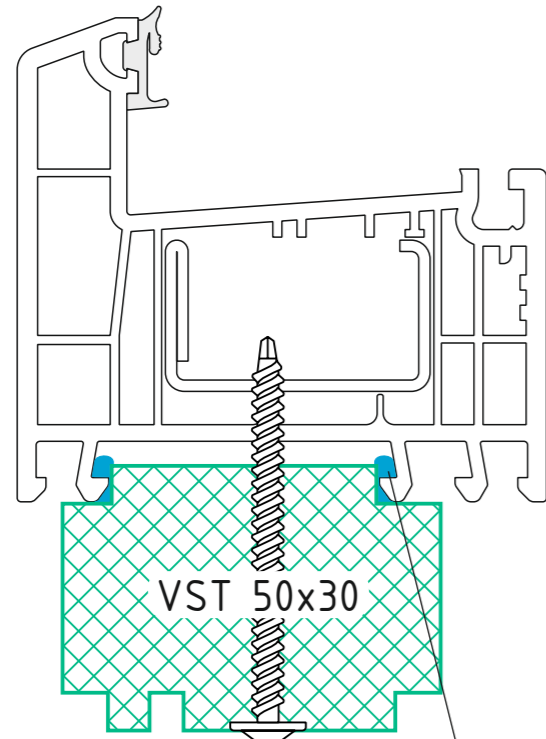
VST MS-15



№ п/п. № підп. Підп. і дата. Підп. і дата. Взам. інв. № Інв. № дубл. Підп. і дата.

Зм.	Арк.	№ докум.	Підп.	Дата
-----	------	----------	-------	------

Термоізоляційний профіль VSThermo у поєднанні із системою Rehau ED-70

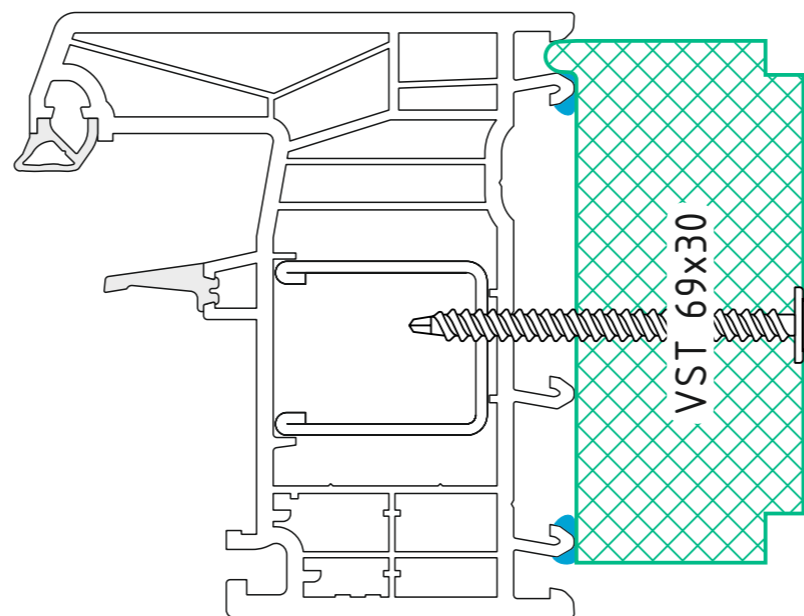
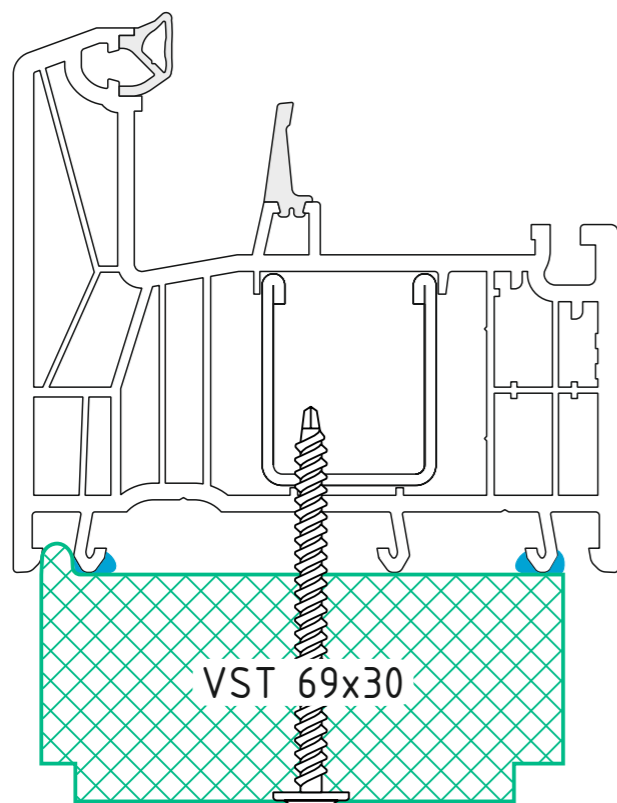
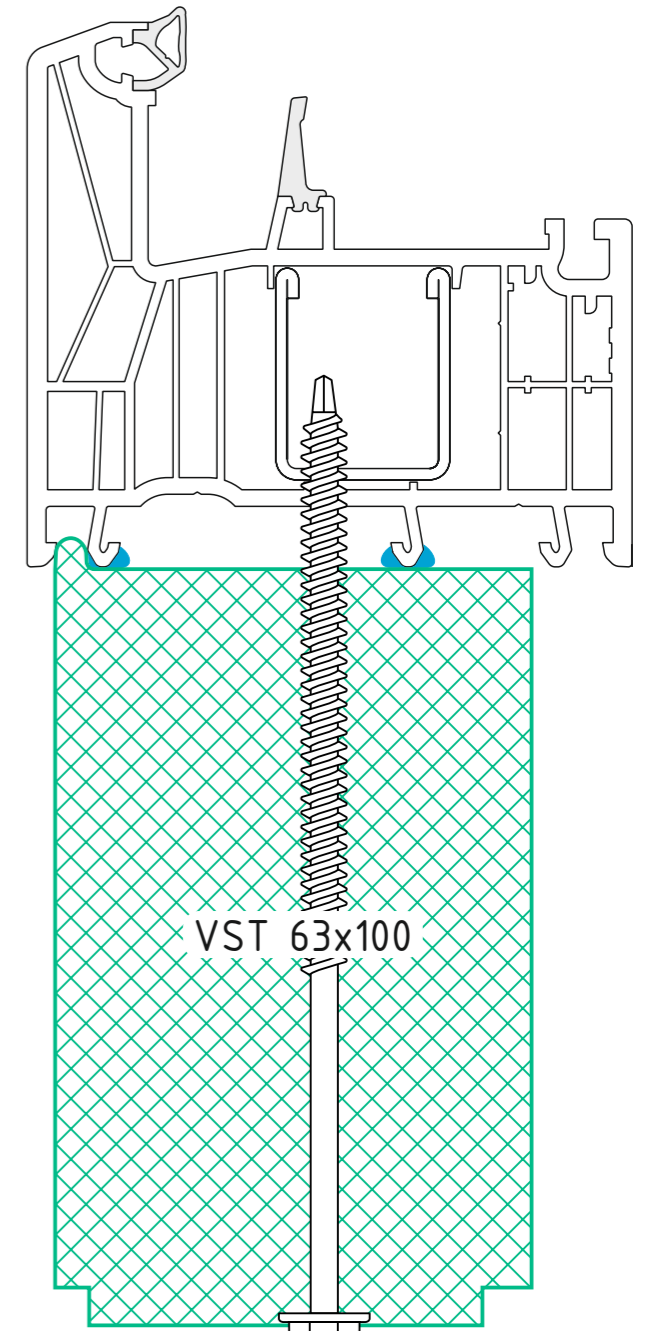
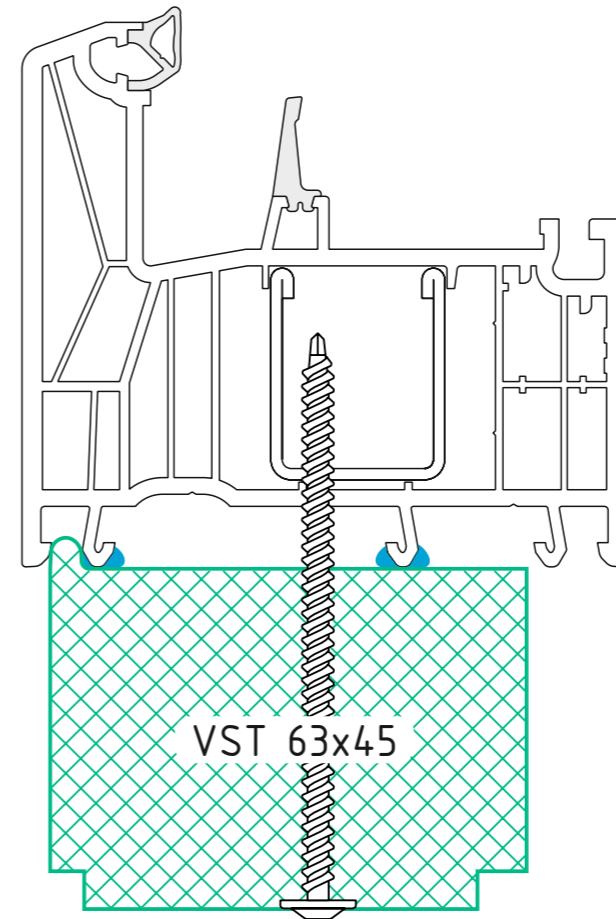
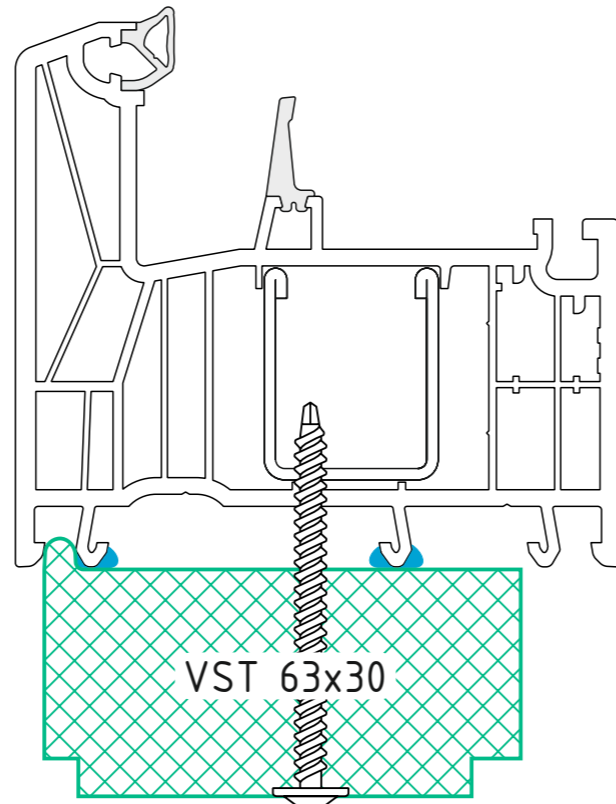
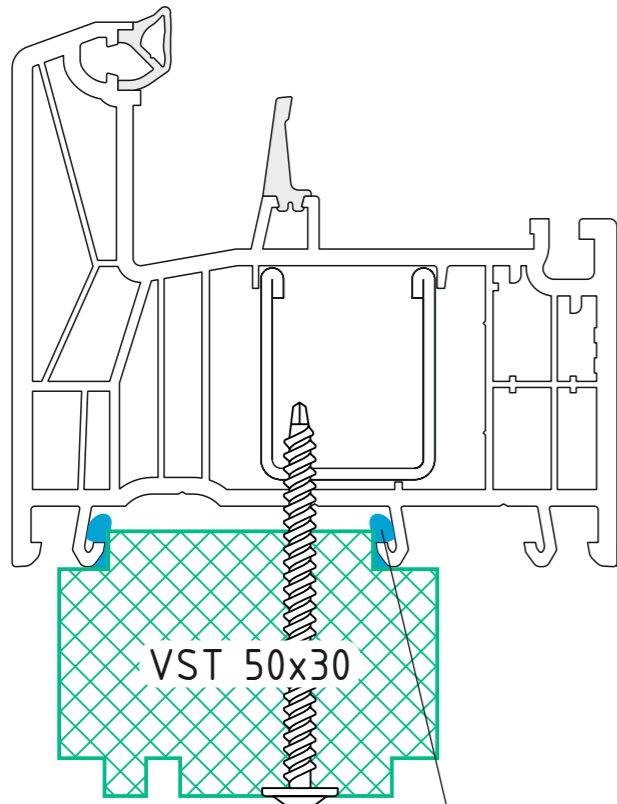


VST MS-15

№ п/п. № підп. Підп. і дата. Підп. і дата. Взам. інв. № Інв. № дубл. Підп. і дата.

Зм.	Арк.	№ докум.	Підп.	Дата
-----	------	----------	-------	------

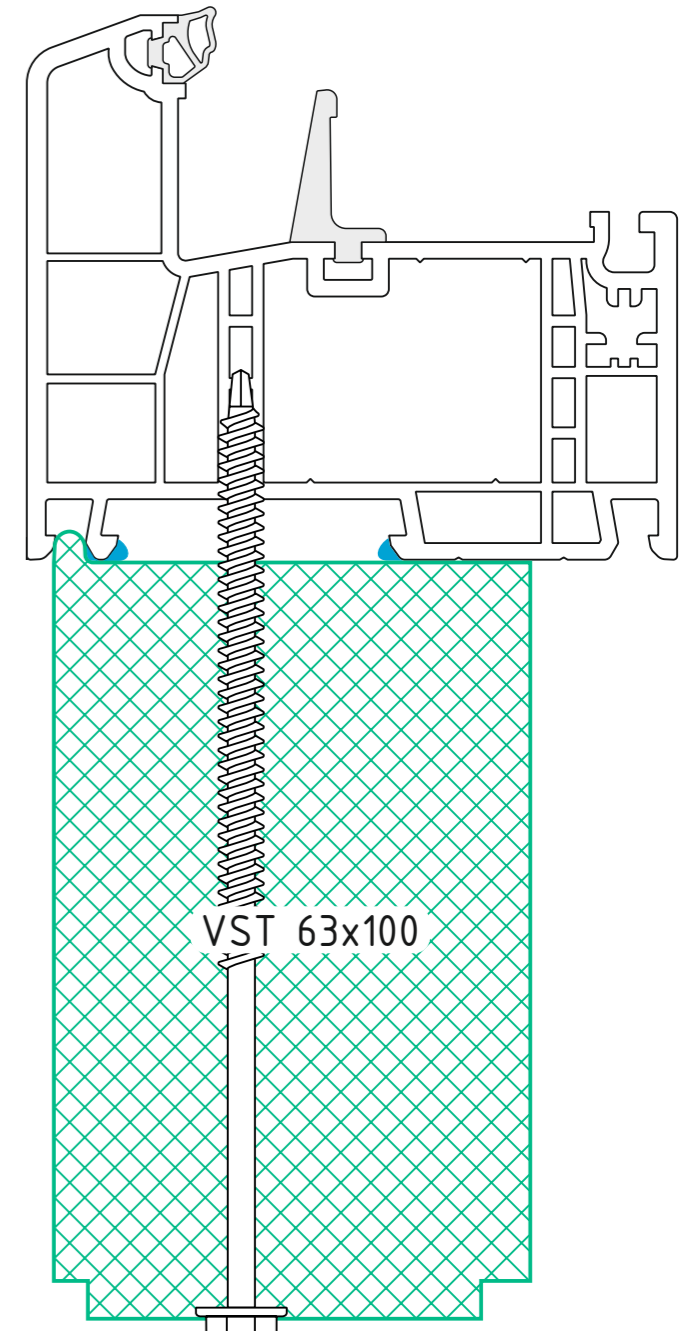
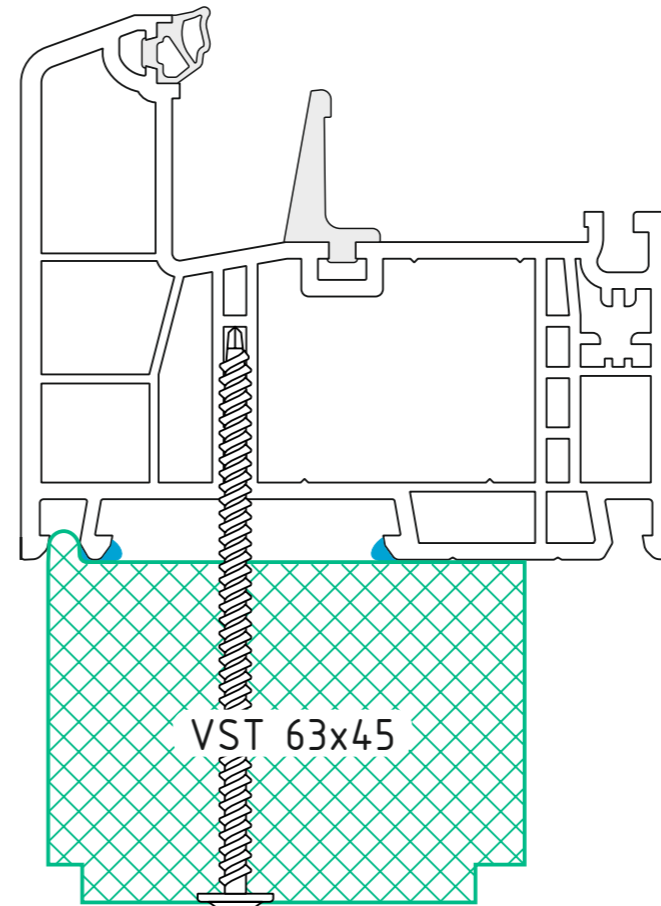
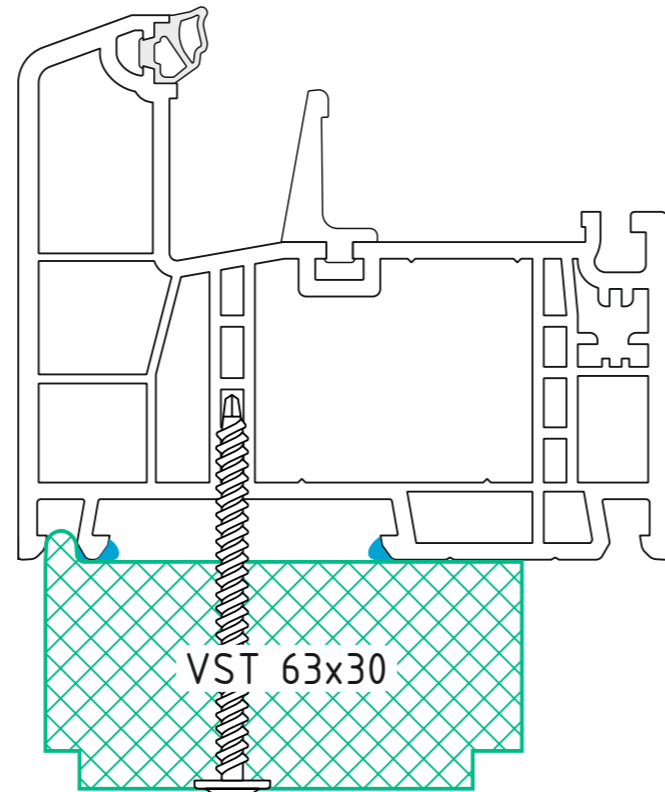
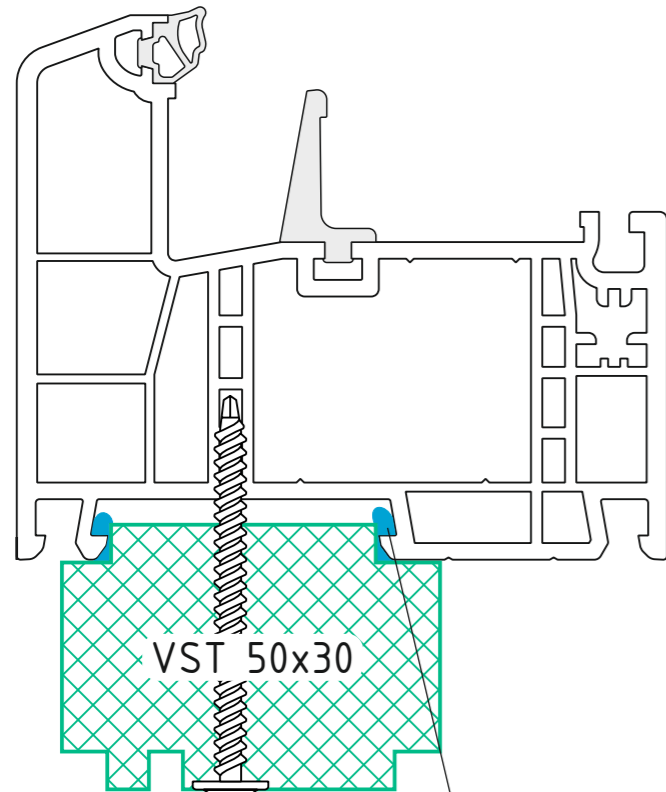
Термоізоляційний профіль VSThermo у поєднанні із системою Rehau SYNEGO



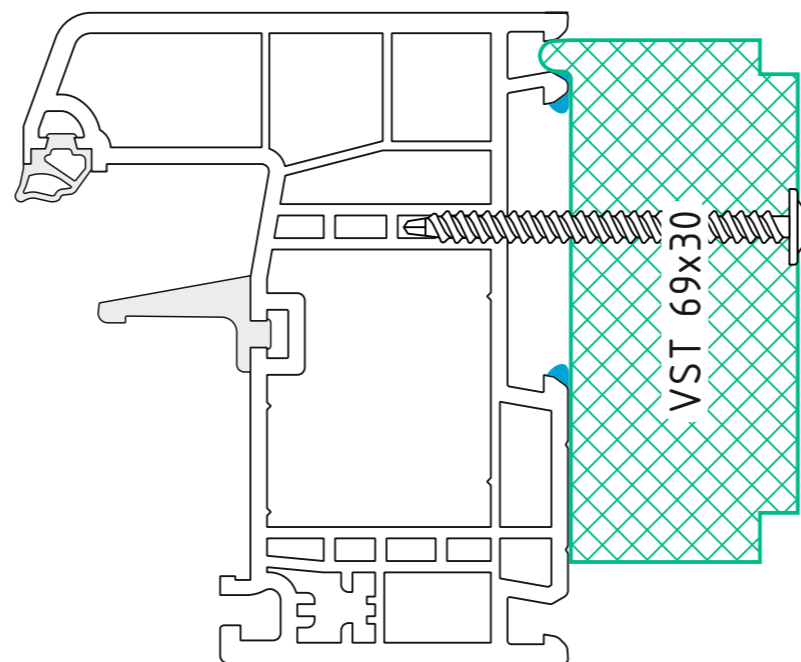
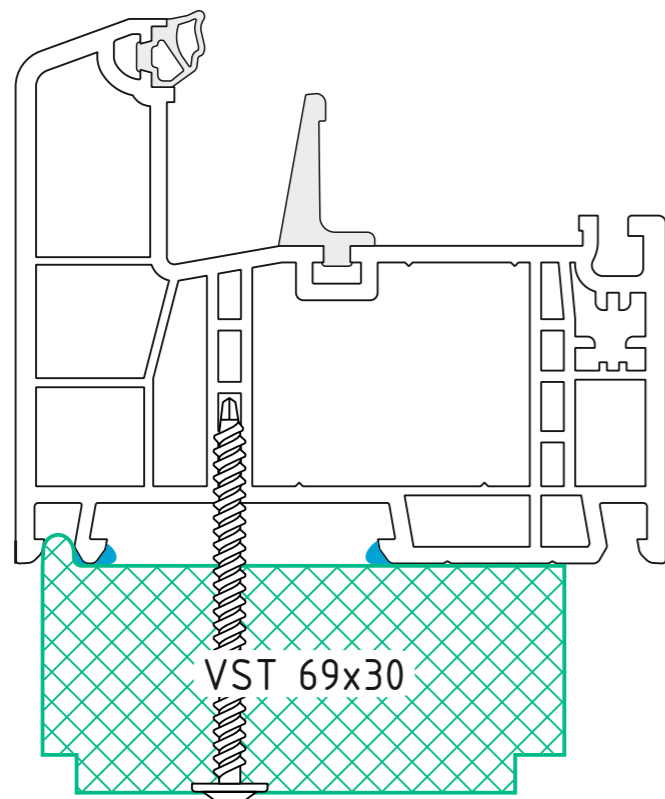
Інв. № підп. Підп. і дата. Взам. інв. № Інв. № дубл. Підп. і дата.

Зм.	Арк.	№ докум.	Підп.	Дата
-----	------	----------	-------	------

Термоізоляційний профіль VSThermo у поєднанні із системою Rehau GENEО



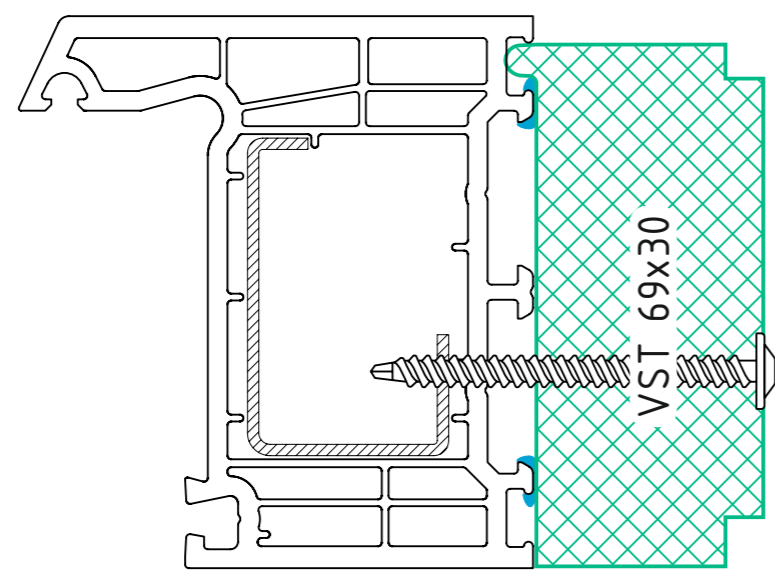
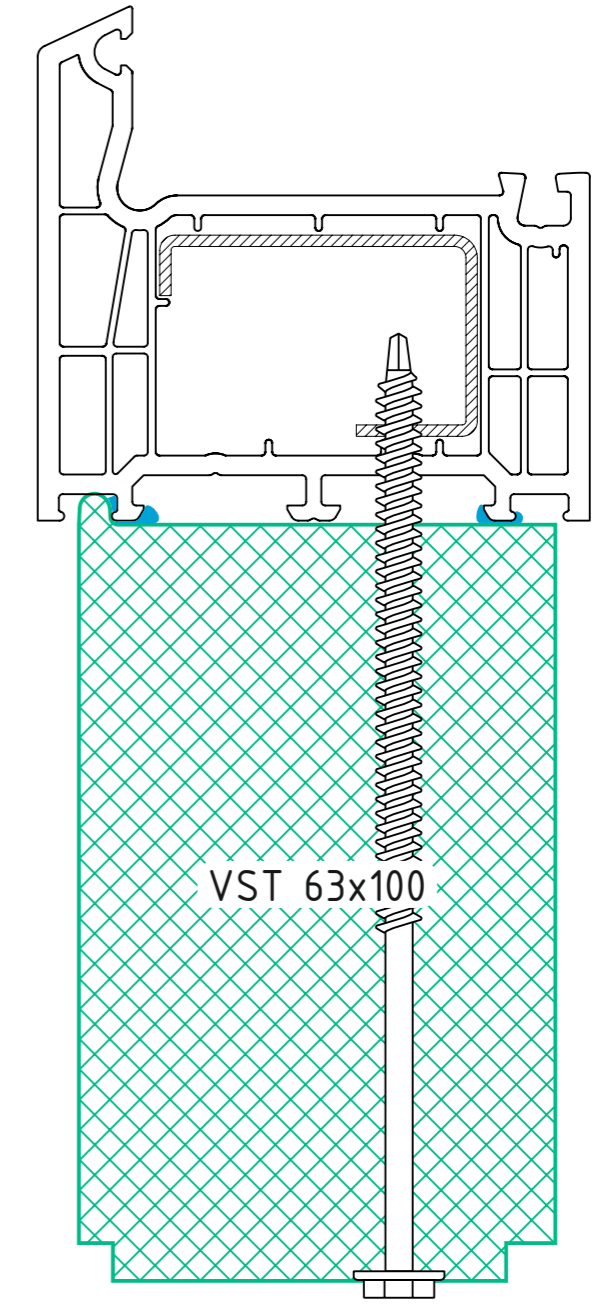
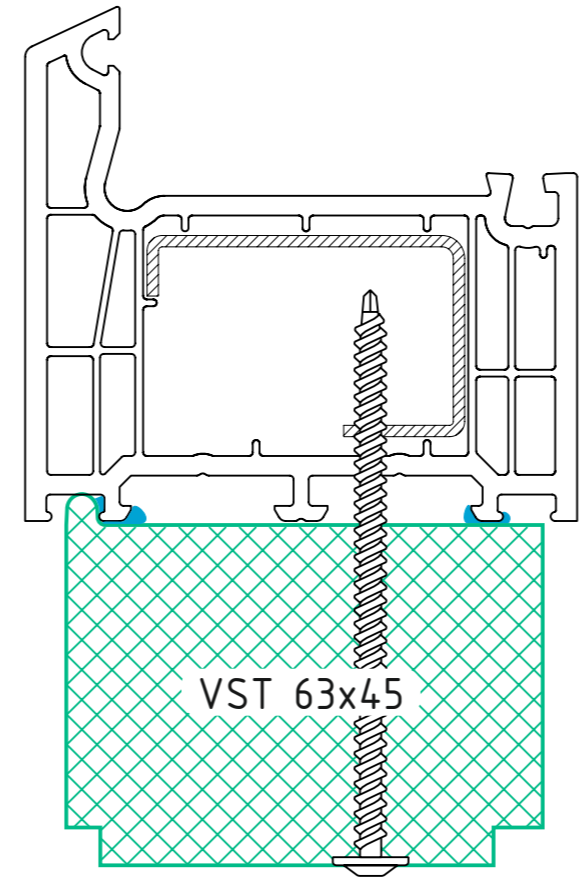
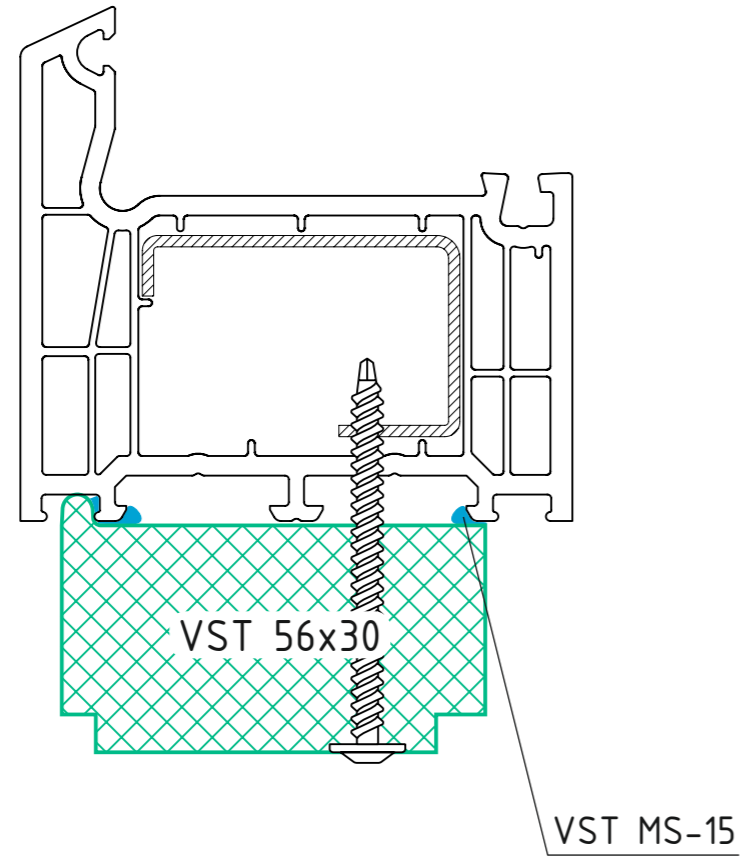
VST MS-15



Інв. № підп. Підп. і дата. Взам. інв. № Інв. № дубл. Підп. і дата.

Зм.	Арк.	№ докум.	Підп.	Дата
-----	------	----------	-------	------

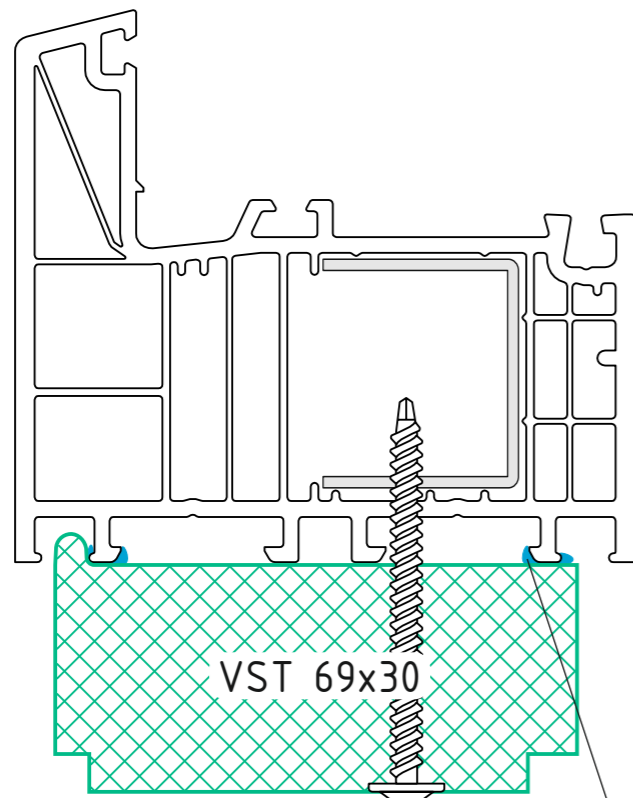
Термоізоляційний профіль VSThermo у поєднанні із системою Salamander bluEvolution 73



Інв. № підл.	Підп. і дата
Взам. інв. № Інв. № дубл.	Підп. і дата

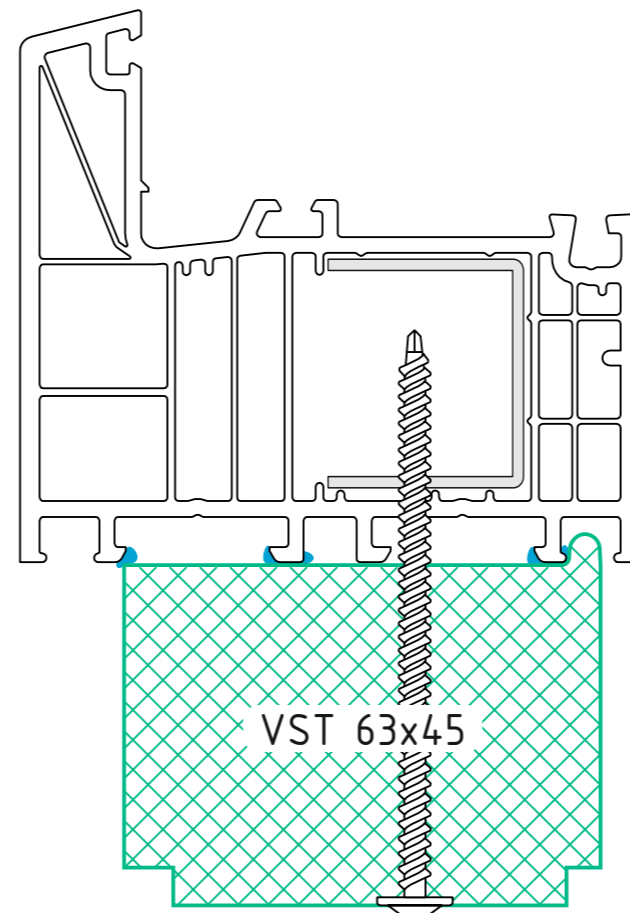
Зм.	Арк.	№ докум.	Підп.	Дата
-----	------	----------	-------	------

Термоізоляційний профіль VSThermo у поєднанні із системою Salamander bluEvolution 82

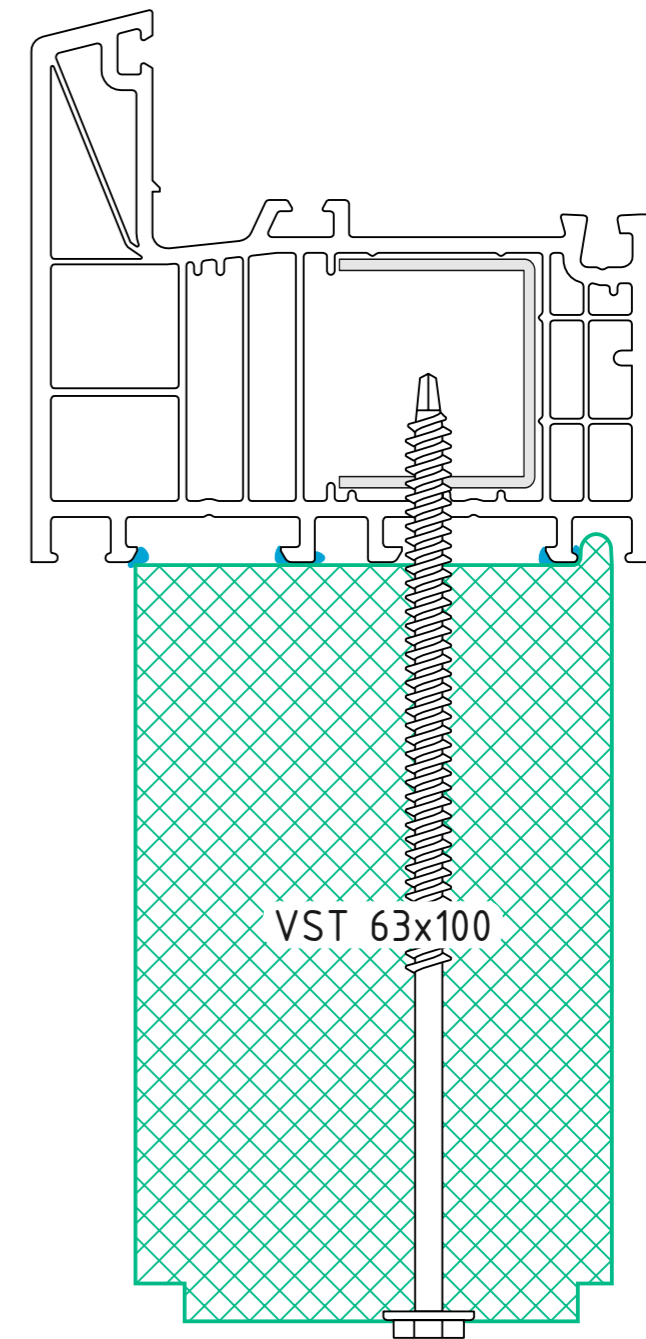


VST 69x30

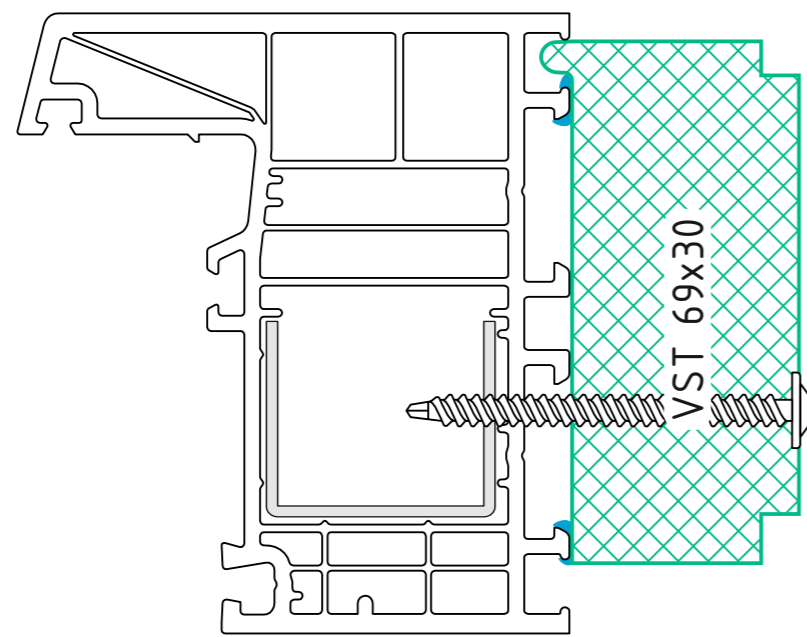
VST MS-15



VST 63x45



VST 63x100

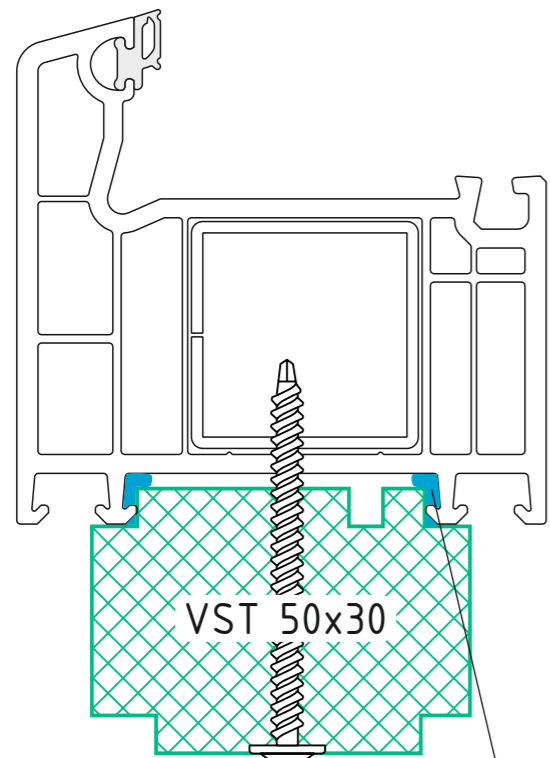


VST 69x30

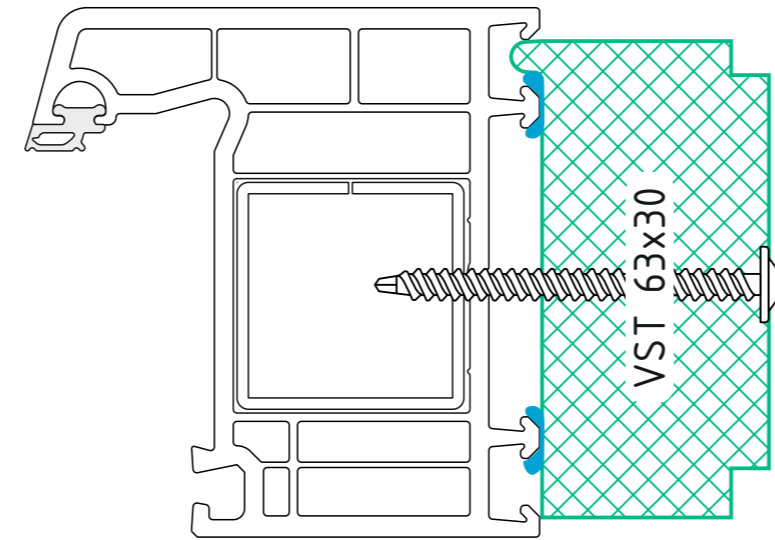
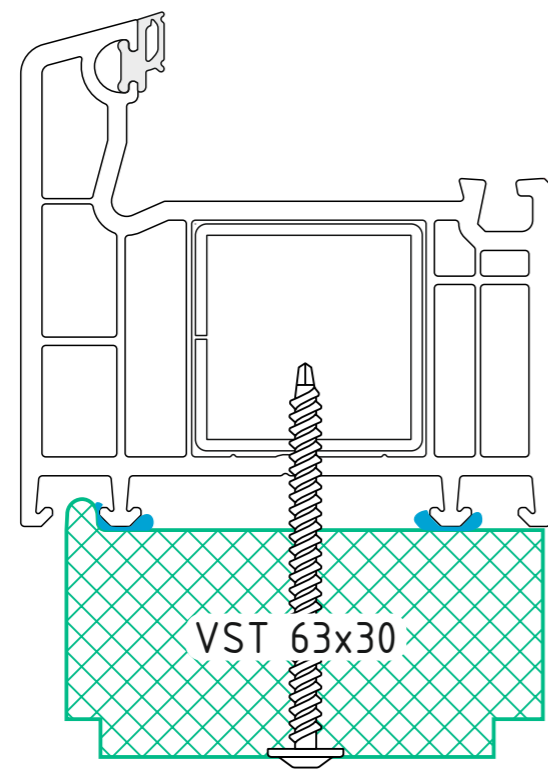
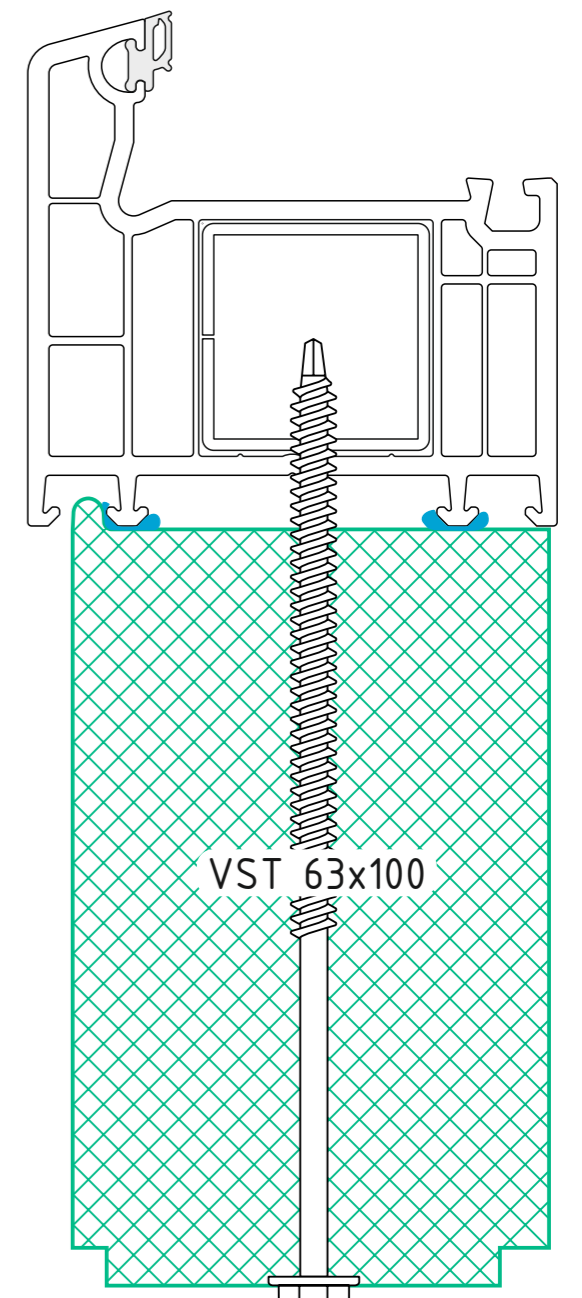
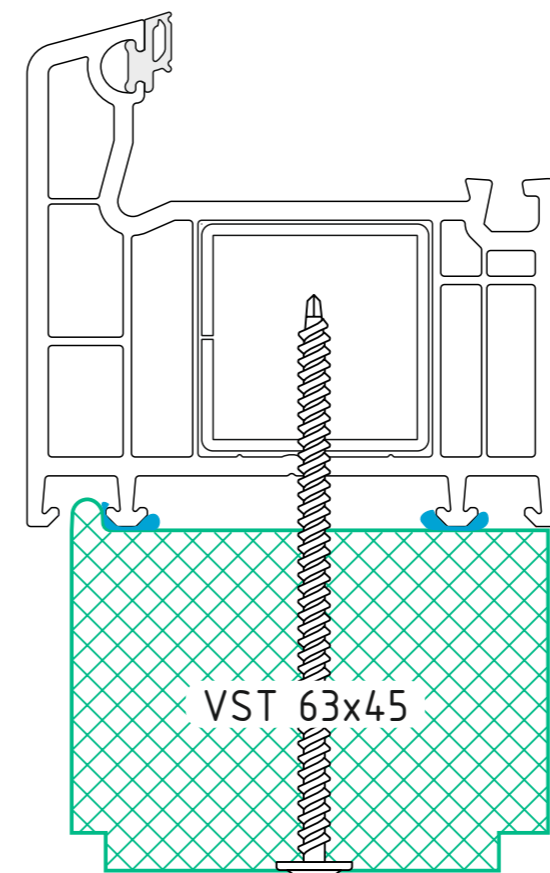
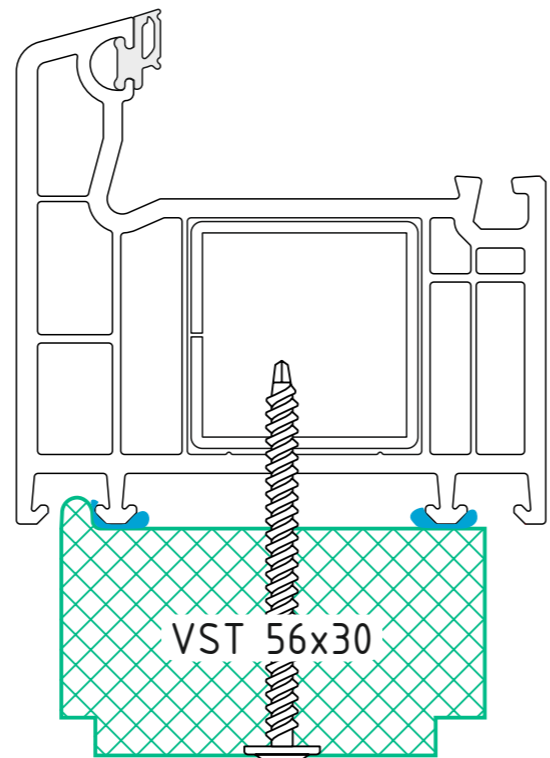
Інв. № підп.	Підп. і дата	Взам. інв. №	Інв. № дубл.	Підп. і дата

Зм.	Арк.	№ докум.	Підп.	Дата

Термоізоляційний профіль VSThermo у поєднанні із системою VEKA Softline 70



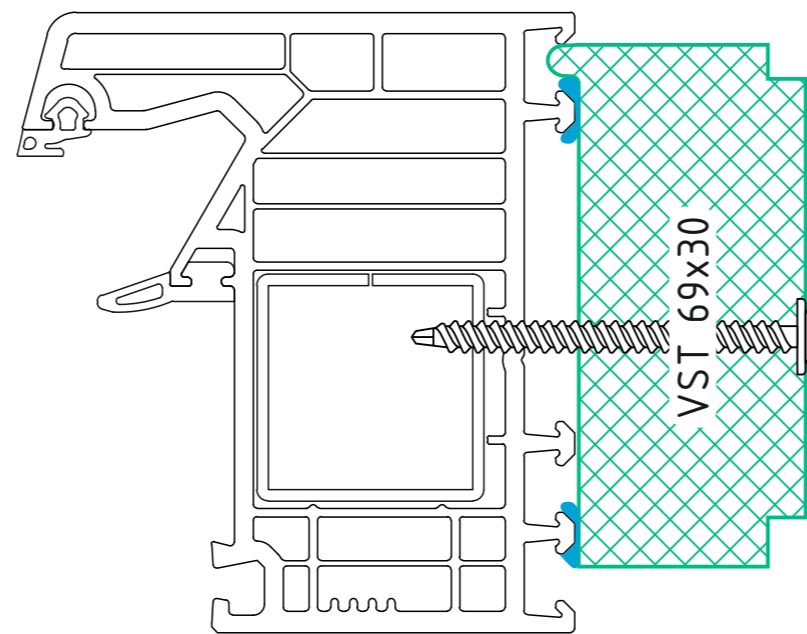
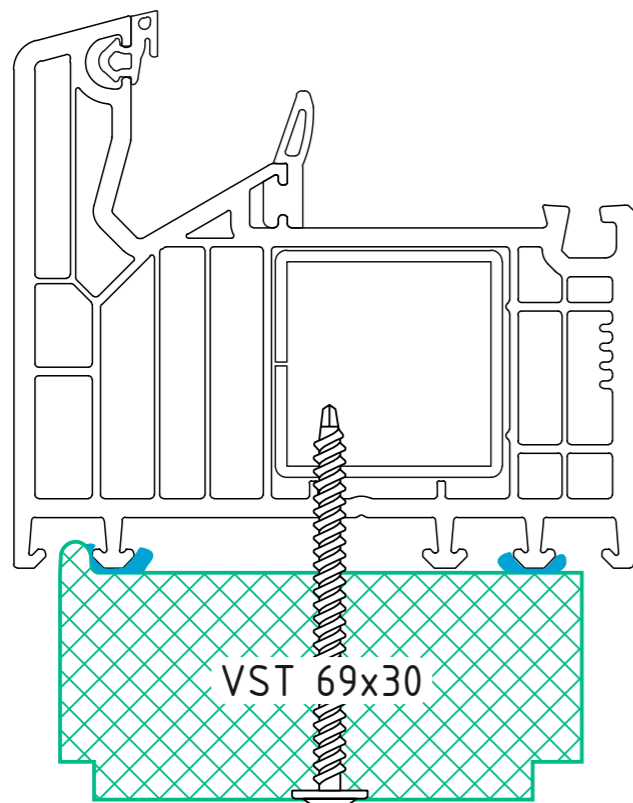
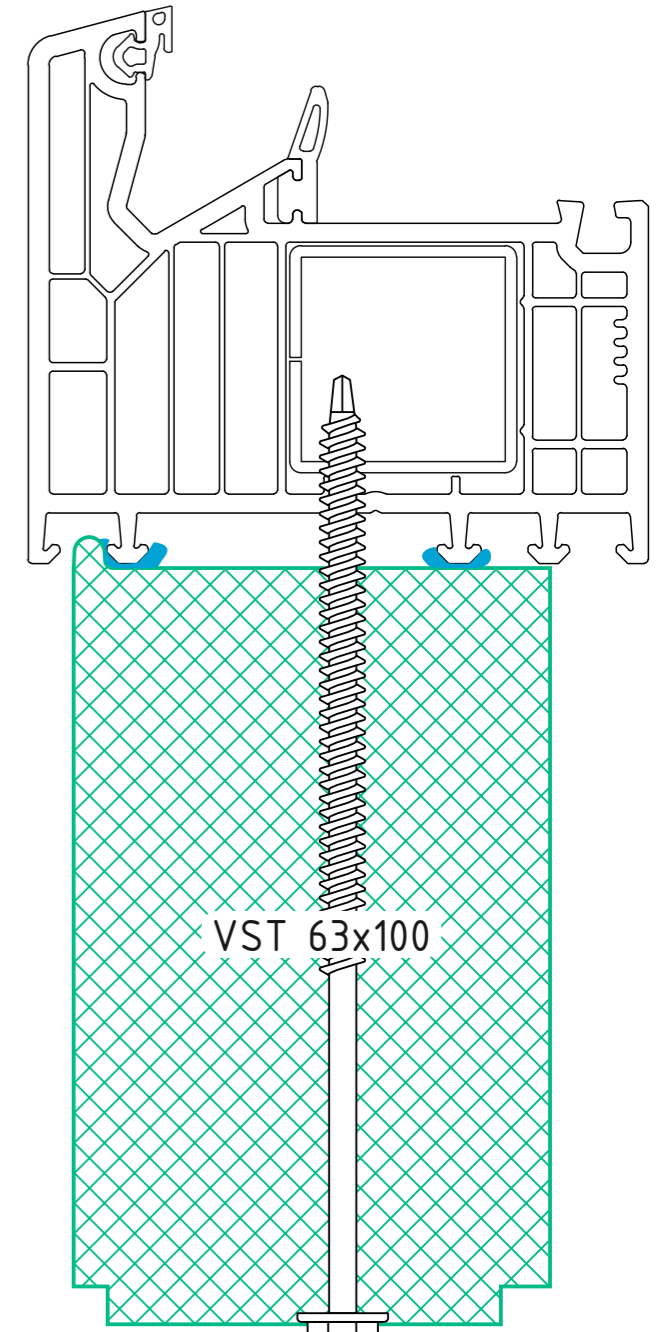
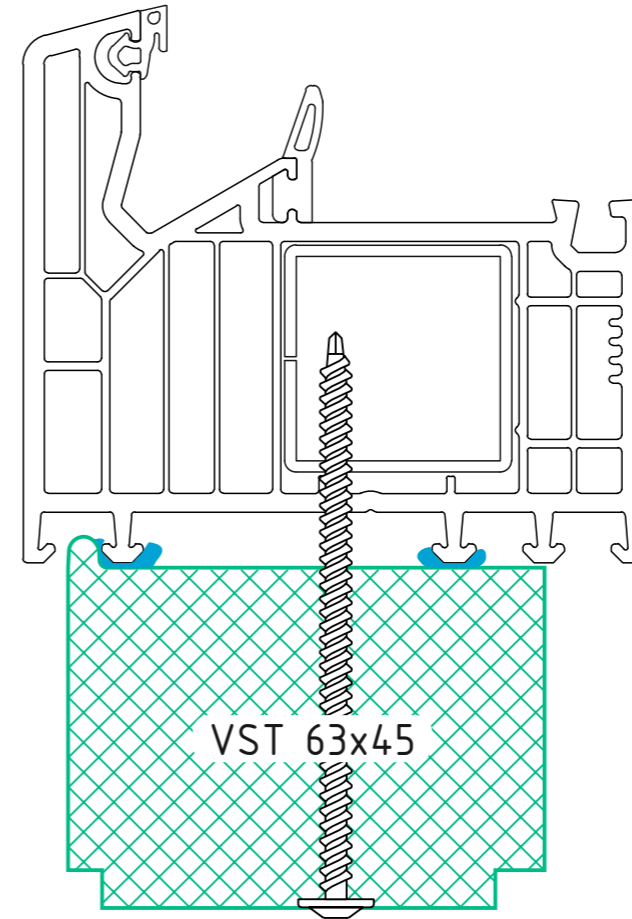
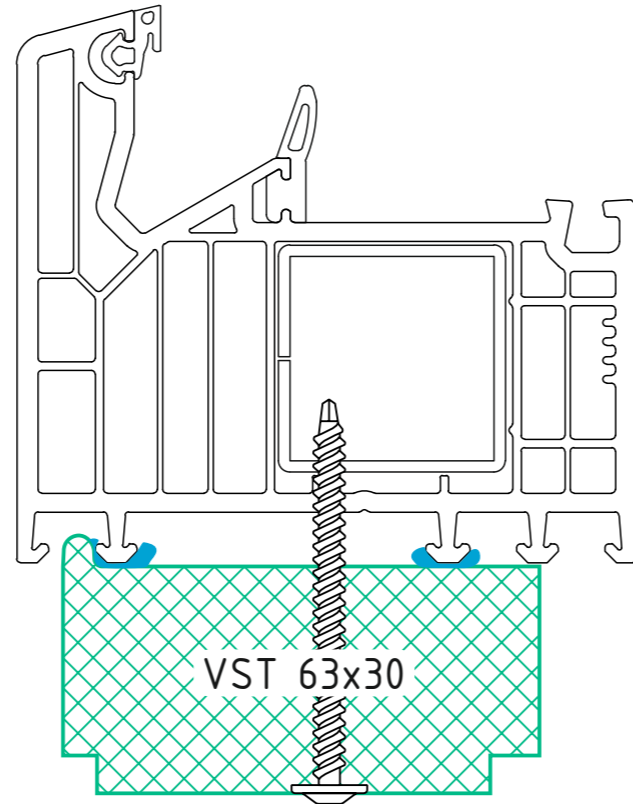
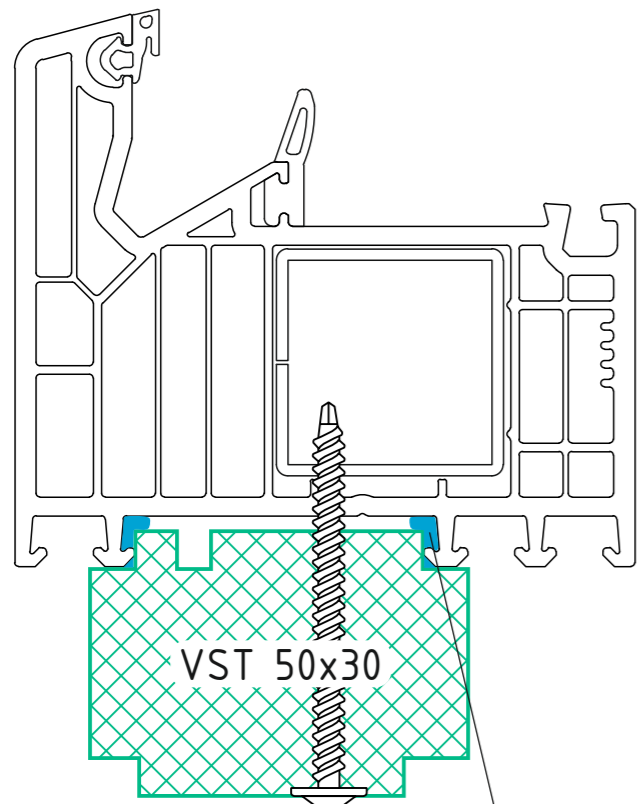
VST MS-15



Інв. № підп.	Підп. і дата	Взам. інв. № Інв. № дубл.	Підп. і дата

Зм.	Арк.	№ докум.	Підп.	Дата

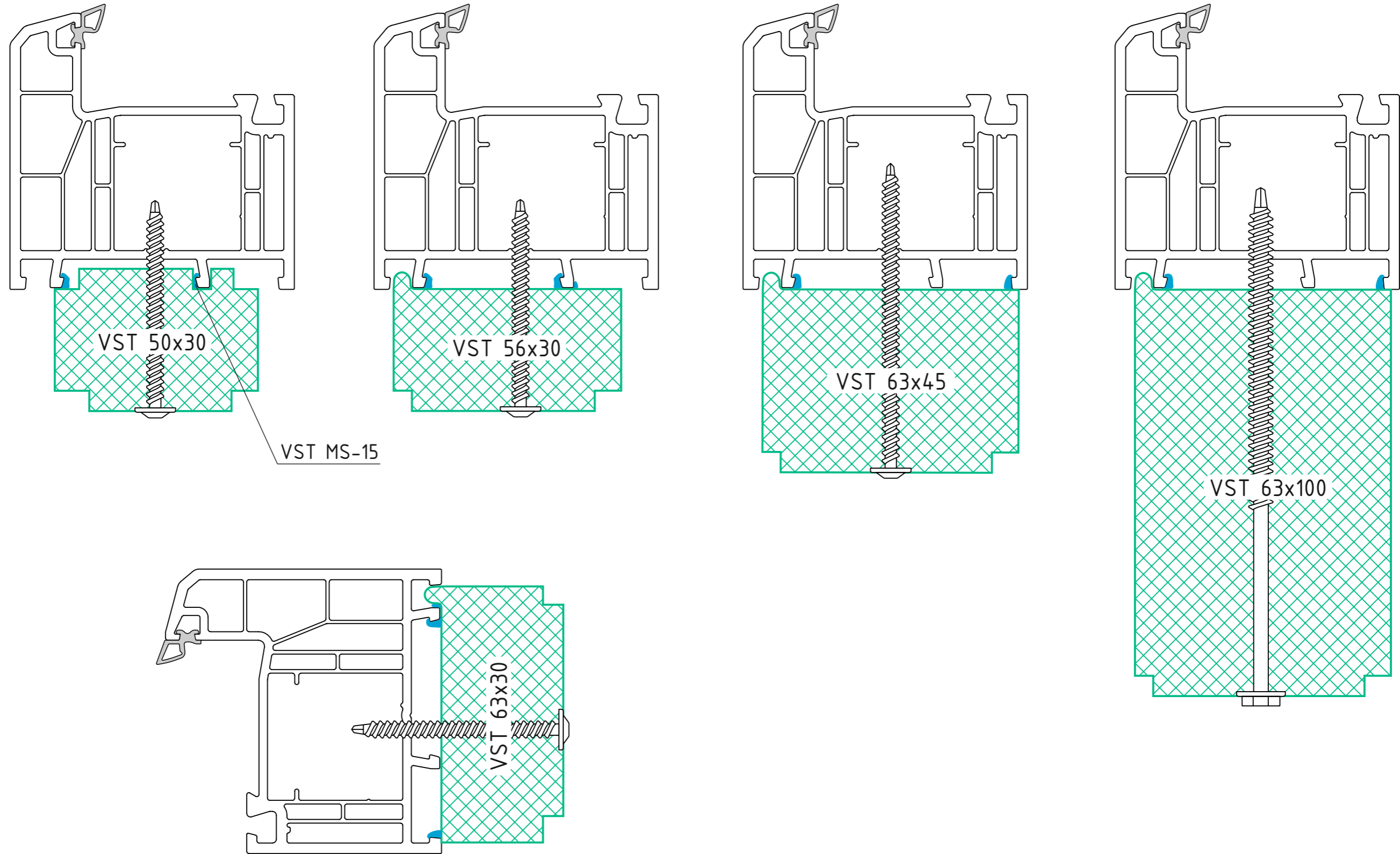
Термоізоляційний профіль VSThermo у поєднанні із системою VEKA Softline 82



Інв. № підп. Підп. і дата. Взам. інв. № Інв. № дубл. Підп. і дата.

Зм.	Арк.	№ докум.	Підп.	Дата
-----	------	----------	-------	------

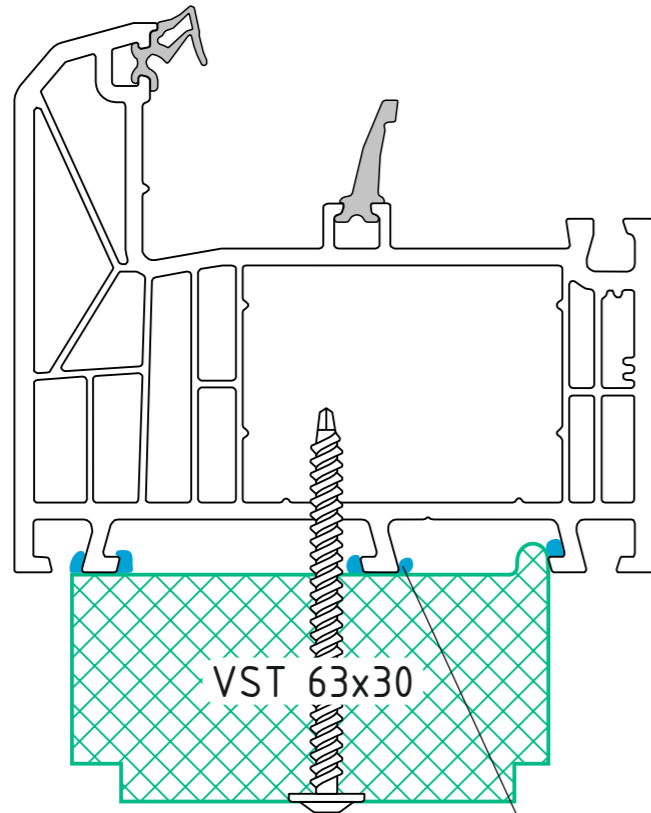
Термоізоляційний профіль VSThermo у поєднанні із системами VIKNALAND B70 / GLASSO 7S



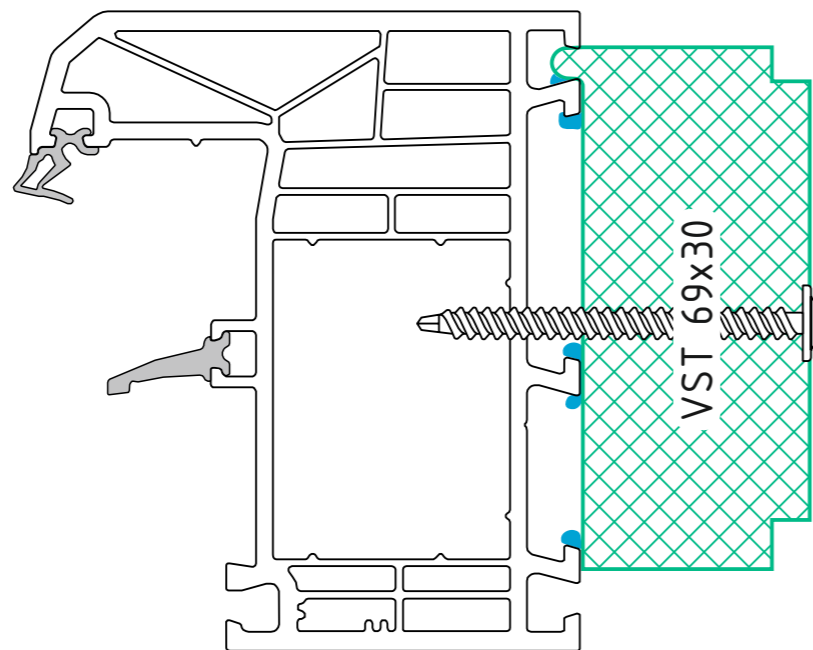
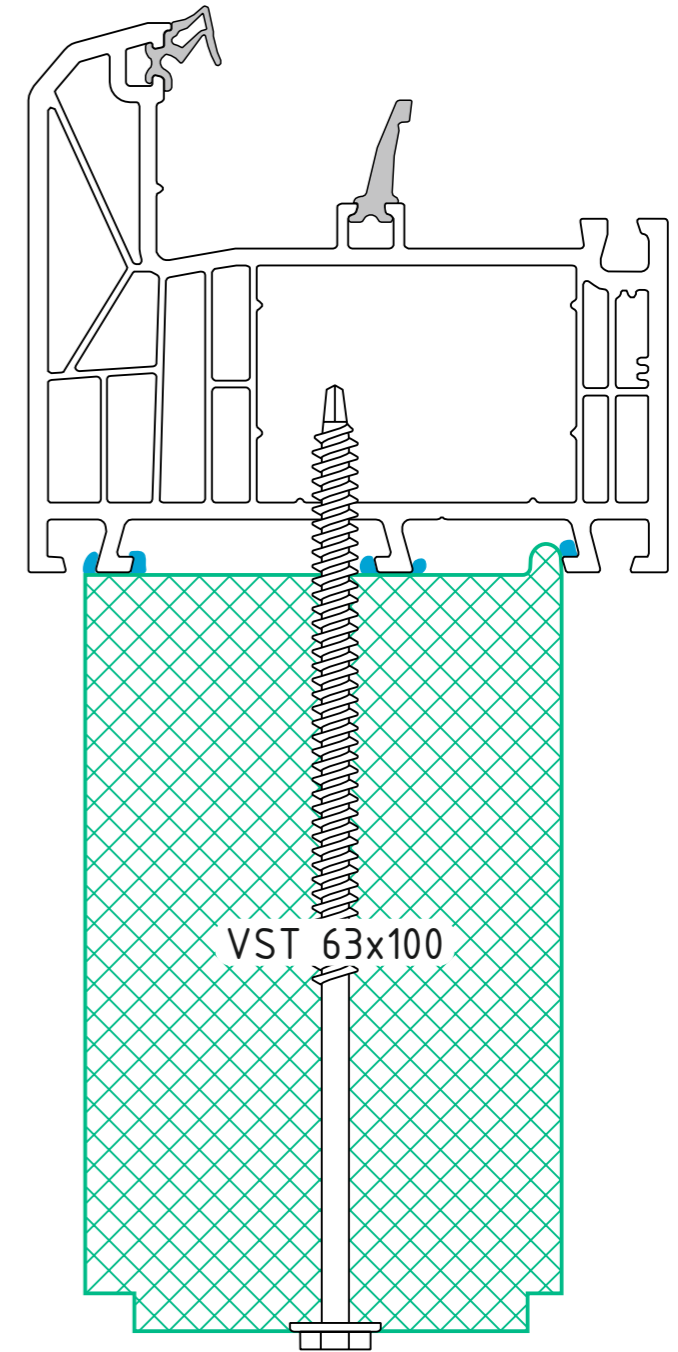
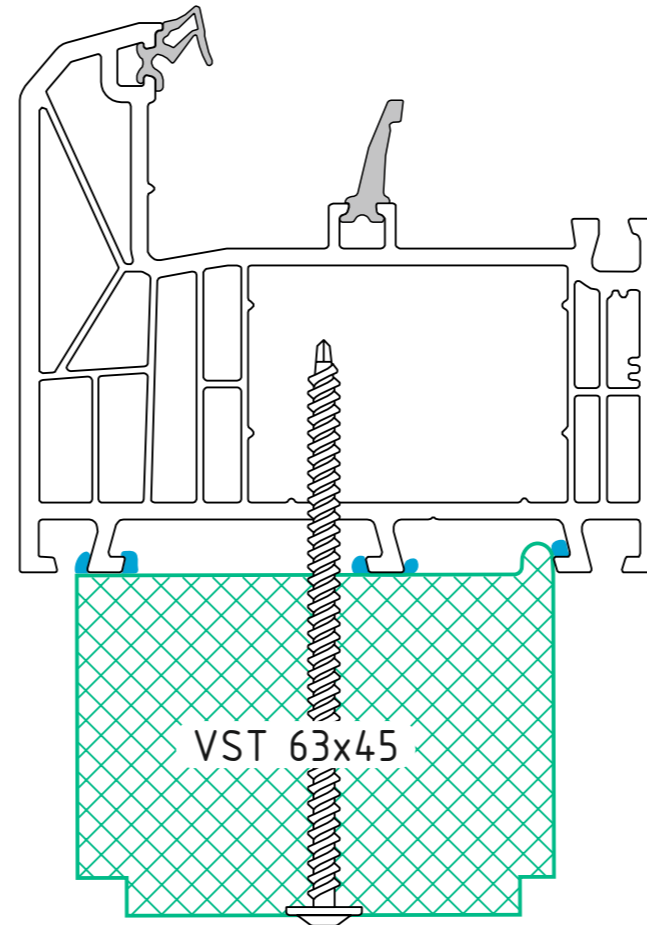
Інв. № підп. Підп. і дата Взам. інв. № Інв. № дубл. Підп. і дата

Зм.	Арк.	№ докум.	Підп.	Дата
-----	------	----------	-------	------

Термоізоляційний профіль VSThermo у поєднанні із системами VIKNALAND 85Pro / GLASSO 85Pro



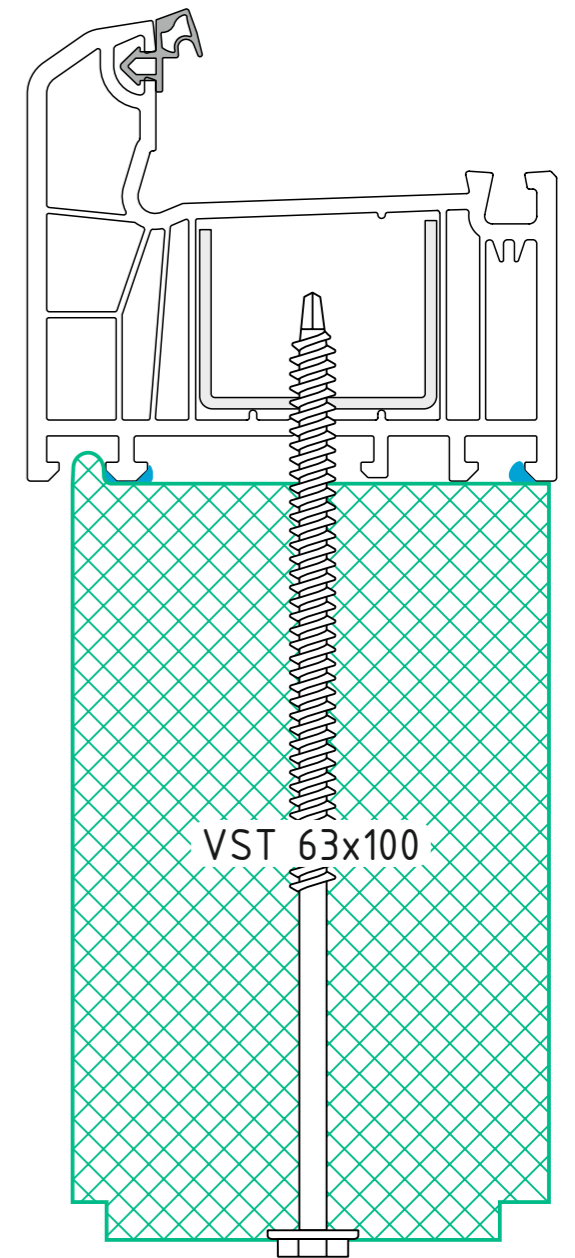
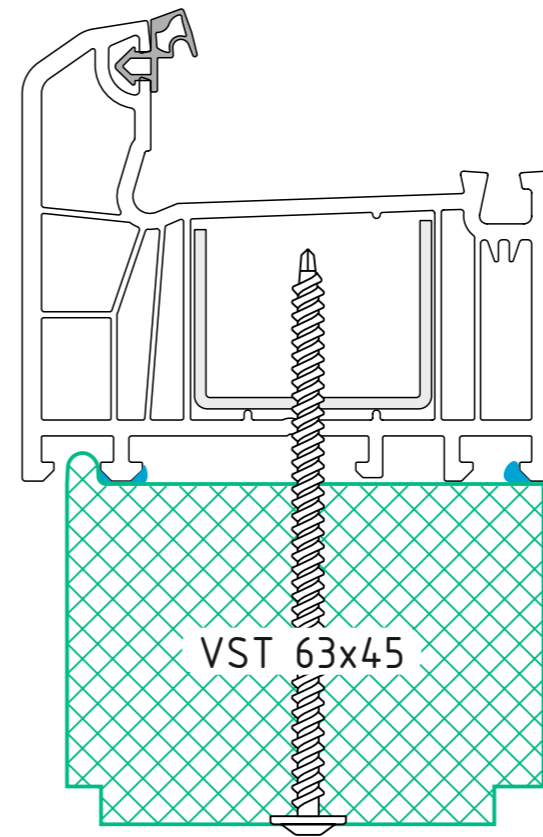
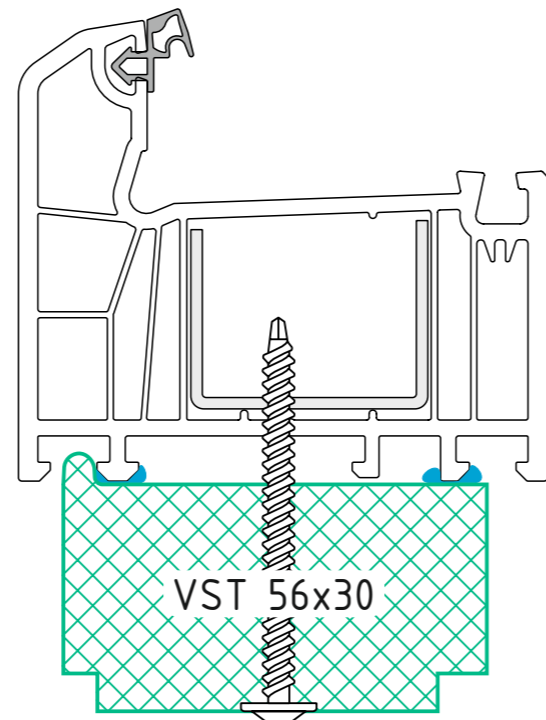
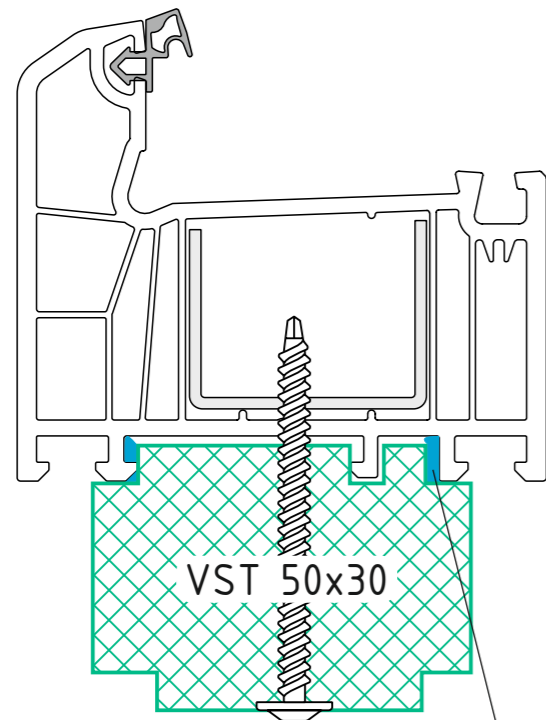
VST MS-15



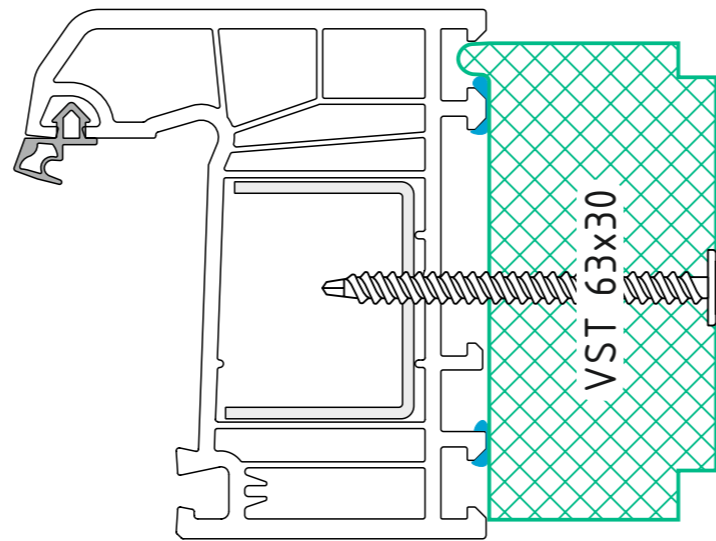
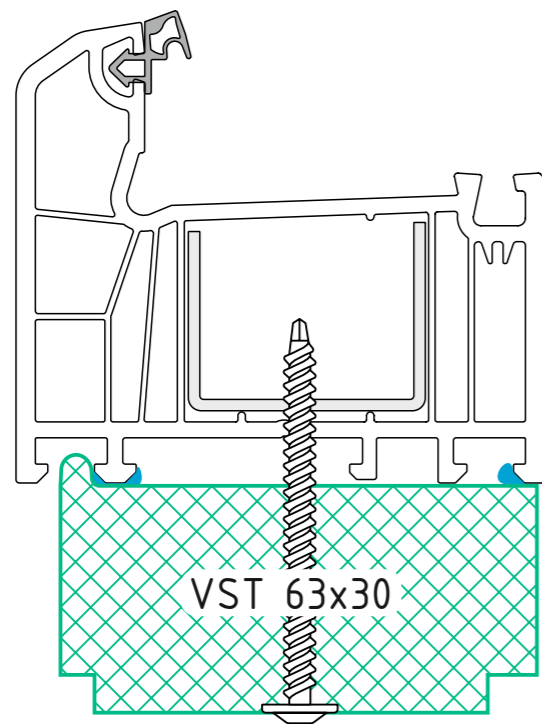
Інв. № підп.	Підп. і дата	Взам. інв. № Інв. № дубл.	Підп. і дата

Зм.	Арк.	№ докум.	Підп.	Дата

Термоізоляційний профіль VSThermo у поєднанні із системою WDS 6S



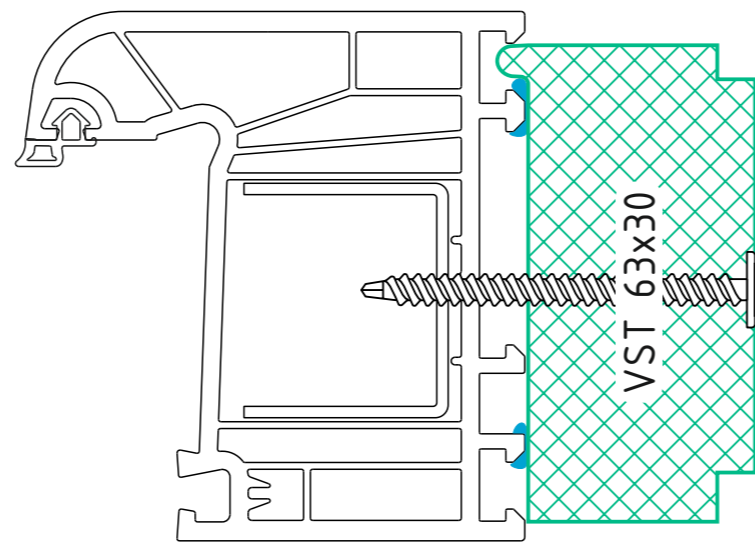
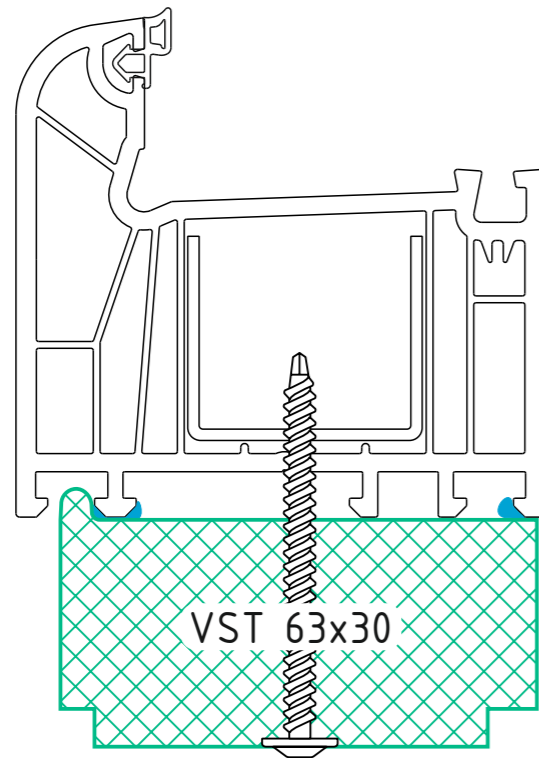
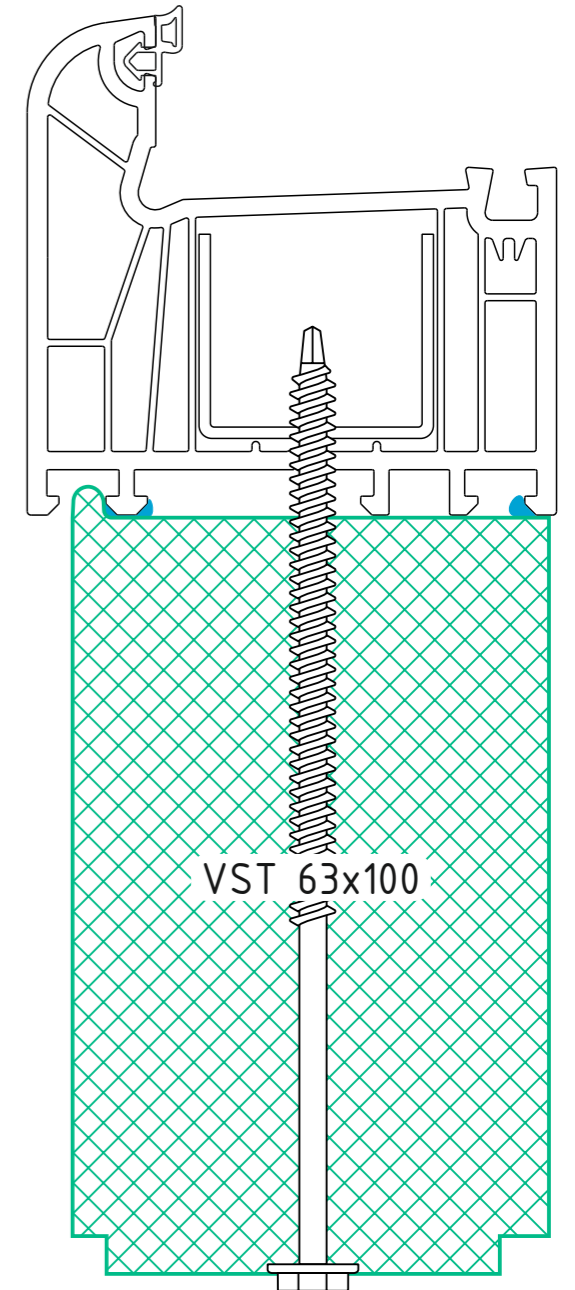
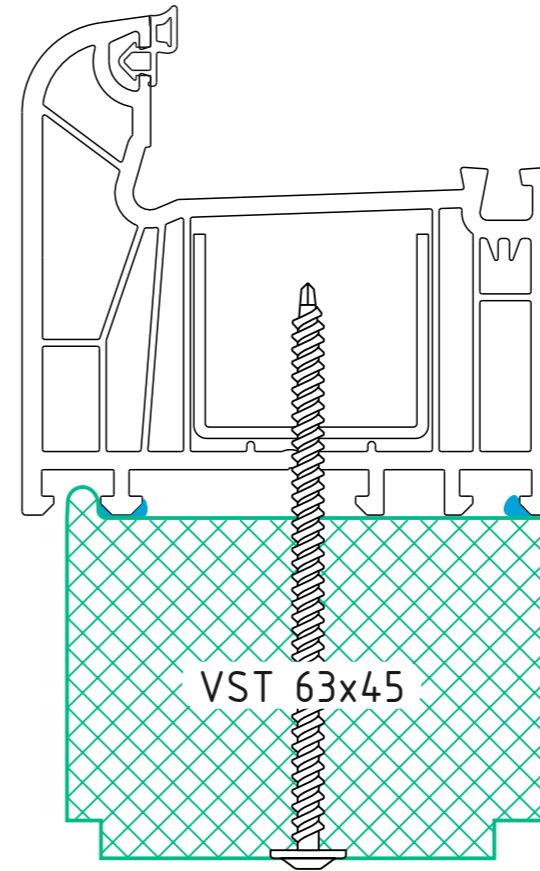
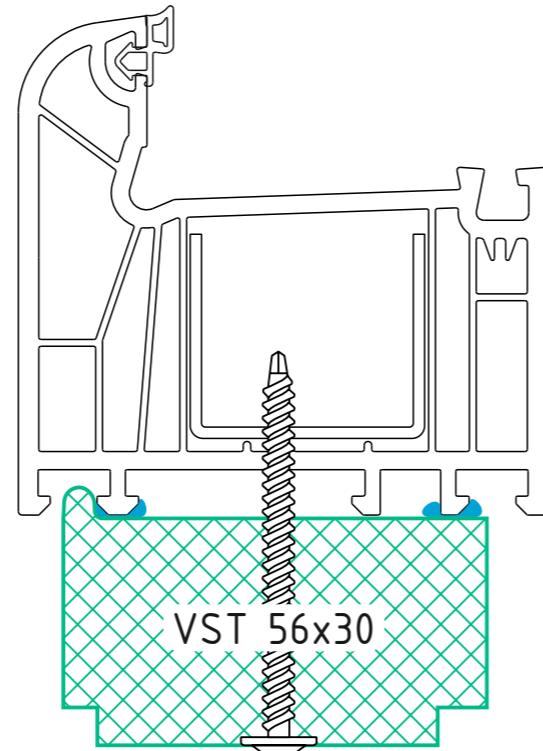
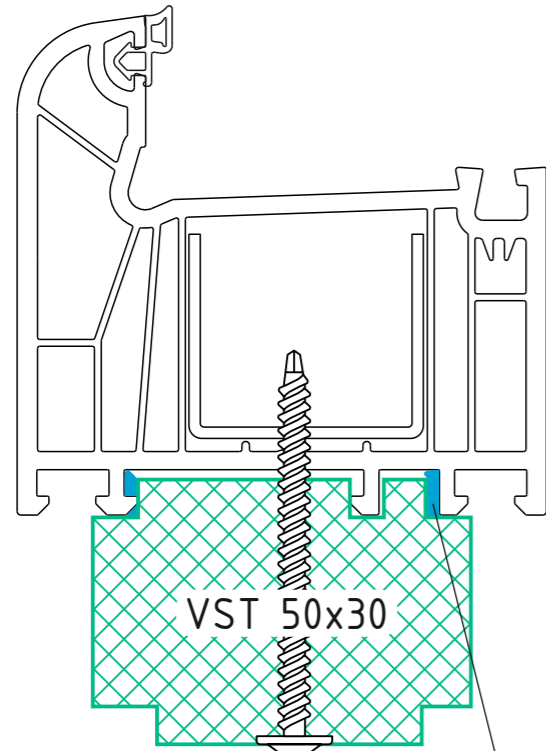
VST MS-15



Інв. № підп. Підп. і дата. Підп. і дата. Взам. інв. № Інв. № дубл. Підп. і дата.

Зм.	Арк.	№ докум.	Підп.	Дата
-----	------	----------	-------	------

Термоізоляційний профіль VSThermo у поєднанні із системою WDS 7S

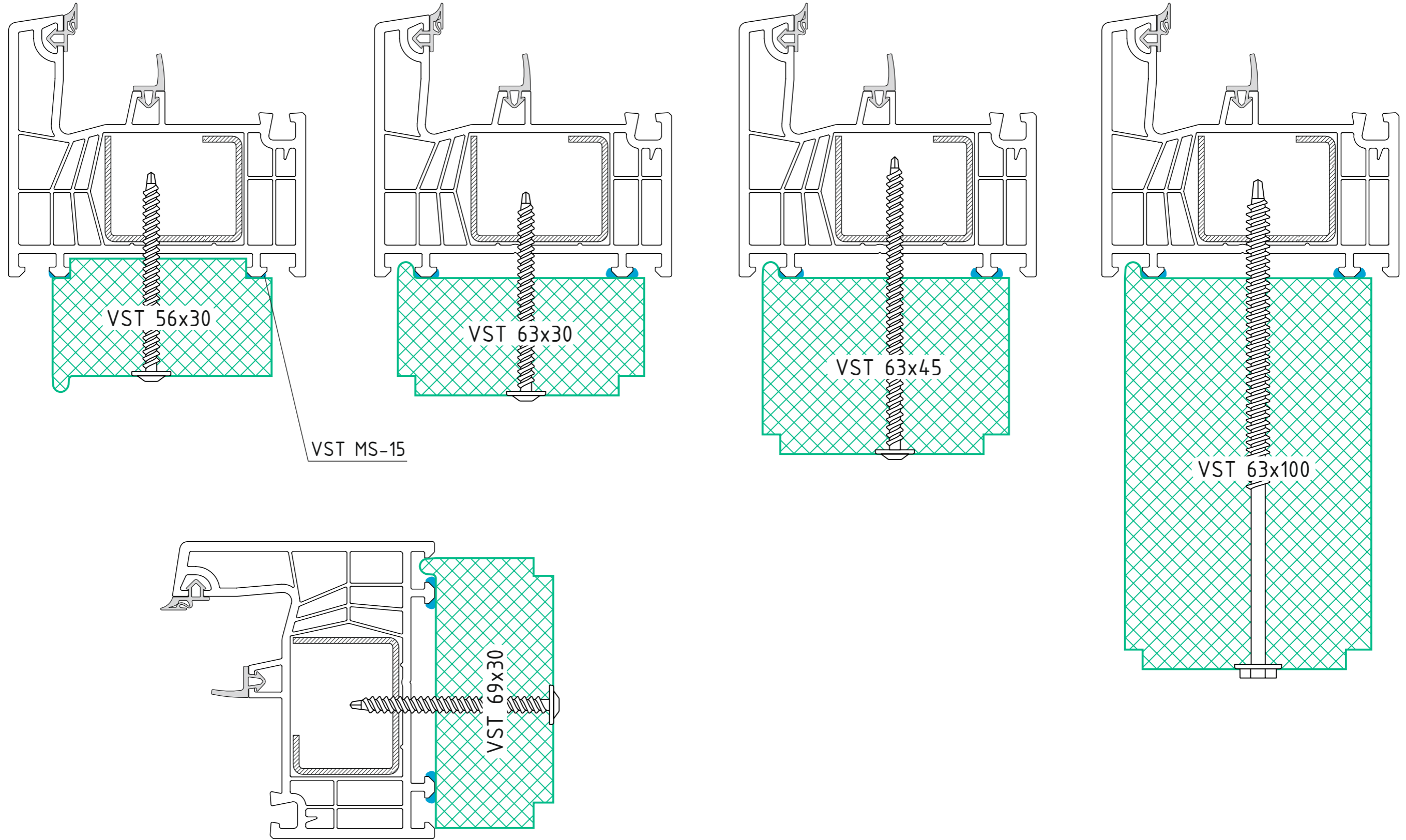


VST MS-15

Інв. № підп. Підп. і дата. Взам. інв. № Інв. № дубл. Підп. і дата.

Зм.	Арк.	№ докум.	Підп.	Дата
-----	------	----------	-------	------

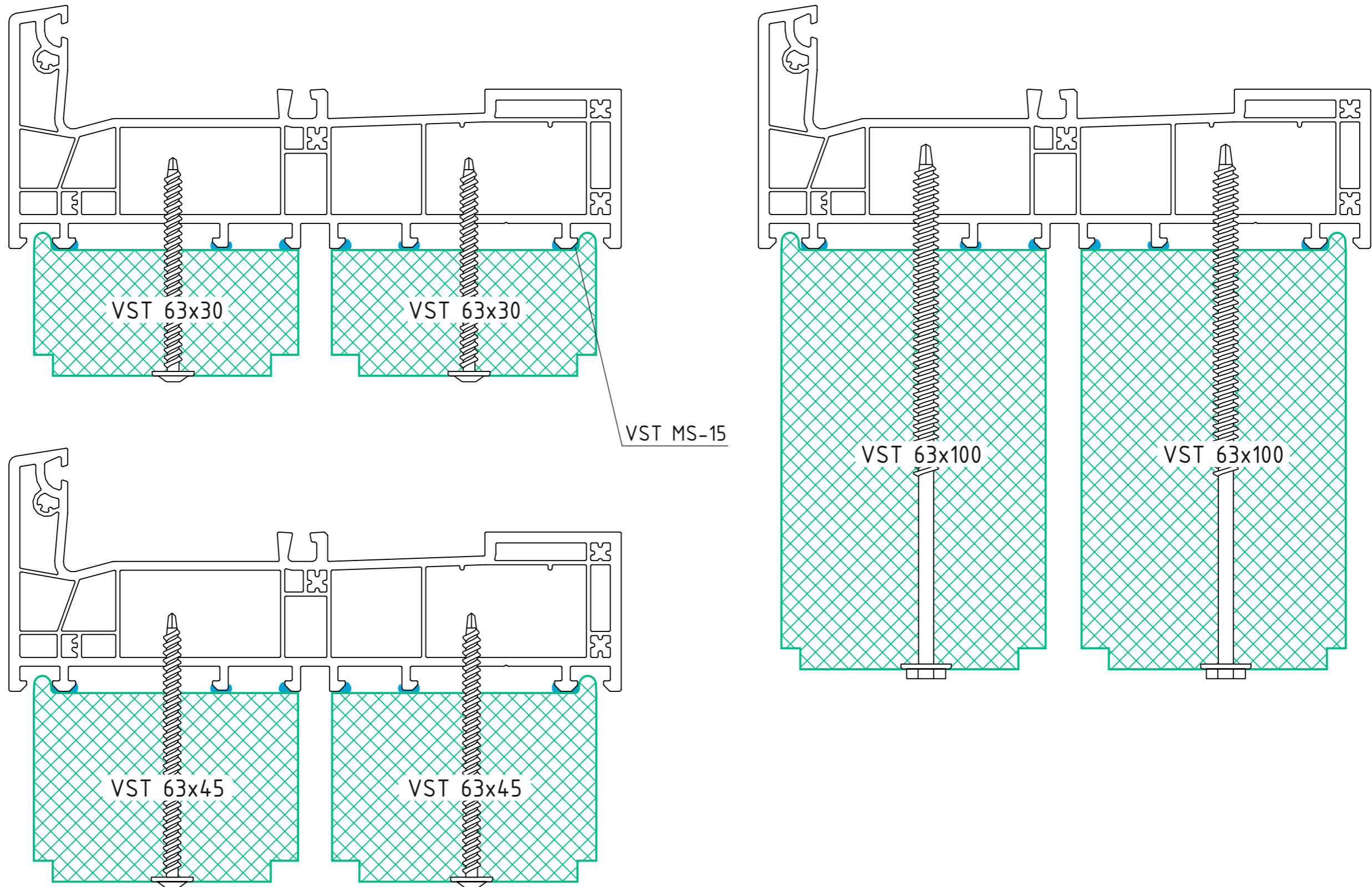
Термоізоляційний профіль VSThermo у поєднанні із системою WDS 76MD



Інв. № підп.	Підп. і дата
Взам. інв. №	Інв. № дубл.
Підп. і дата	Підп. і дата

Зм.	Арк.	№ докум.	Підп.	Дата
-----	------	----------	-------	------

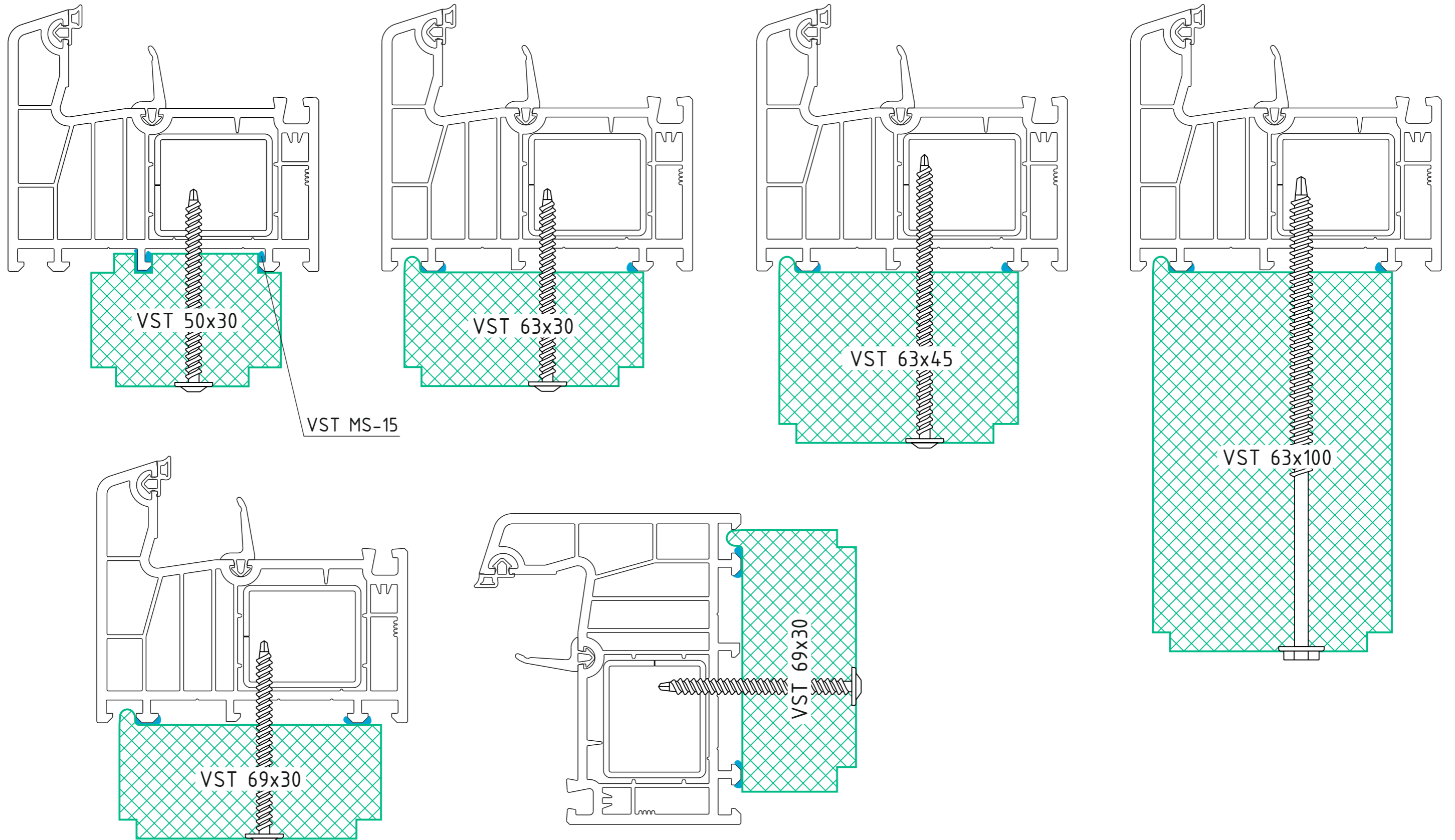
Термоізоляційний профіль VSThermo у поєднанні із системою WDS SL76



Інв. № підп. Підп. і дата. Взам. інв. № Інв. № дубл. Підп. і дата.

Зм.	Арк.	№ докум.	Підп.	Дата
-----	------	----------	-------	------

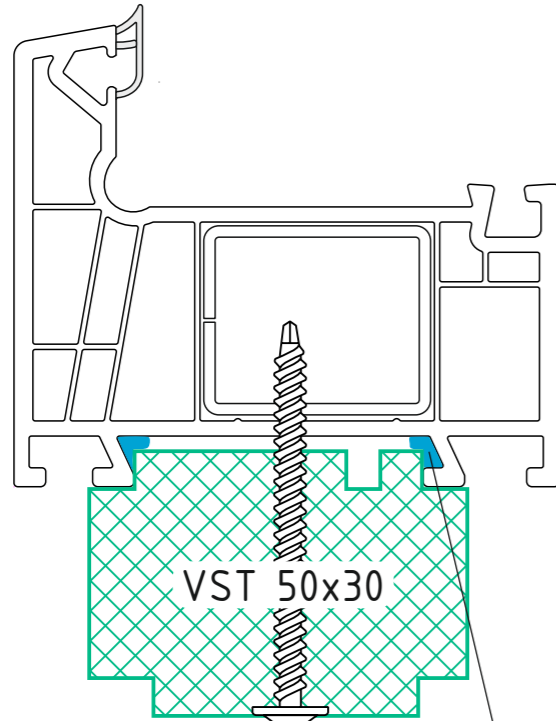
Термоізоляційний профіль VSThermo у поєднанні із системою WDS 8S



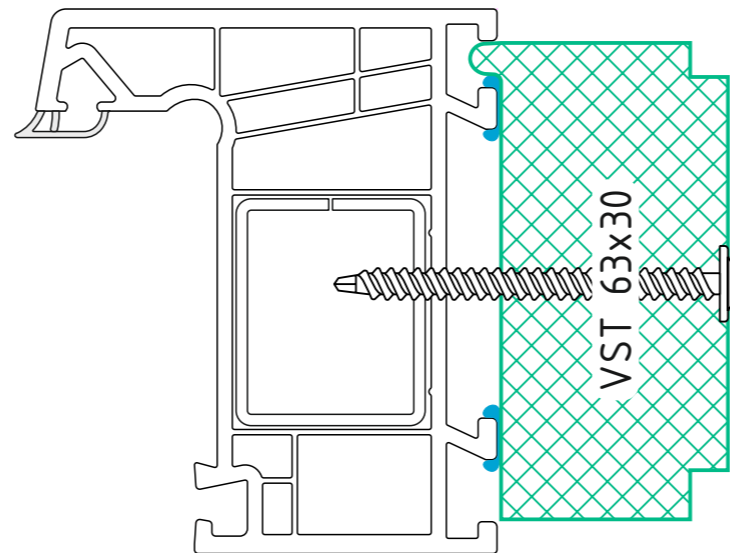
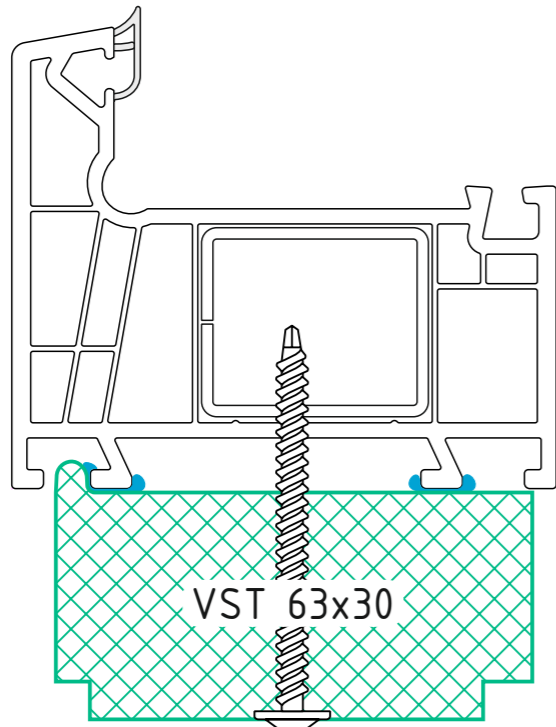
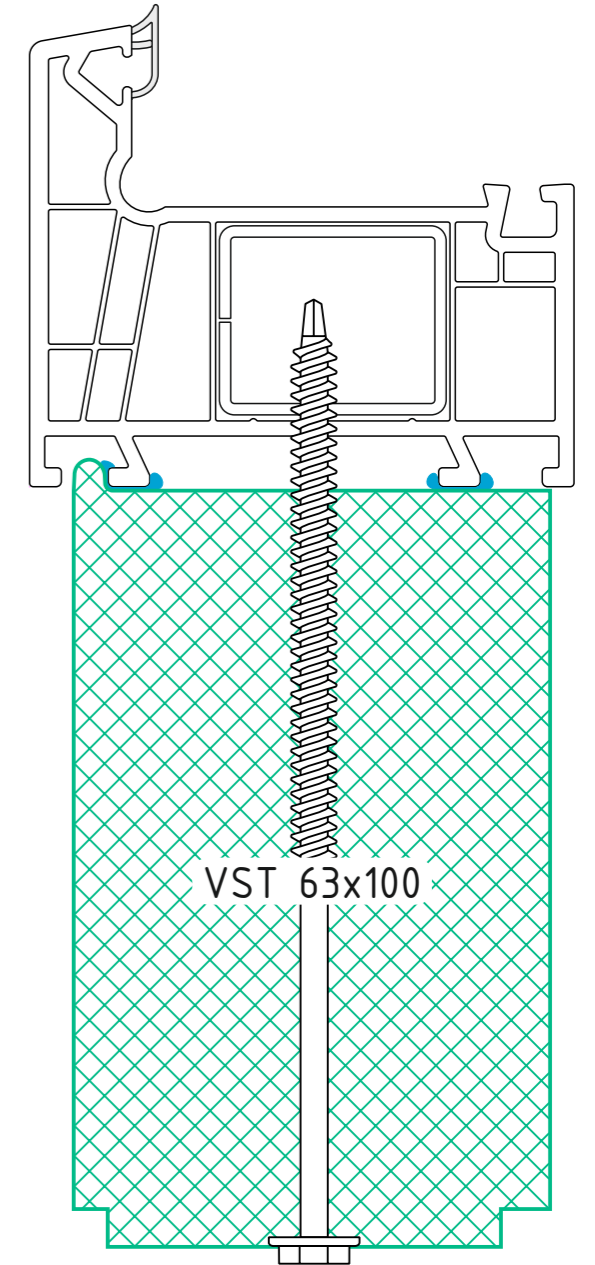
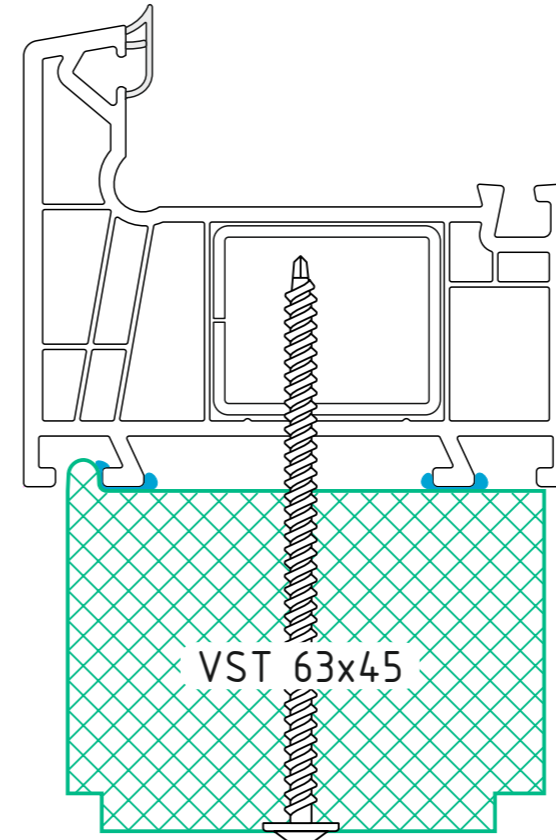
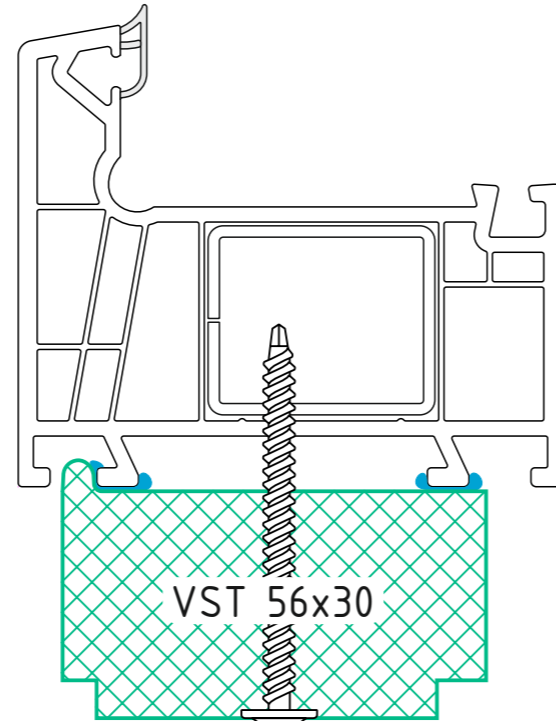
Інв. № підл. Підп. і дата. Взам. інв. № Інв. № дубл. Підп. і дата.

Зм.	Арк.	№ докум.	Підп.	Дата
-----	------	----------	-------	------

Термоізоляційний профіль VSThermo у поєднанні із системою WHS 72



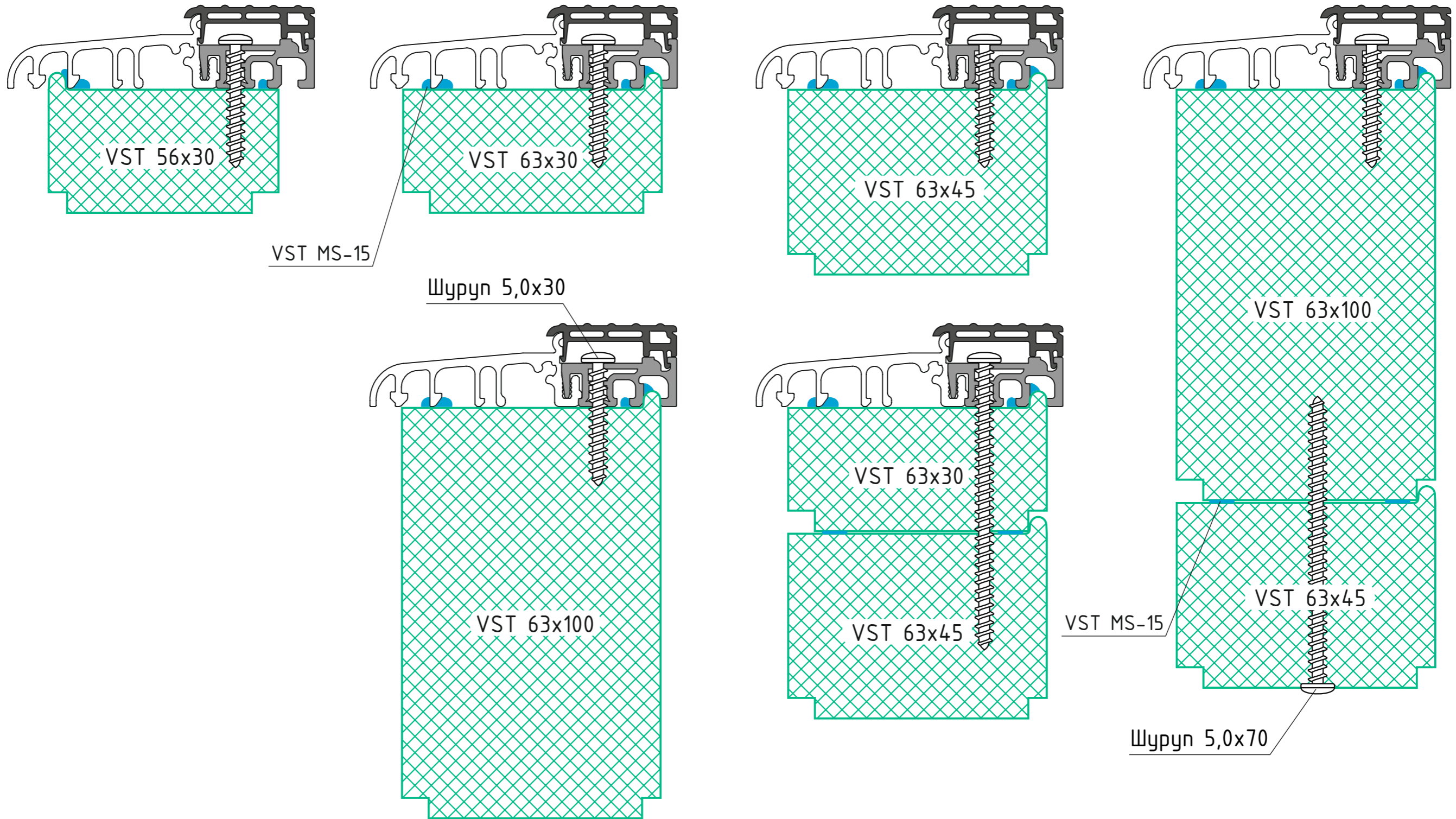
VST MS-15



№ п/п. № підп. Підп. і дата. Підп. і дата. Взам. інв. № Інв. № дубл. Підп. і дата.

Зм.	Арк.	№ докум.	Підп.	Дата
-----	------	----------	-------	------

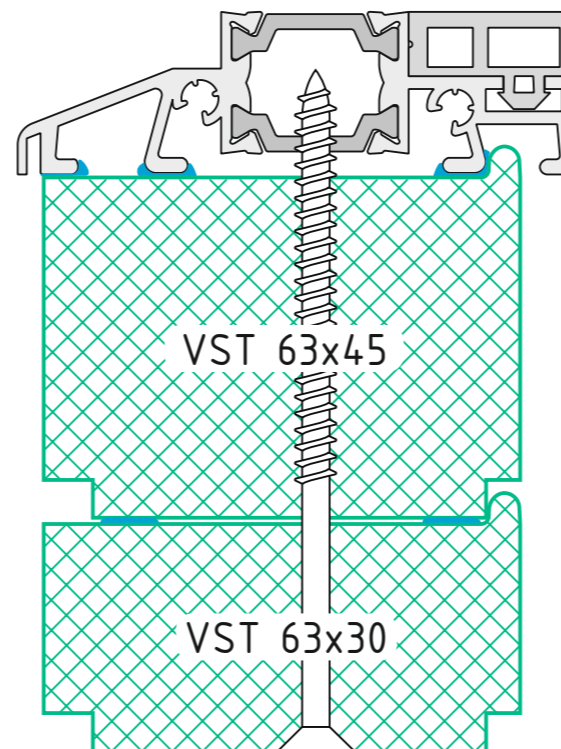
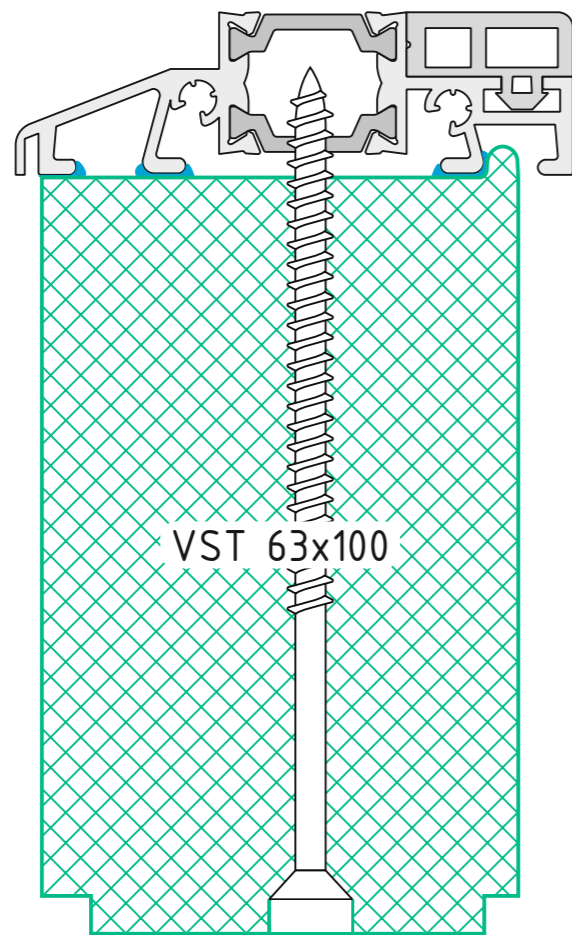
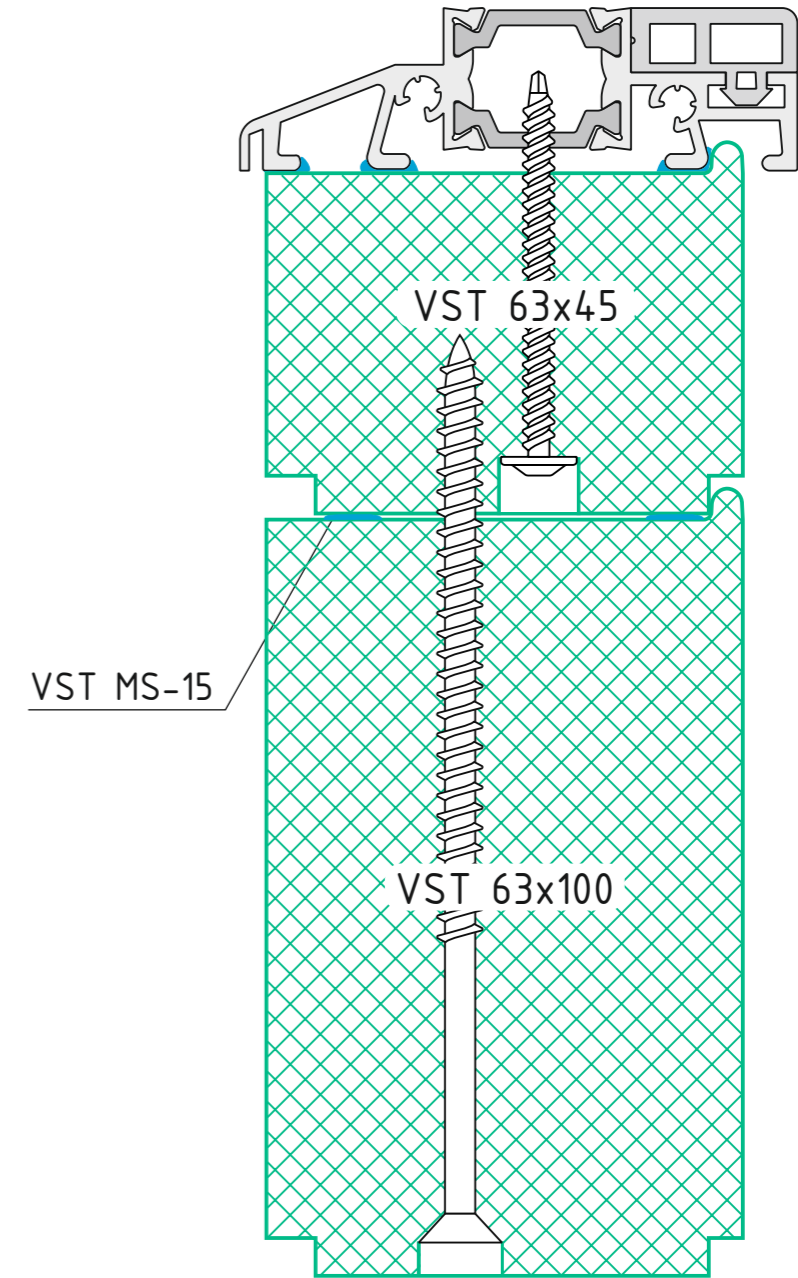
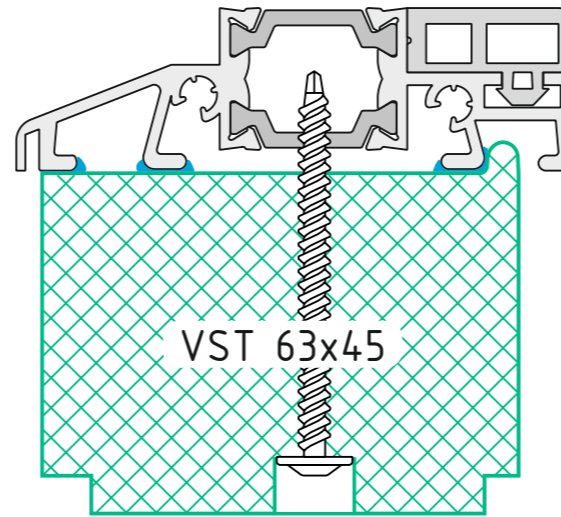
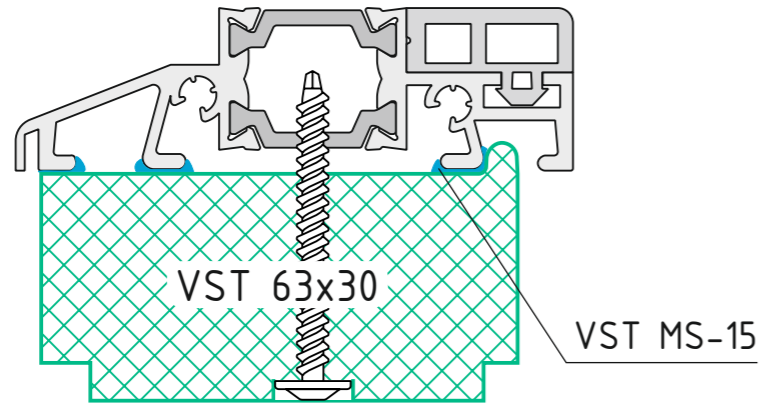
Термоізоляційний профіль VSThermo у поєднанні із дверним порогом Eifel TB75



Інв. № підп.	Підп. і дата
Взам. інв. №	Інв. № дубл.
Підп. і дата	Підп. і дата

Зм.	Арк.	№ докум.	Підп.	Дата
-----	------	----------	-------	------

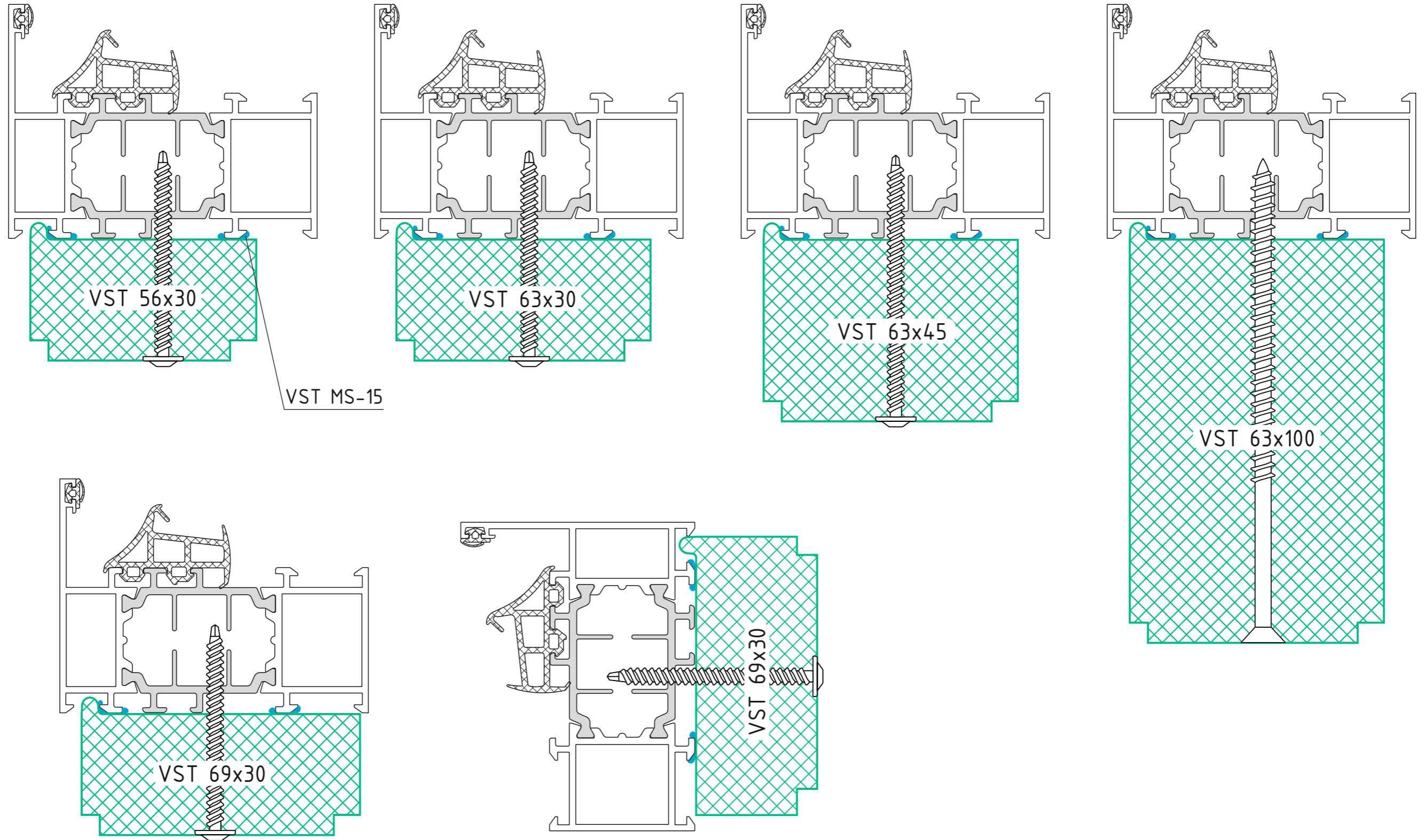
Термоізоляційний профіль VSThermo у поєднанні із системою WDS. Поріг D000114



Інв. № підп. Підп. і дата
 Взам. інв. № Інв. № дубл. Підп. і дата

Зм.	Арк.	№ докум.	Підп.	Дата
-----	------	----------	-------	------

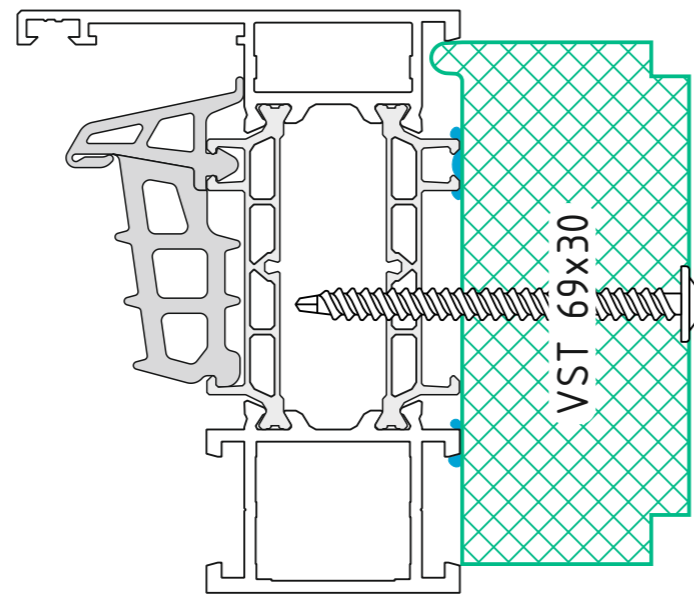
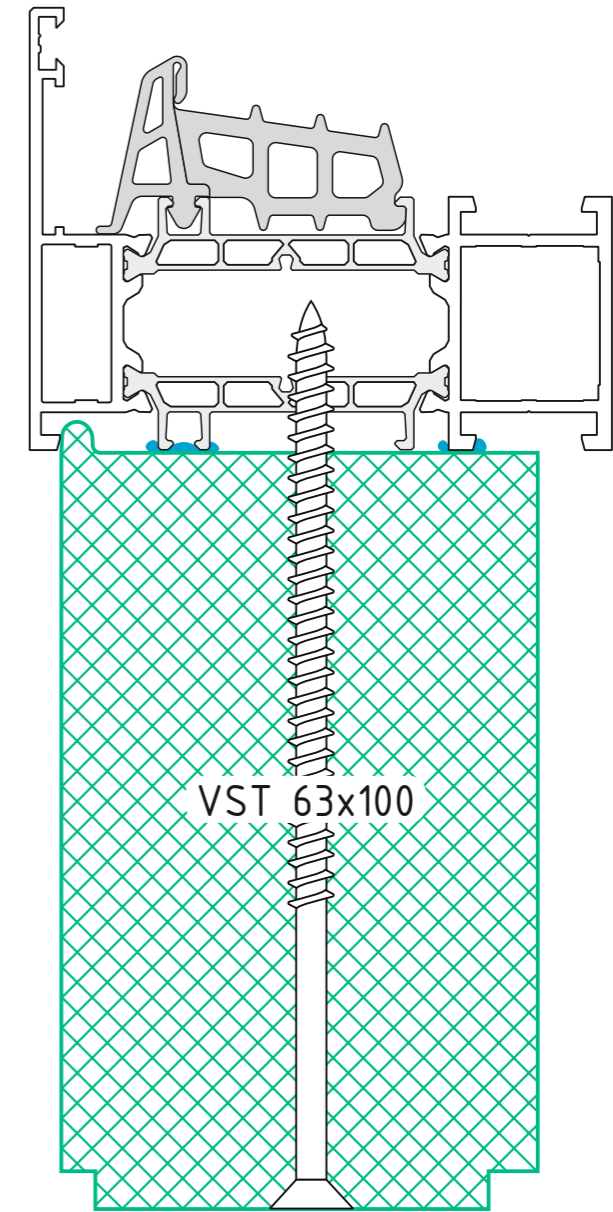
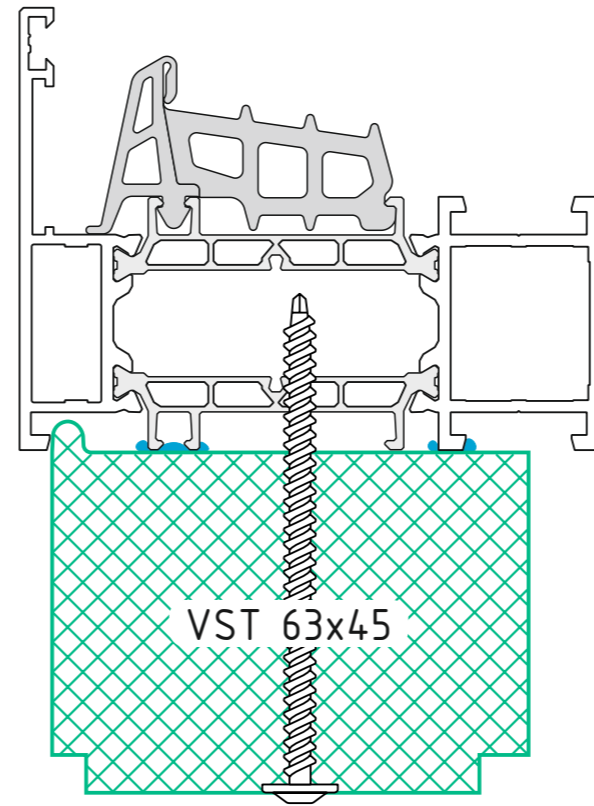
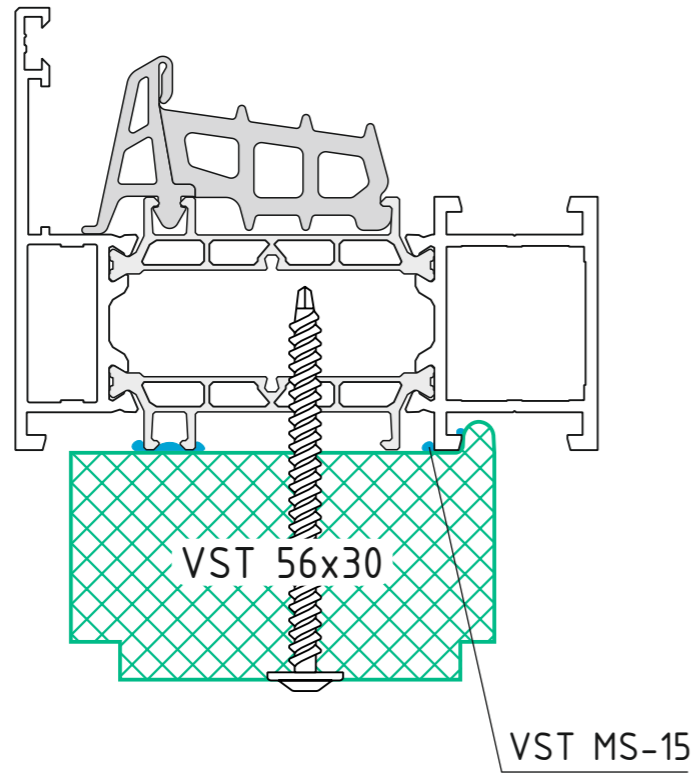
Термоізоляційний профіль VSThermo у поєднанні із системою Alumil M11500



Інв. № підп.	Підп. і дата
Взам. інв. №	Інв. № дубл.
Підп. і дата	Підп. і дата

Зм.	Арк.	№ докум.	Підп.	Дата
-----	------	----------	-------	------

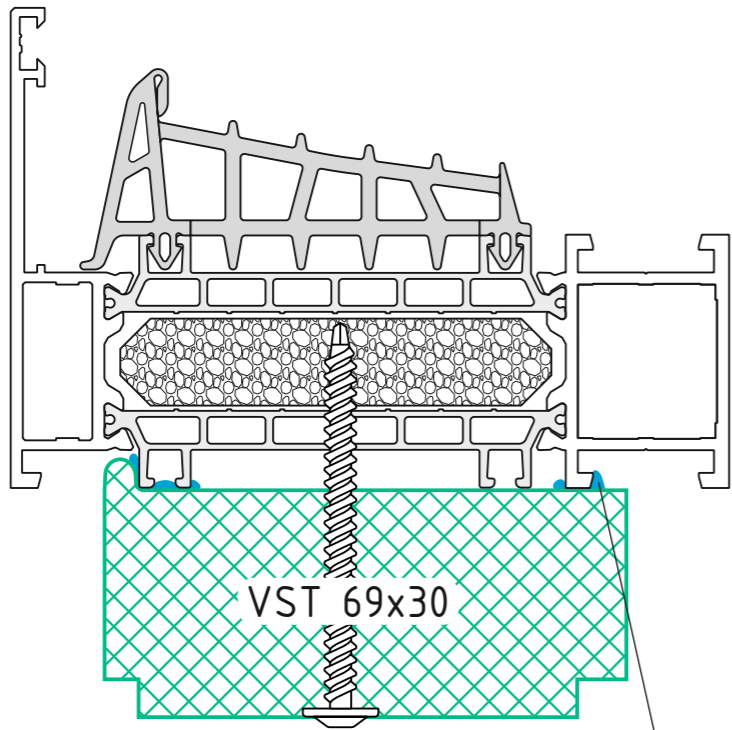
Термоізоляційний профіль VSThermo у поєднанні із системою Aluprof MB-86



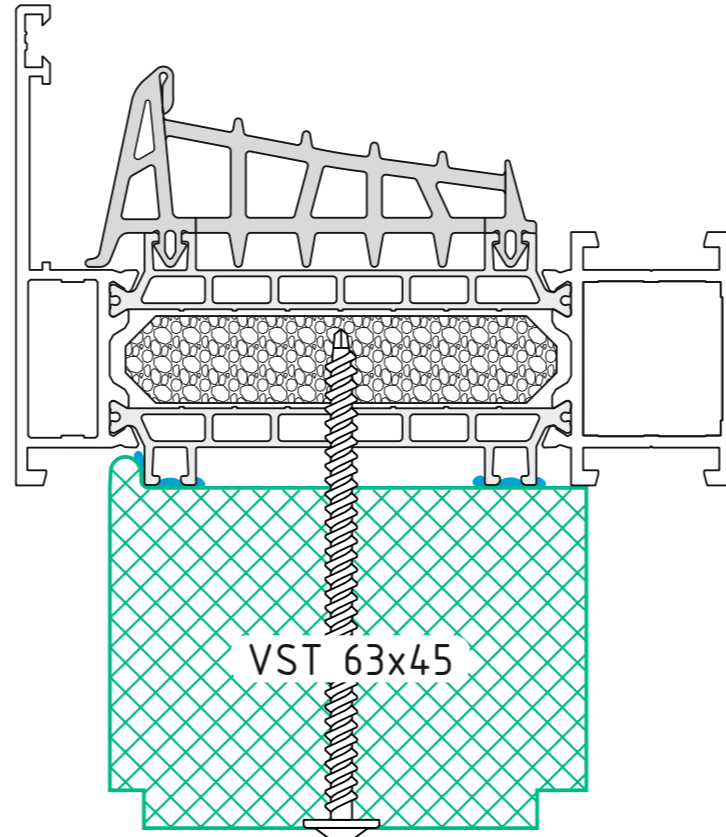
№ п/п	Підп. і дата	Взам. інв. №	Інв. № дубл.	Підп. і дата

Зм.	Арк.	№ докум.	Підп.	Дата

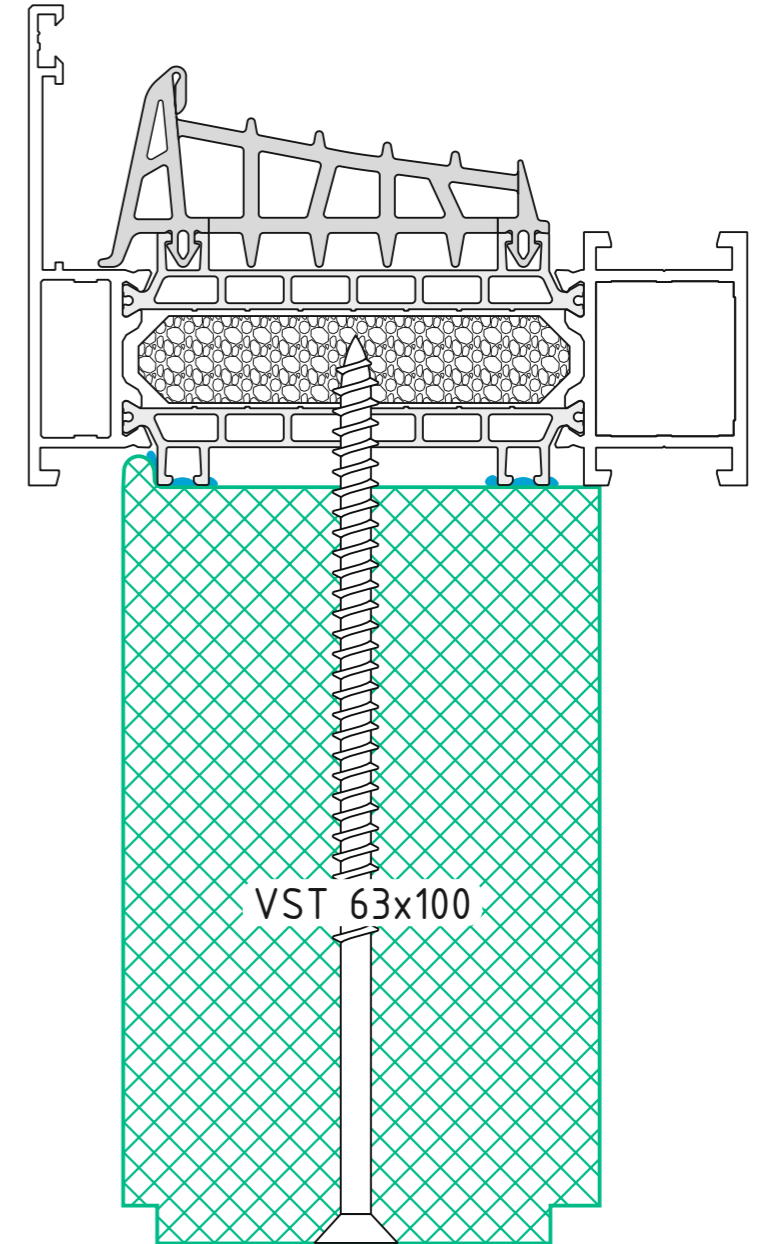
Термоізоляційний профіль VSThermo у поєднанні із системою Aluprof MB-104



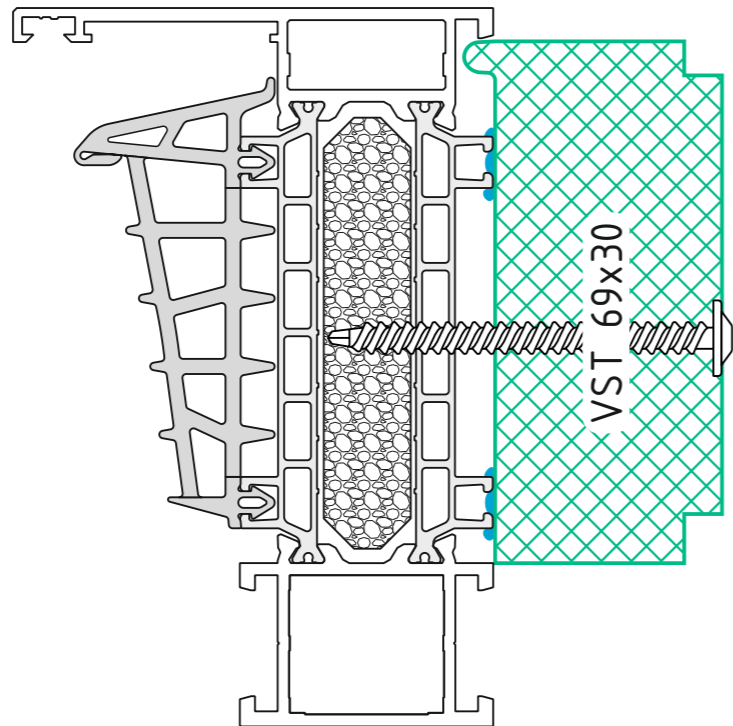
VST 69x30



VST 63x45



VST 63x100



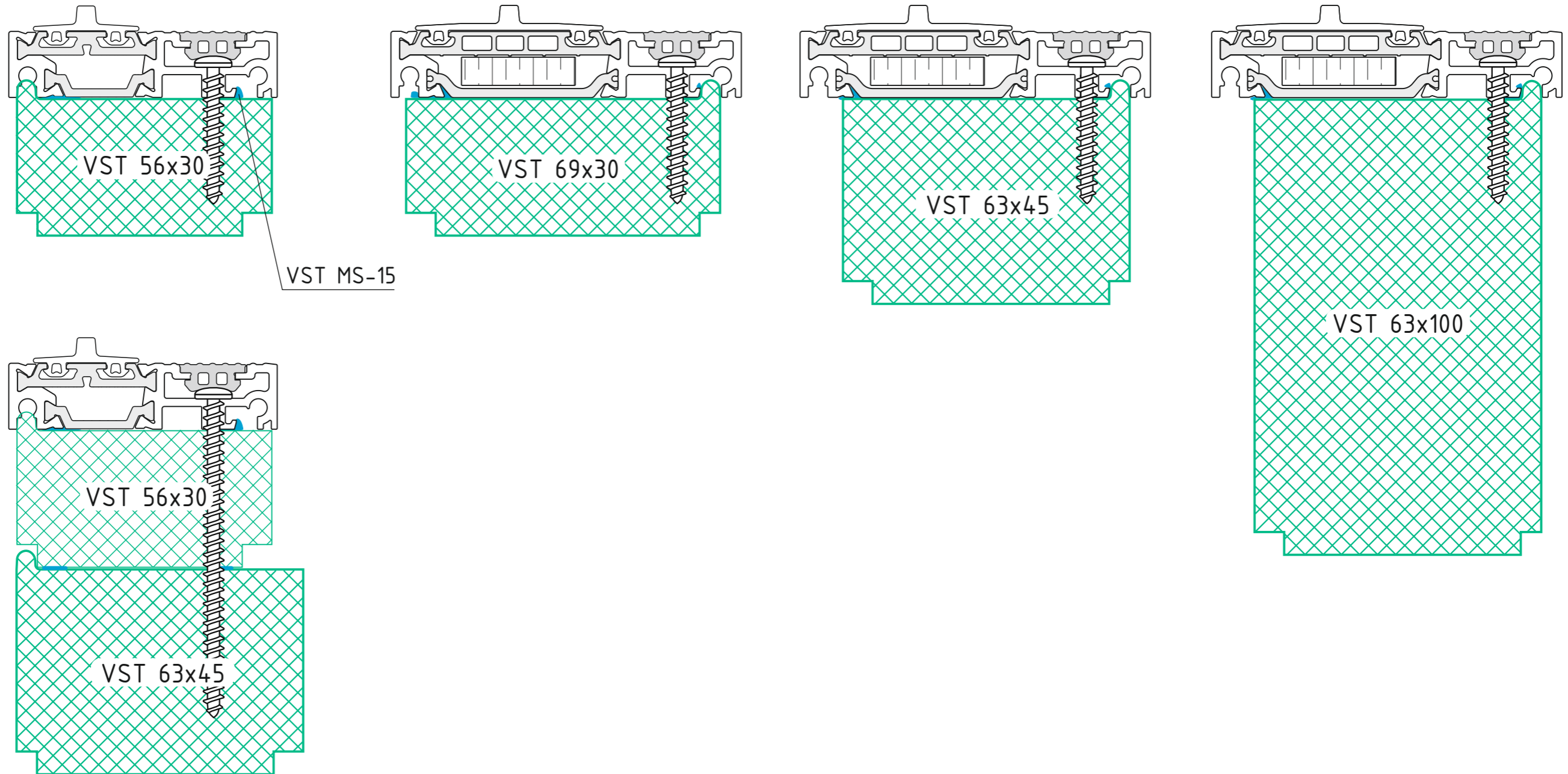
VST 69x30

VST MS-15

Інв. № підп.	Підп. і дата	Взам. інв. №	Інв. № дубл.	Підп. і дата

Зм.	Арк.	№ докум.	Підп.	Дата

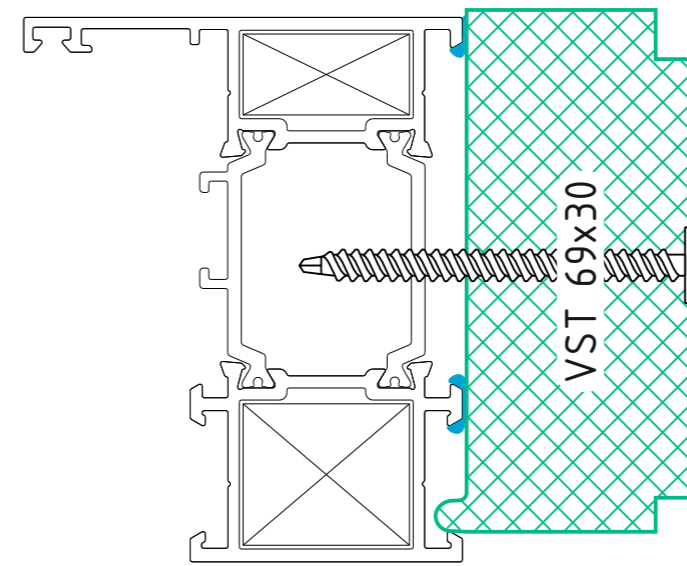
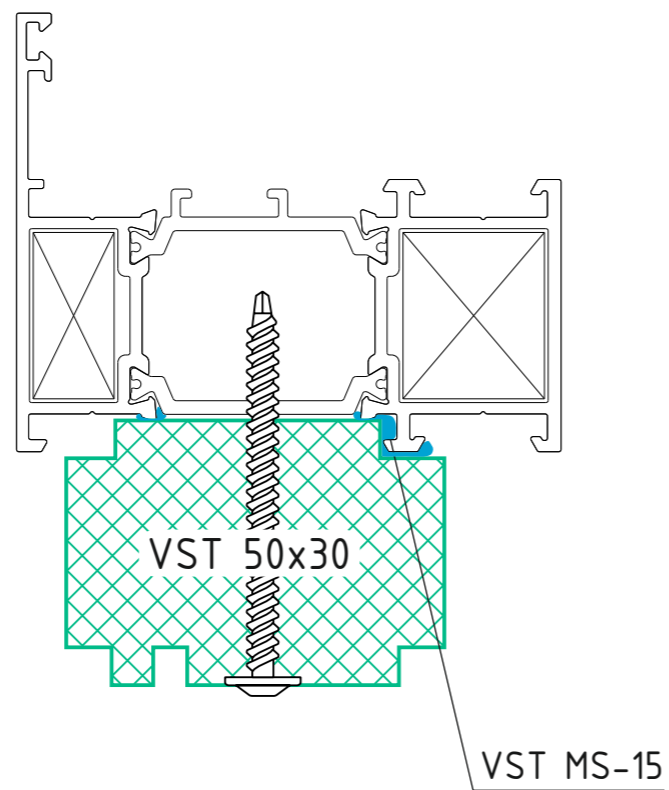
Термоізоляційний профіль VSThermo у поєднанні із системою Aluprof (пороги дверей)



Інв. № підл. Підп. і дата. Взам. інв. № Інв. № дубл. Підп. і дата.

Зм.	Арк.	№ докум.	Підп.	Дата
-----	------	----------	-------	------

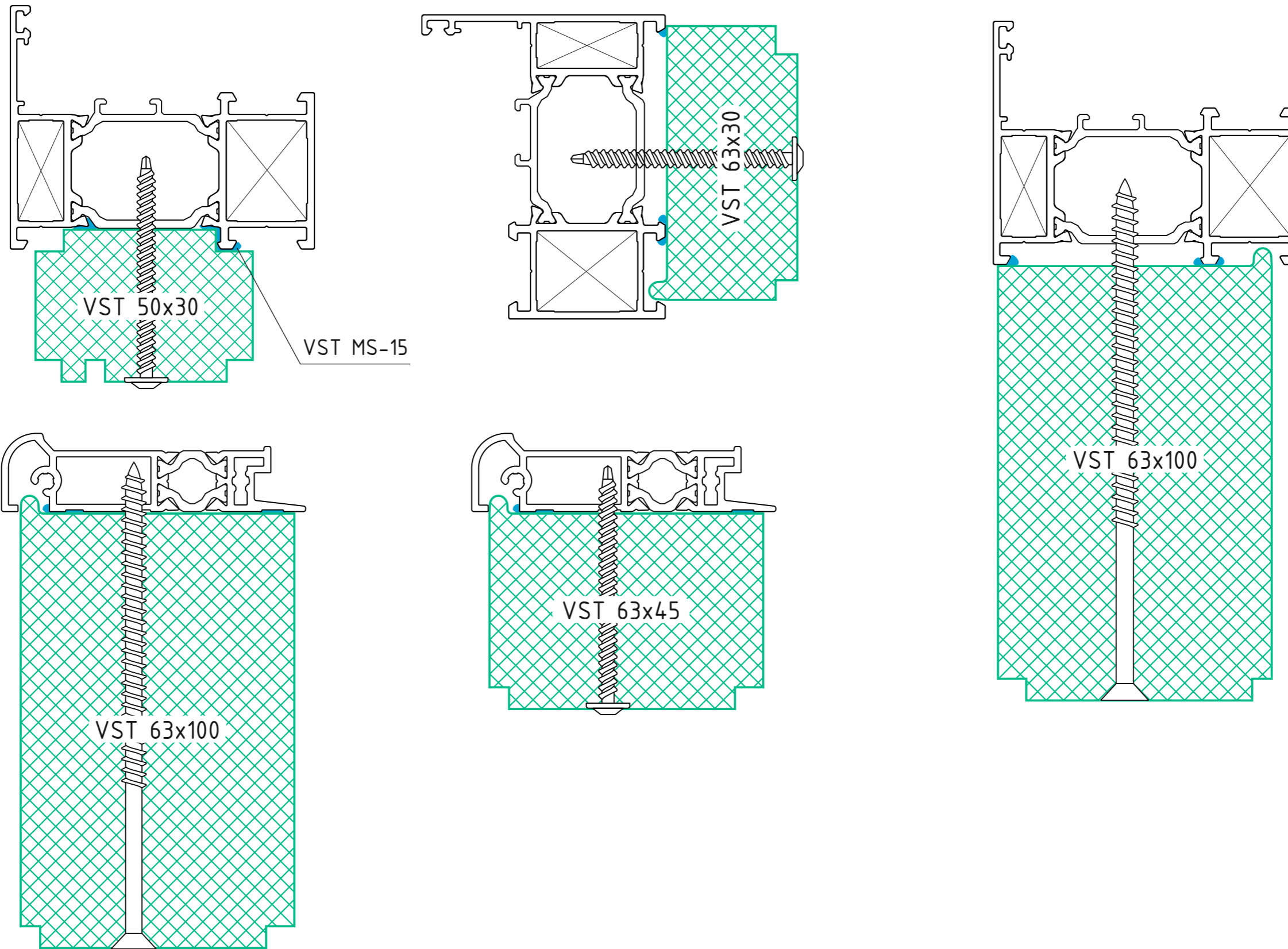
Термоізоляційний профіль VSThermo у поєднанні із системою Framex FT72



Інв. № підп.	Підп. і дата
Взам. інв. №	Інв. № дубл.
Підп. і дата	Підп. і дата

Зм.	Арк.	№ докум.	Підп.	Дата
-----	------	----------	-------	------

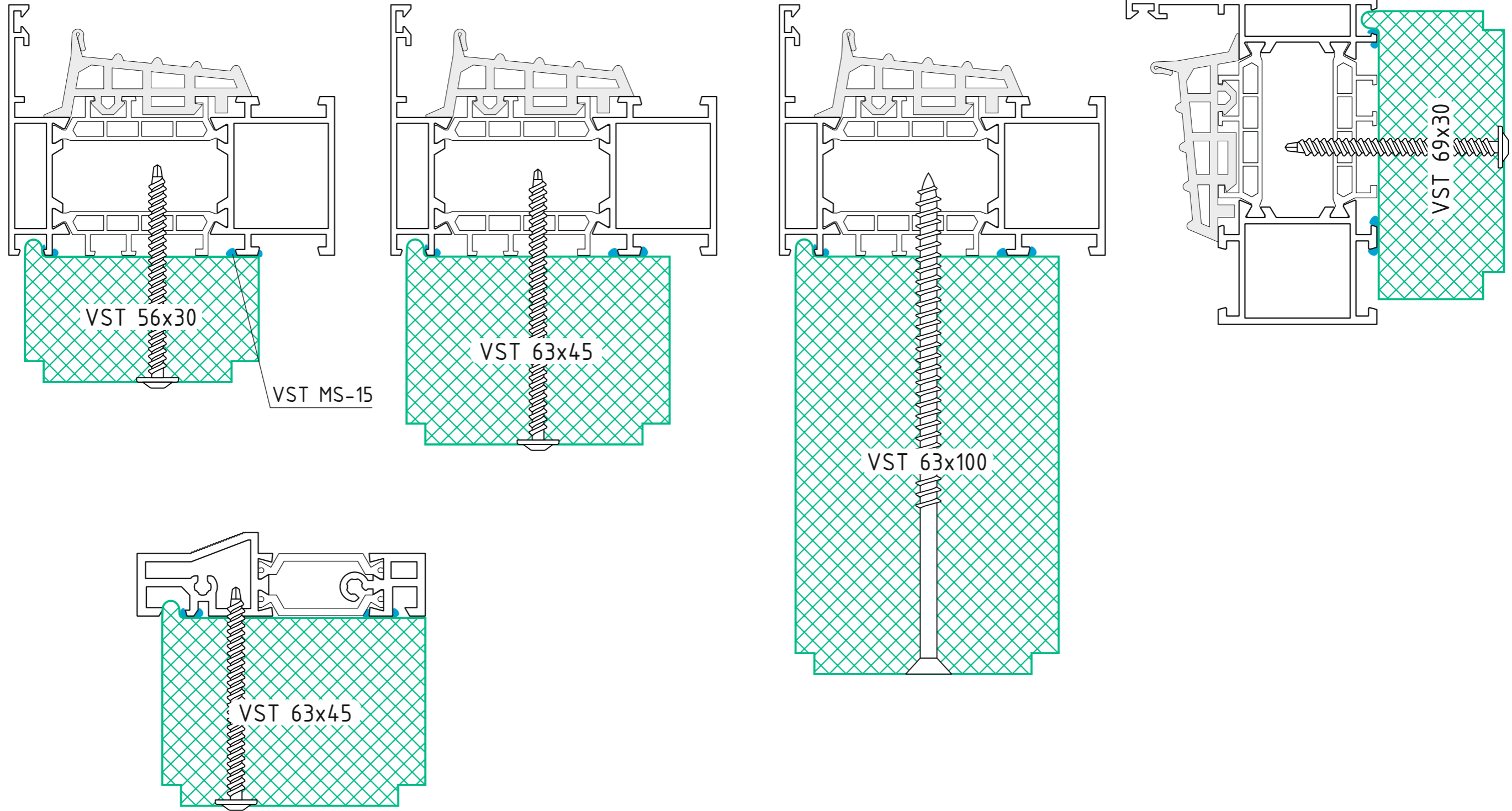
Термоізоляційний профіль VSThermo у поєднанні із системою KMD 70



Інв. № підп. Підп. і дата
 Взам. інв. № Інв. № дубл. Підп. і дата

Зм.	Арк.	№ докум.	Підп.	Дата
-----	------	----------	-------	------

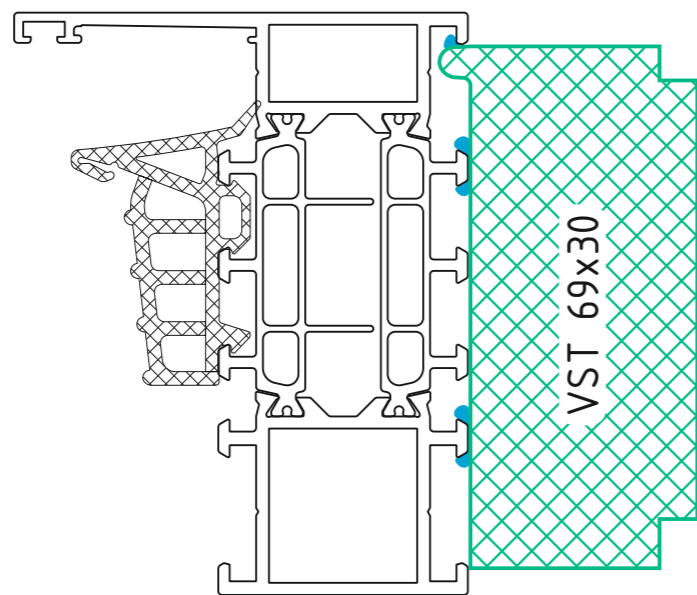
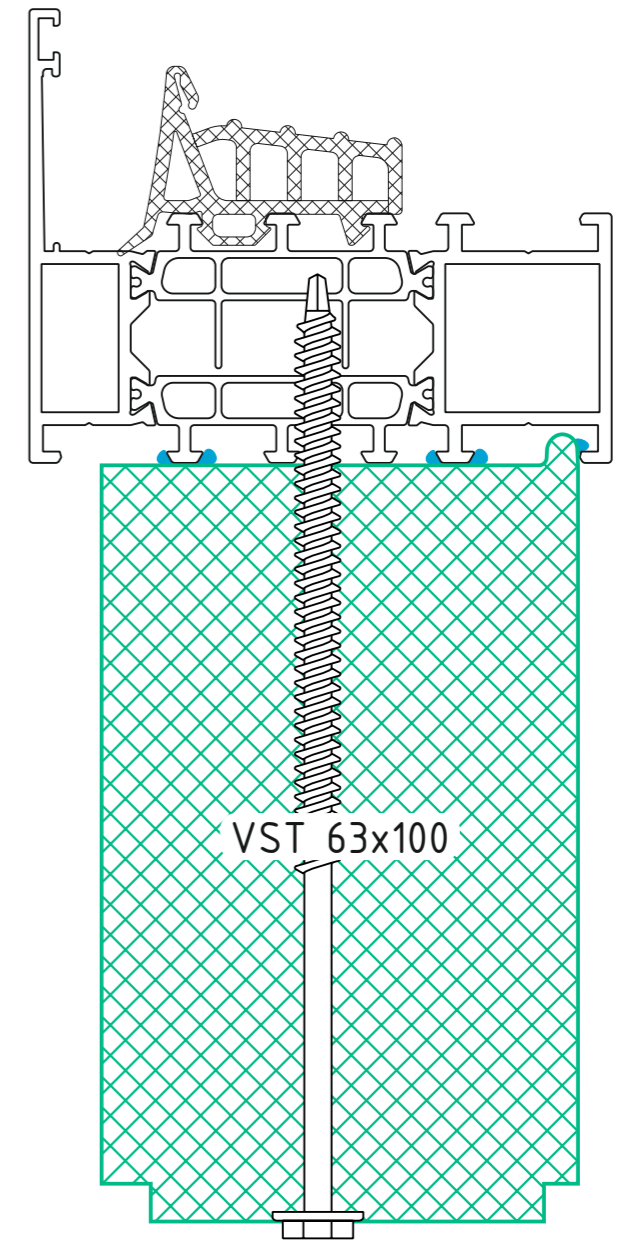
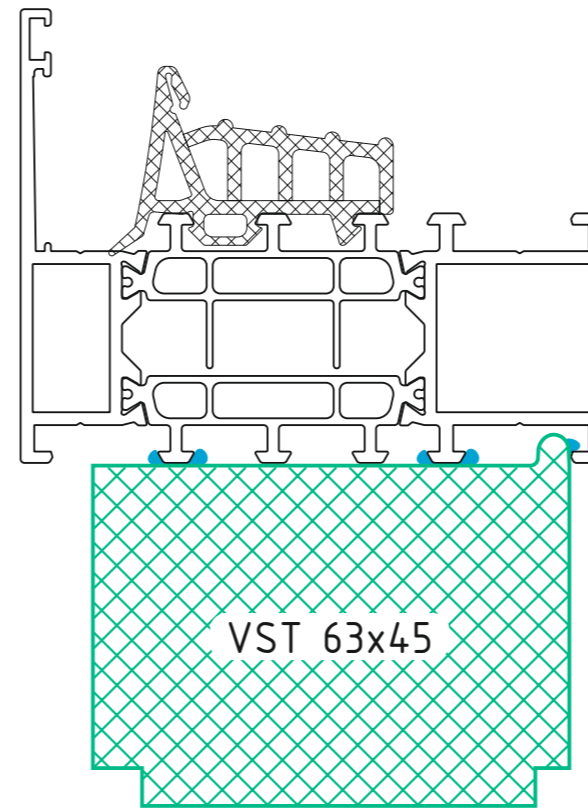
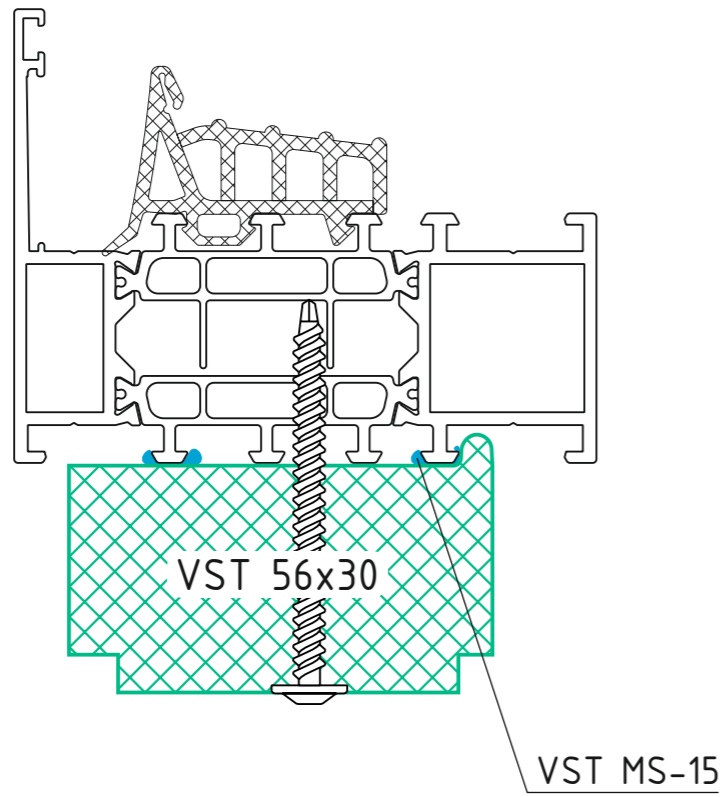
Термоізоляційний профіль VSThermo у поєднанні із системою PONZIO PE78N



Інв. № підл.	Підп. і дата
Взам. інв. №	Інв. № дубл.
Підп. і дата	Підп. і дата

Зм.	Арк.	№ докум.	Підп.	Дата
-----	------	----------	-------	------

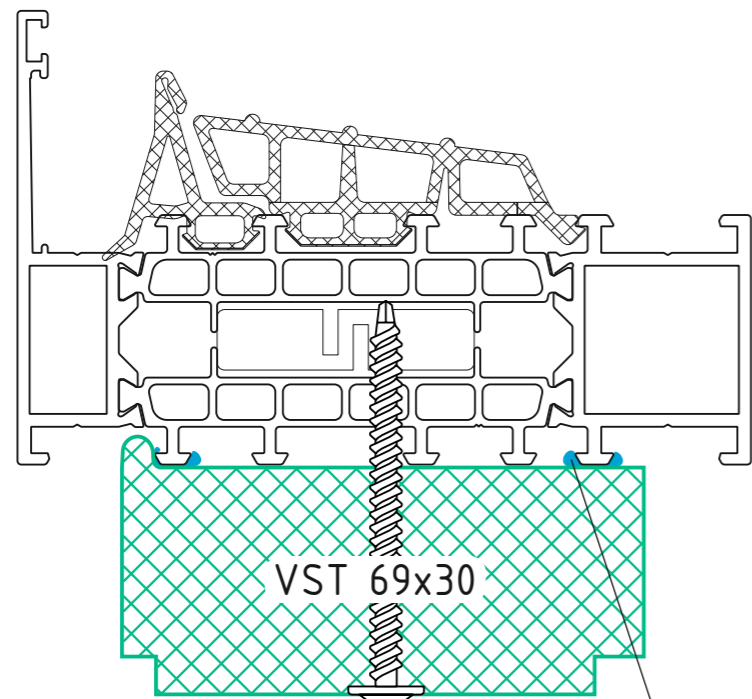
Термоізоляційний профіль VSThermo у поєднанні із системою REYNAERS MasterLine 8



Інв. № підп.	Підп. і дата
Взам. інв. №	Інв. № дубл.
Підп. і дата	Підп. і дата

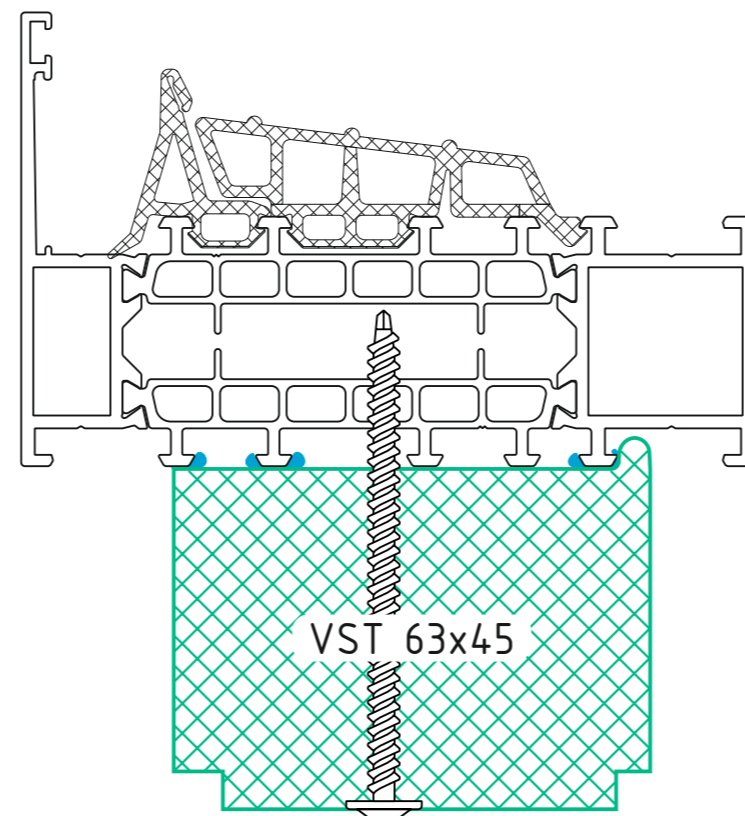
Зм.	Арк.	№ докум.	Підп.	Дата
-----	------	----------	-------	------

Термоізоляційний профіль VSThermo у поєднанні із системою REYNAERS MasterLine 10

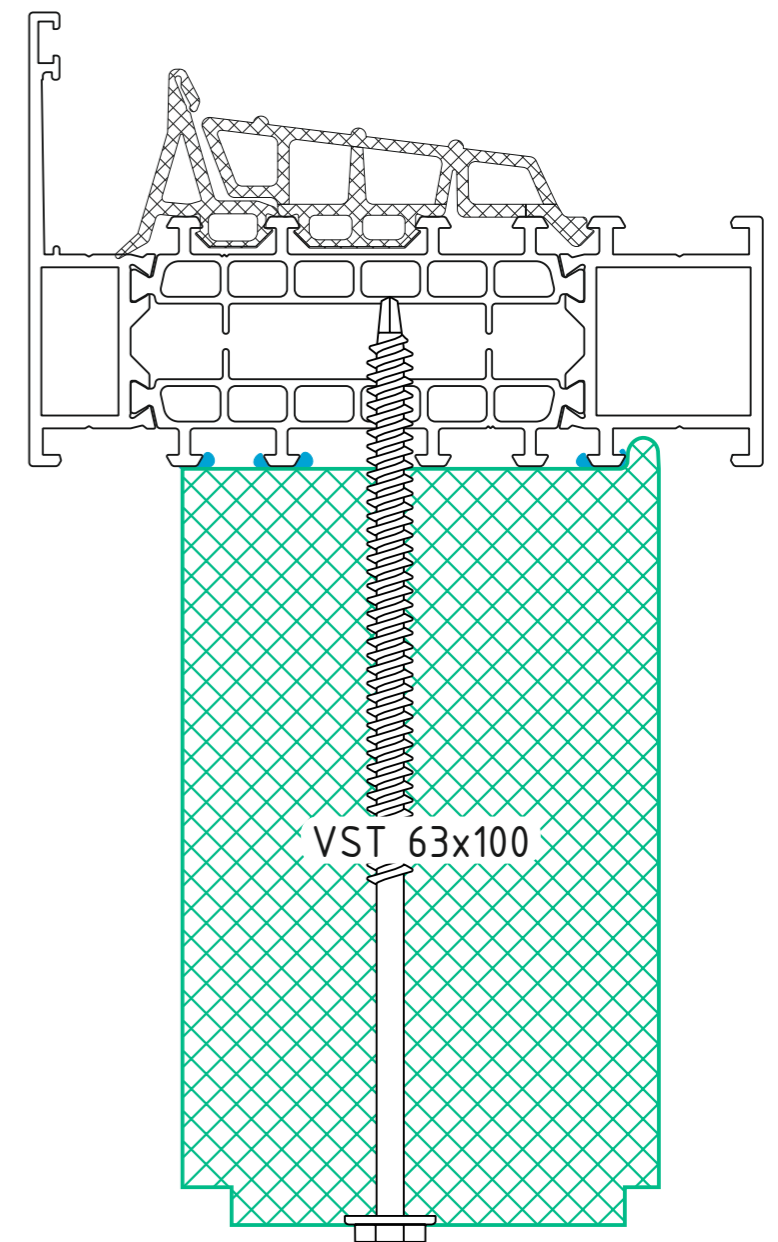


VST 69x30

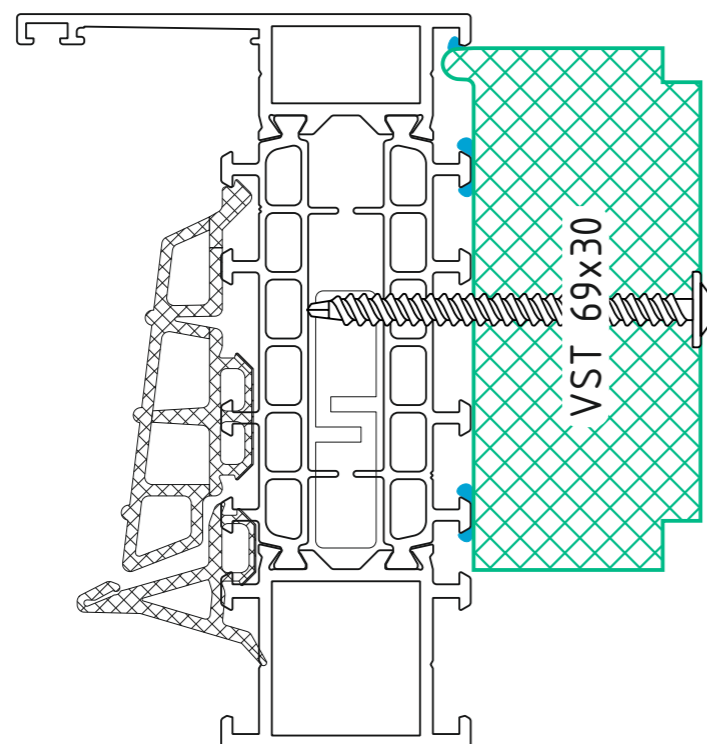
VST MS-15



VST 63x45



VST 63x100

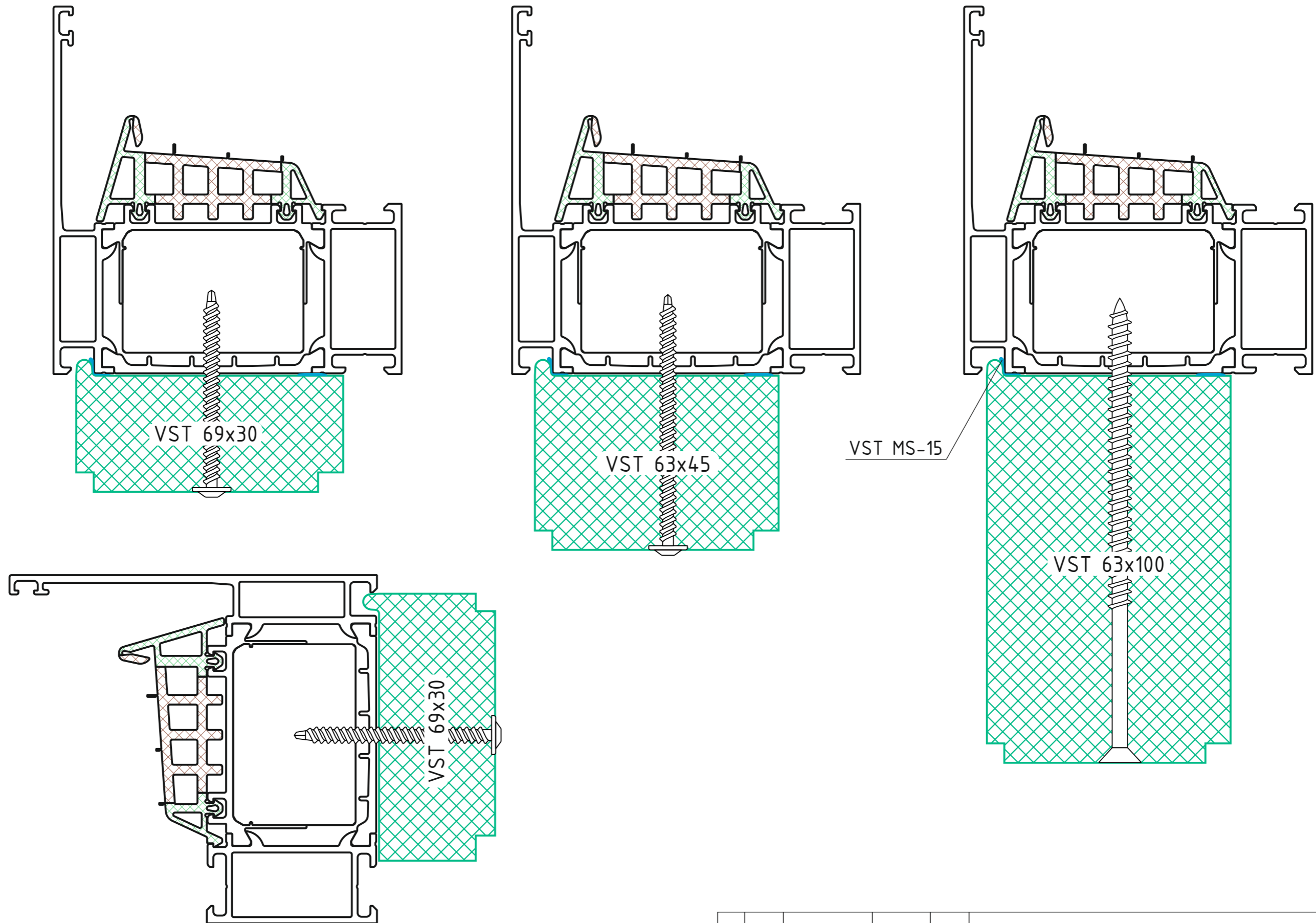


VST 69x30

Інв. № підп.	Підп. і дата	Взам. інв. №	Інв. № дубл.	Підп. і дата

Зм.	Арк.	№ докум.	Підп.	Дата

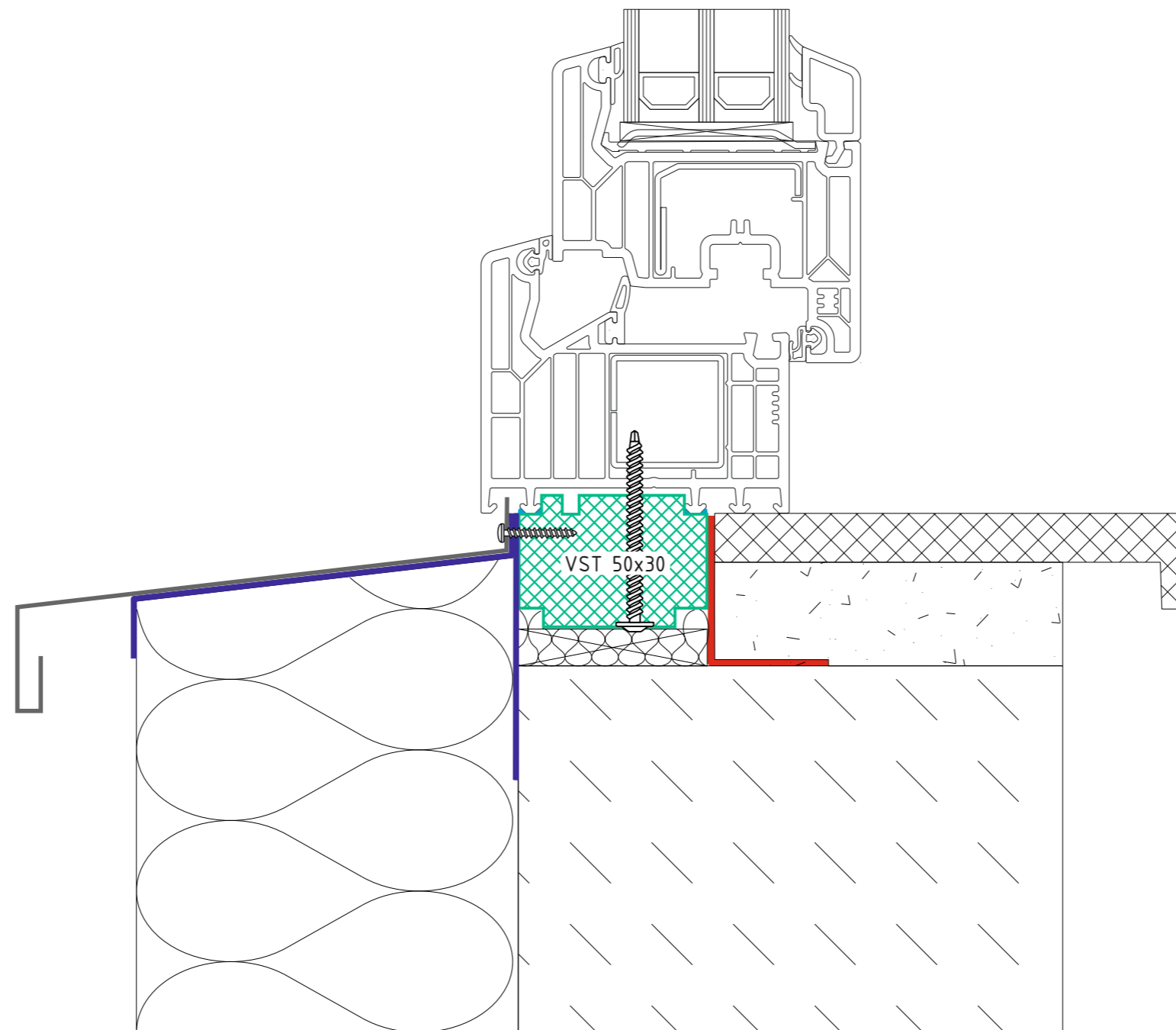
Термоізоляційний профіль VSThermo у поєднанні із системою Schuco AWS90



Інв. № підп. Підп. і дата. Взам. інв. № Інв. № дубл. Підп. і дата.

Зм.	Арк.	№ докум.	Підп.	Дата
-----	------	----------	-------	------

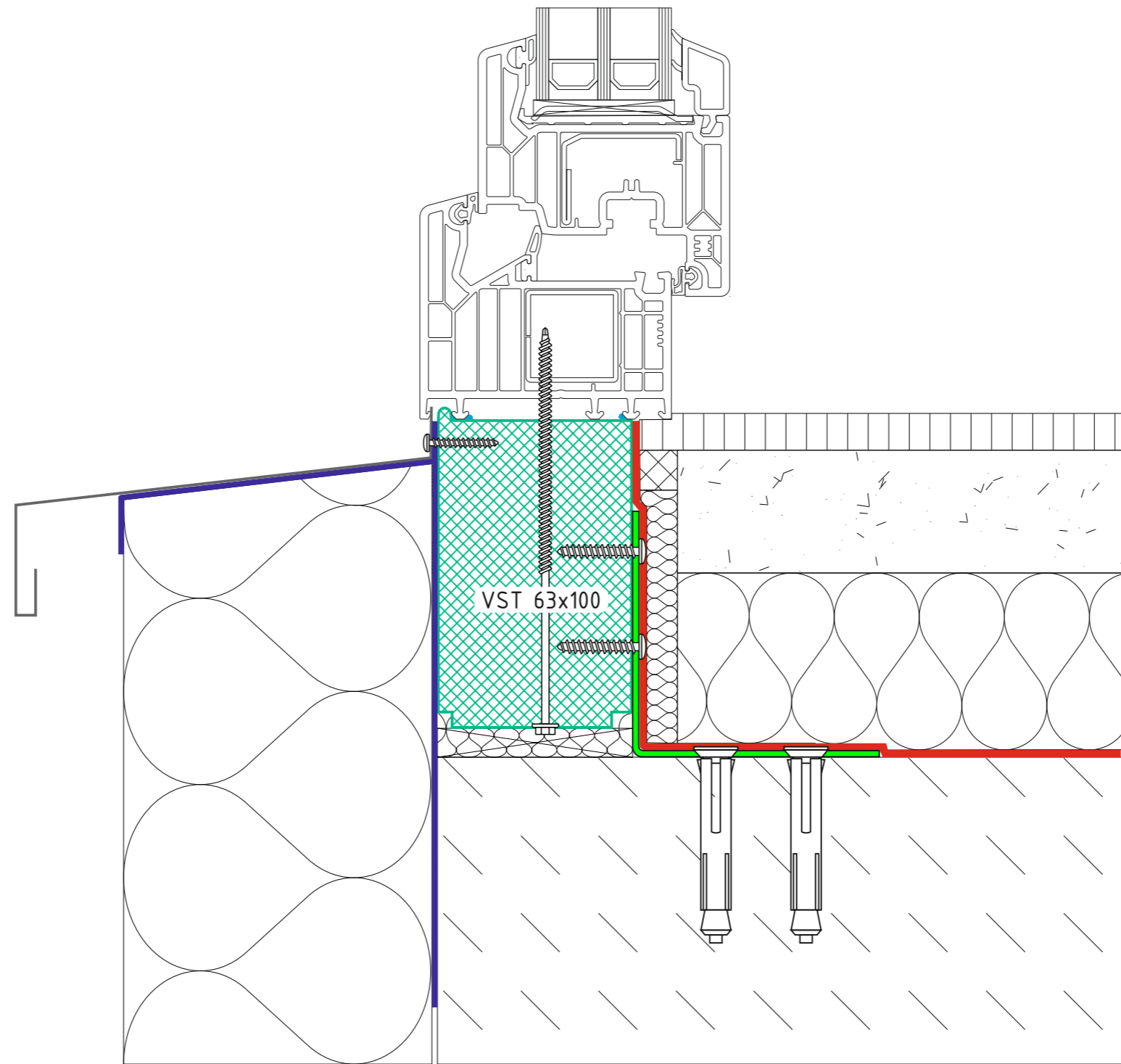
Улаштування нижнього вузла примикання віконних конструкцій



№ в. № підп.	Підп. і дата
Взам. інв. №	Інв. № дубл.
Підп. і дата	Підп. і дата

Зм.	Арк.	№ докум.	Підп.	Дата
-----	------	----------	-------	------

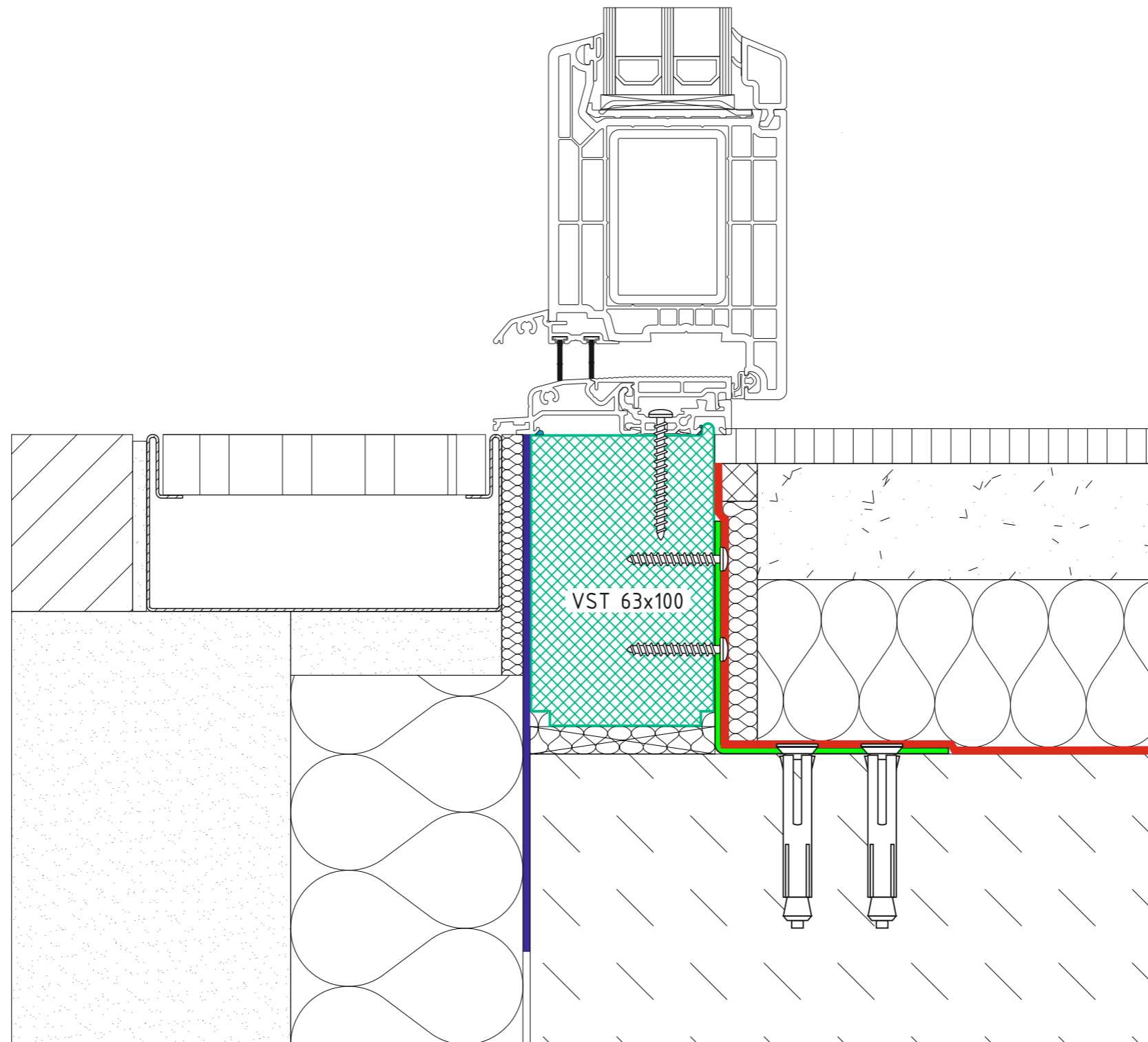
Улаштування нижнього вузла примикання віконних конструкцій до підлоги



№ п/п	Підп. і дата	Взам. інв. №	Інв. № дубл.	Підп. і дата

Зм.	Арк.	№ докум.	Підп.	Дата

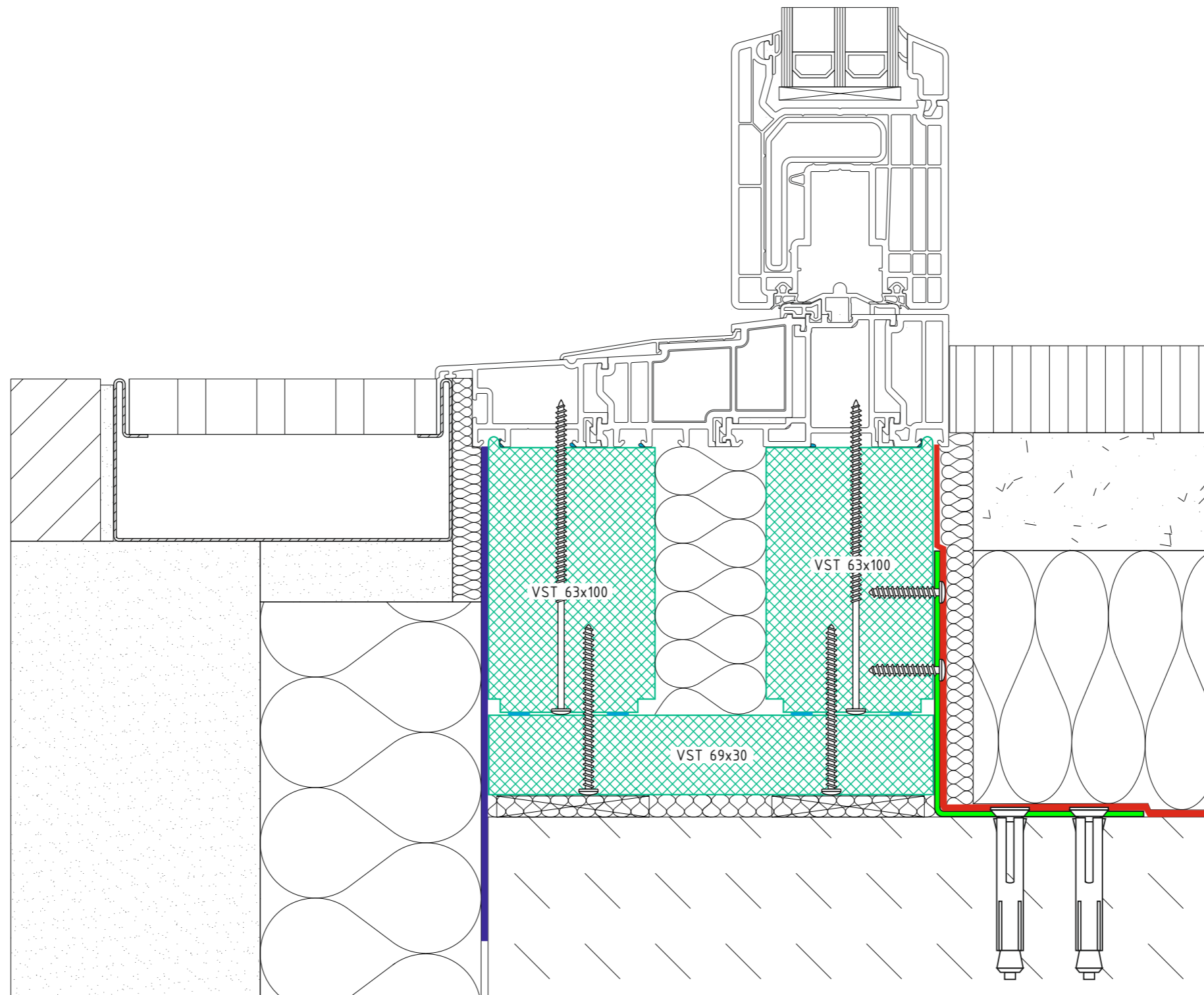
Улаштування терморозриву під порогами дверних конструкцій



Інв. № підп. Підп. і дата
 Взам. інв. № Інв. № дубл. Підп. і дата

Зм.	Арк.	№ докум.	Підп.	Дата

Улаштування терморозриву під порогами розсувних систем



Інв. № підп.	Підп. і дата	Взам. інв. №	Інв. № дубл.	Підп. і дата

Зм.	Арк.	№ докум.	Підп.	Дата